

MANUALE PER STAZIONI DI SERVIZIO

- APE mp
- APE CAR

PIAGGIO

MANUALE PER STAZIONI DI SERVIZIO APE mp e APE CAR

1) - In questo fascicolo sono illustrate le istruzioni necessarie per l'esecuzione corretta di smontaggi, rimontaggi, manutenzione e riparazione dell'Ape mp e dell'Ape CAR.

Infatti sono illustrati i seguenti argomenti:

- Norme generali di manutenzione del veicolo.
- Norme per lo smontaggio, revisione e rimontaggio.
- Giuochi di montaggio dei principali organi.
- Attrezzatura occorrente per le normali operazioni da eseguire sui veicoli.

2) - **Se in futuro verranno introdotte modifiche ai veicoli, che comportino l'uso di nuovi attrezzi o che comunque interessino il presente Manuale, saranno distribuite pagine aggiornate** da inserire in luogo delle corrispondenti preesistenti o da aggiungere nelle rispettive rubriche qualora formino oggetto di argomenti nuovi.



PIAGGIO

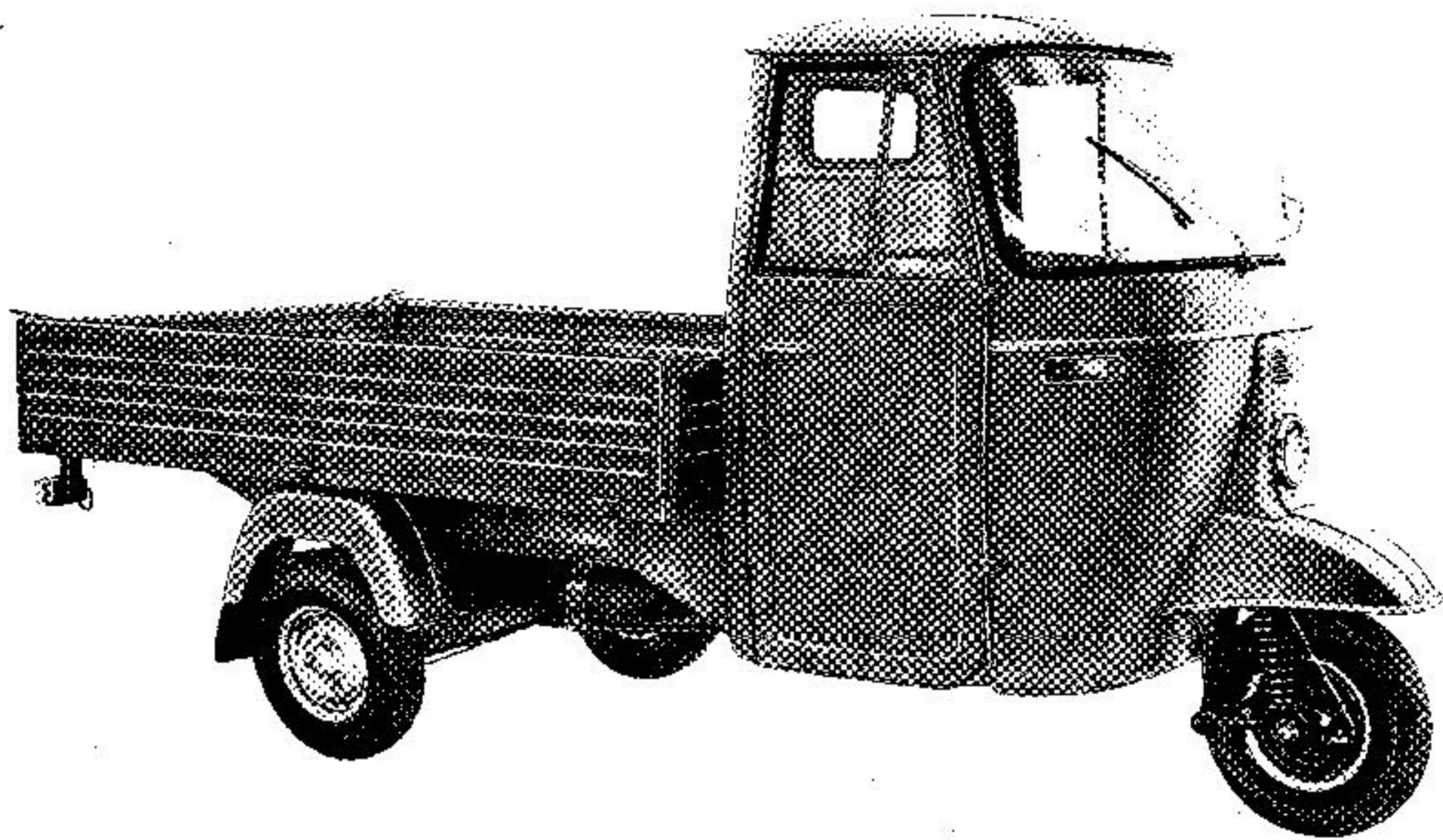


Fig. 1 - Ape con pianale Mod. MPA

2 4.6 Aggiornamento - 5000/72'0

F
C
C
P
L
A
Pe

PRESTAZIONI

Funzionamento con miscela al 2% di olio - Autonomia \approx 300 Km.

Capacità serbatoio miscela (compresa riserva \approx lt. 3,5): \approx l. 15.

Velocità max: 60 \div 65 Km/h.

Portata utile (oltre il conducente): 550 Kg.

Sul sedile può prendere posto una 2.a persona; la tara può variare con la carrozzeria ma il peso massimo complessivo non deve superare Kg. 1020.

PRESSIONE PNEUMATICI:

2 Kg/cm² per la ruota anteriore;
4,5 Kg/cm² per le ruote posteriori.

CARATTERISTICHE PRINCIPALI

Carreggiata: 1260 mm. - **Larghezza max.:** 1490 mm. -

Passo: 2140 mm.

Lunghezza max.:

3150 mm. con pianale normale.
3400 mm. con pianale allungato.

Altezza max.: 1630 mm. - **Raggio di volta:** 2900 mm.

Peso a vuoto:

Kg. 376 con pianale normale.
Kg. 386 con pianale allungato.

Motore: monocilindrico a due tempi, con distribuzione « rotante » e con tre condotti di travaso. È raggruppato con cambio e differenziale sull'asse delle ruote posteriori.

Alesaggio: mm. 63 - **Corsa:** mm. 60 - **Cilindrata:** cm³. 187,035 - **Rapporto di compressione:** 7,8 - **Anticipo accensione:** 22° prima del P.M.S. - **Candela:** tipo Marelli CW 240 N oppure Bosch W 240 T 1.

Carburatore Dell'Orto SHB 27/24 - **Cambio** a 4 marce e retromarcia - **Differenziale** con semiassi che trasmettono il movimento alle ruote mediante giunti elastici. - **Ruote** con cerchi da 3.50" e pneumatici 4,50 - 10".

Rapporti di trasmissione motore - ruote:

1.a velocità	1/45,64	3.a velocità	1/14,15
2.a velocità	1/25,59	4.a velocità	1/ 8,43
	RM		1/53,11

Impianto elettrico con tensione 12 V.

Accensione a batteria (capacità 18 Ah) - **Avviamento con dinamotore.** Impianto elettrico a tensione 12 V.

Freno idraulico (di servizio) sia sulla ruota anteriore che sulle posteriori; meccanico (ausiliario e di stazionamento) sulle ruote posteriori.

Carrozzerie: pianali a sponde ribaltabili. Dimensioni utili mm. 1700x1400 (normale); 1950x1400 (allungato) - Altezza utile sponde mm. 270.

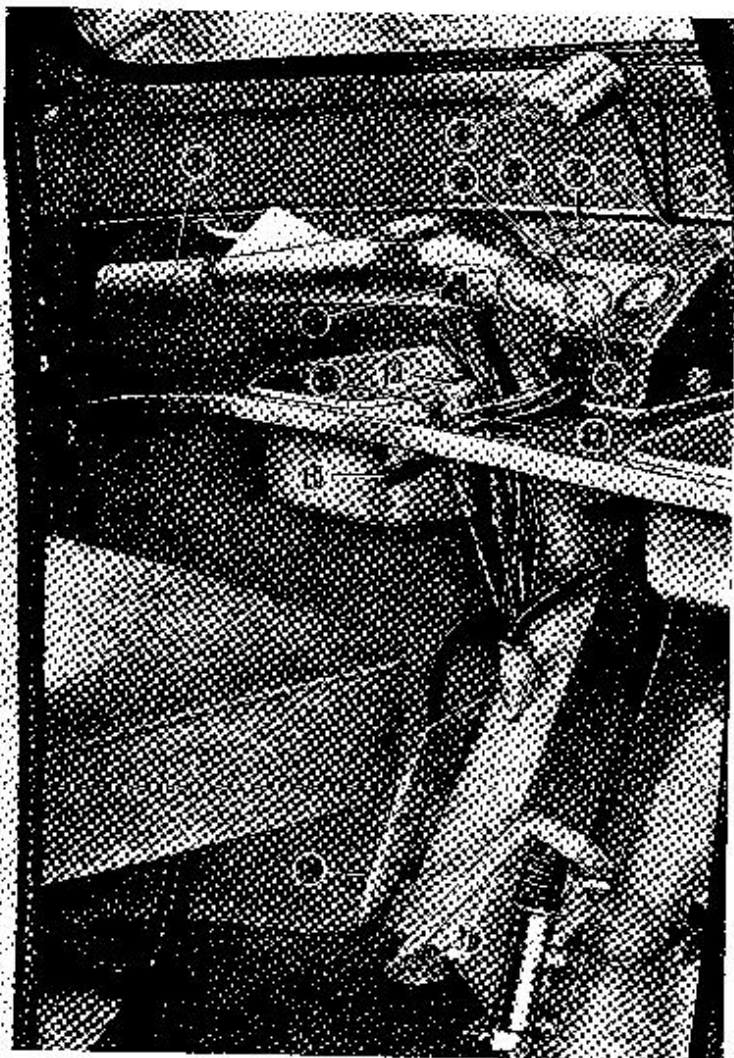


Fig. 2 - Installazione comandi nella cabina di guida

INSTALLAZIONE DEI COMANDI

1. Manopola e leva comando cambio e frizione - 2. Manopola comando gas - 3. Commutatore lampeggiatori e fero, con pulsante per clacson - 4. Interruttore comando tergicristallo elettrico - 5. Commutatore principale (ved. schema impianto) - 6. Spia luci di posizione - 7. Spia lampeggiatori - 8. Spia carica dinamo - 9. Spia riserva carburante - 10. Leva comando retromarcia (posizione **verso l'alto: marcia in avanti; verso il basso: marcia indietro**) - 11. Comando starter - 12. Comando riscaldamento cabina - 13. Comando frenasterzo - 14. Leva freno a mano (di sicurezza) - 15. Pedale comando freno idraulico (agente sulla ruota anteriore e sulle ruote posteriori).

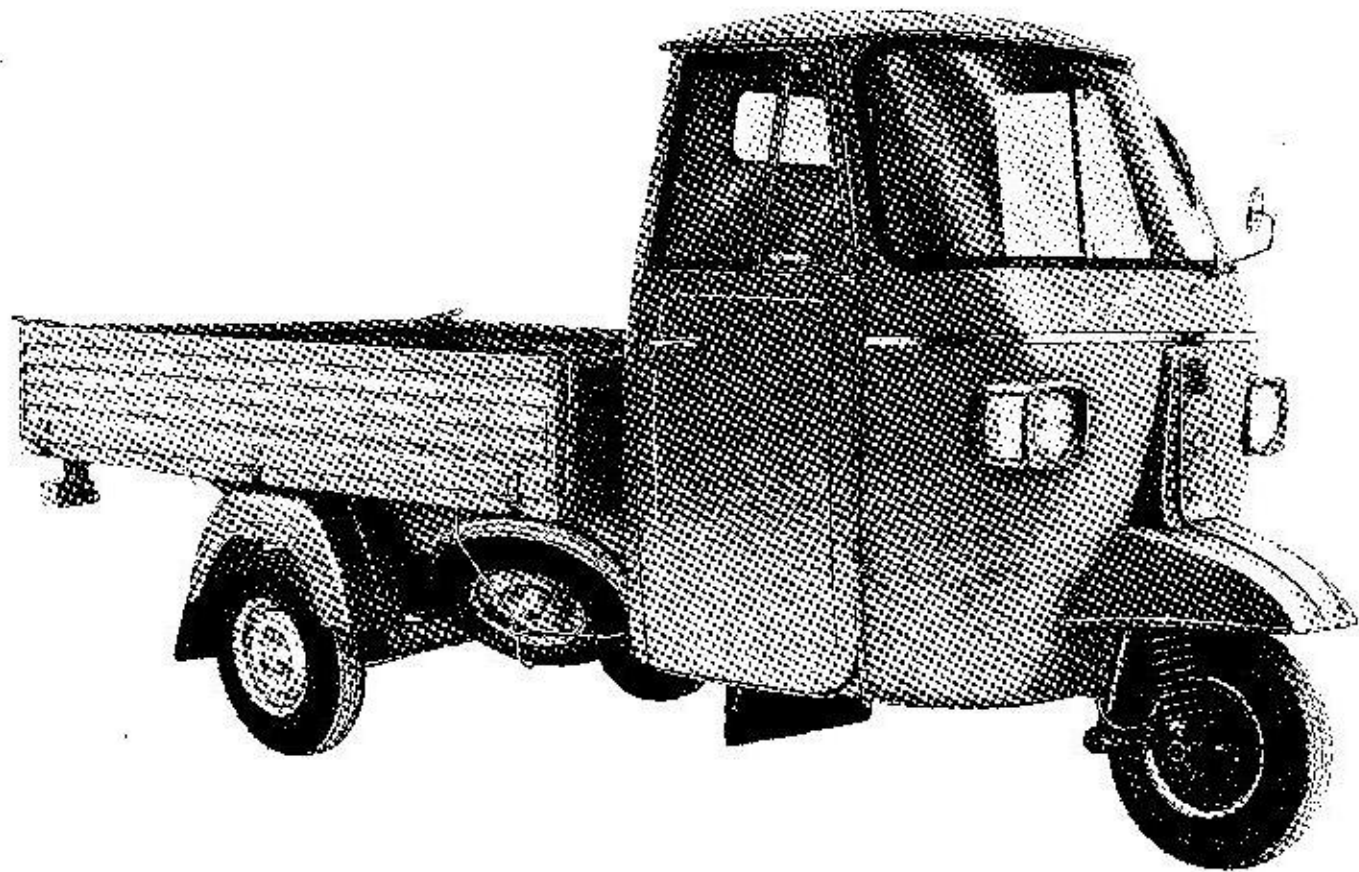


Fig. 2/1 - Motocarro Vespa 500 MTV con pianale normale

INSTALLAZIONE DEI COMANDI APE Mod. MPV

Fig. 2/2 - Installazione strumenti e comandi nella cabina di guida.

1. Tergicristallo - 2. Portacenere - 3. Volante - 4. Leva comando cambio - 5. Piastra porta fusibili - 6. Leva (rossa) comando riscaldamento in cabina - 7. Leva comando starter - 8. Leva freno a mano (di sicurezza) - 9. Pedale frizione - 10. Pedale acceleratore - 11. Pedale freno - 12. Leva comando retromarcia (posizione verso l'alto: marcia in avanti; verso il basso: marcia indietro) - 13. Pulsante lava vetro - 14. Interruttore luci esterne - 15. Levetta commutatore luci abb. e anabb. e di azionamento dell'avvisatore acustico - 16. Commutatore accensione ed avviamento a chiave - 17. Levetta commutatore lampeggianti - 18. Contachilometri - A: Soia carico dinamico - B: Spia luci di posizione - C: Spia lampeggianti - D: Spia luci abbaglianti - E: Soia riserva carburante.

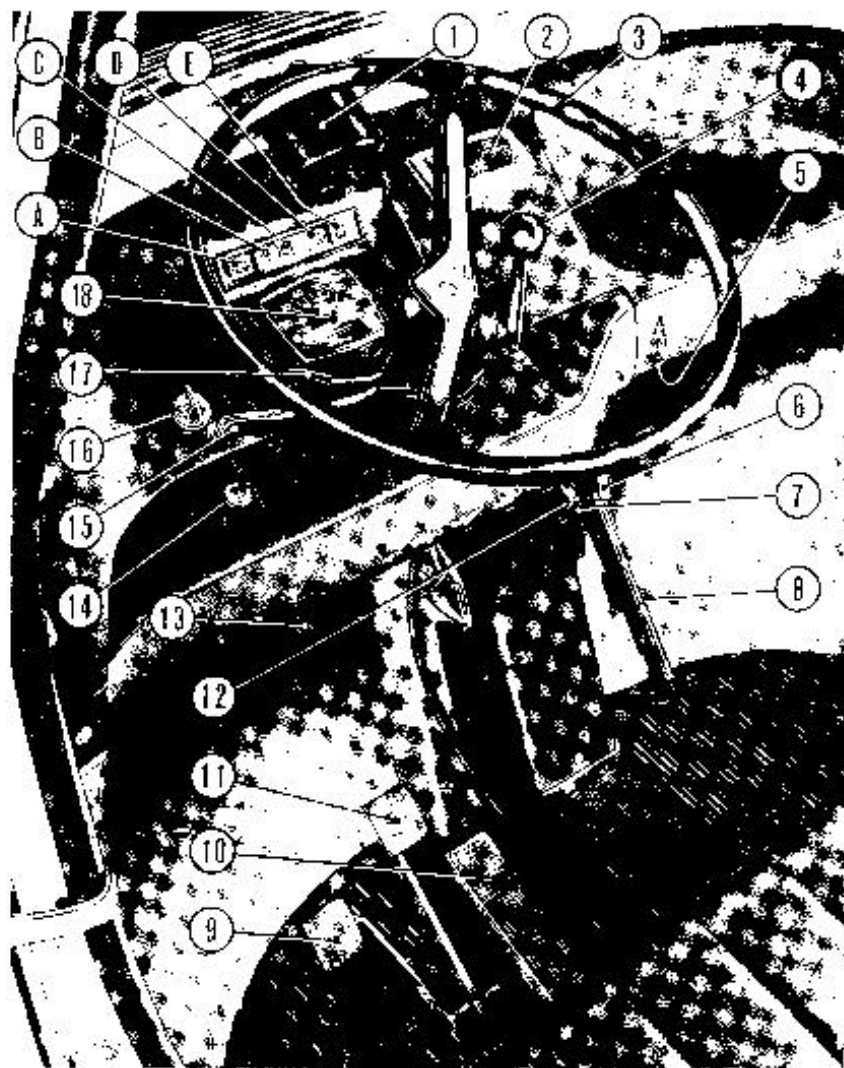


Fig. 2/2 - Installazione strumenti e comandi nella cabina di guida

PRESTAZIONI APE MOD. MPV - MPM - CAR

Posti in cabina: n. 2.

Funzionamento con miscela al 2% di olio.

Autonomia \simeq 300 Km.

Peso a vuoto e portata: ved. tabella di pag. 4/4.

Capacità serbatoio miscela (compresa riserva \simeq lt. 3,5): \simeq lt. 15; Ape CAR lt. 16.

Velocità max.: 60 ÷ 65 Km/h.

Motore: con cambio e differenziale raggruppato sull'asse delle ruote posteriori.

Filtro aria: a bagno d'olio. L'olio (Essolube 30 MS) deve essere sostituito ogni 8000 Km.; per prevalente impiego dei veicoli su strade polverose si consiglia di sostituirlo ogni 4.000 Km.

Cambio: a 4 marce e retromarcia.

Comandi frizione, freno e gas: a pedale sui mod. MPV e CAR; a mano sul Mod. MPM.

Comando cambio: per i Mod. MPM e CAR con leva a mano sul cruscotto, di tipo automobilistico per Ape CAR; con manopola sul manubrio per il Mod. MPM.

Freno idraulico: (di servizio) agente sia sulla ruota anteriore che sulle posteriori; **meccanico** (ausiliario o di stazionamento) sulle ruote posteriori.

Pressione pneumatici:

2 Kg./cm² per ruota anteriore.

4,5 Kg./cm² per le ruote posteriori.

Carrozzerie: piana i fissi, furgone, pianale ribaltabile.

Sterzo:

Per MPV e Ape CAR con comando a volante (a sinistra).

Per MPM con comando a manubrio (centrale).

Impianto elettrico: alimentato in c. c.; tensione 12 V.

Accensione a batteria (capacità 24 Ah) per il Mod. MP.

Accensione elettronica per APE CAR e a richiesta per Ape MP: ved. alle pagg. 12/6 - 12/14.

Avviamento con dinamotore.

Caratteristiche principali del gruppo motore - differenziale: vedere pag. 4/4.

RIEPILOGO DATI CARATTERISTICI DEI MODELLI DI APE MP E APE CAR

CARATTERISTICHE	MPR	MPA MPV MPM	APE CAR	CARATTERISTICHE	MPR	MPA MPV MPM	APE CAR
Passo mm.	1920	2140	2100	Alesaggio	63		68
Carreggiata mm.		1260		Corsa		60	
Altezza massima mm.	1625	1630	1700	Cilindrata	187,035		217,9
Larghezza massima mm.	1490	1490	1450	Rapporto di compressione	7,8		7,7
Lunghezza massima:				Anticipo accensione prima del P.M.S. ± 1°	22°		20° 30'
Con cass. normale mm.	2930	3150	3275	Carburatore dell'Orto	SHB 27/24 (**)		
Con cass. lungo mm.	—	3400	—	Candela	Marelli CW 240 N oppure Bosch W 240 T 1		
Con furgone mm.	293	3185	3275	Rapporti di trasmissione	1.a 1/43,46	1/45,64	1/45,55
Con cass. ribaltab. mm.	—	3200	—	2.a 1/24,37	1/25,59	1/25,54	
		MPA MPM MPV MPV		3.a 1/13,47	1/14,15	1/14,12	
Peso compless. max Kg.	944	1020	1078	4.a 1/ 8,03	1/ 8,43	1/ 8,41	
Portata utile:				RM.: RM.: RM.:	1/50,58	1/53,11	1/75,92
Con cass. normale Kg.	514	577	616	A ■ A A	manubrio	volante	volante
Con cass. lungo Kg.	—	567	606				
Con furgone Kg.	494	554	596				
Con cassone ribalt. Kg.	—	555	597				
Ruote:				Comando sterzo			
Cerchi		3.50"	3.50"				
Pneumatici	4.00-10"	4.50-10"	4.50-10"				
Motore	(tipo monocilindrico a 2 tempi con distribuzione « rotante »).						

■ Ape MPV - ★ Ape MPM - MPA.

(**) Carburatori con corpo modificato e getto max da 118 (riconoscibili da una vite del copernio «ass valva», colore ciliato), montati sui veicoli MPA, MPR (rispettivamente dei progressivi «1 35001 e «1 01001») e sui Mod. MPV e MPM.

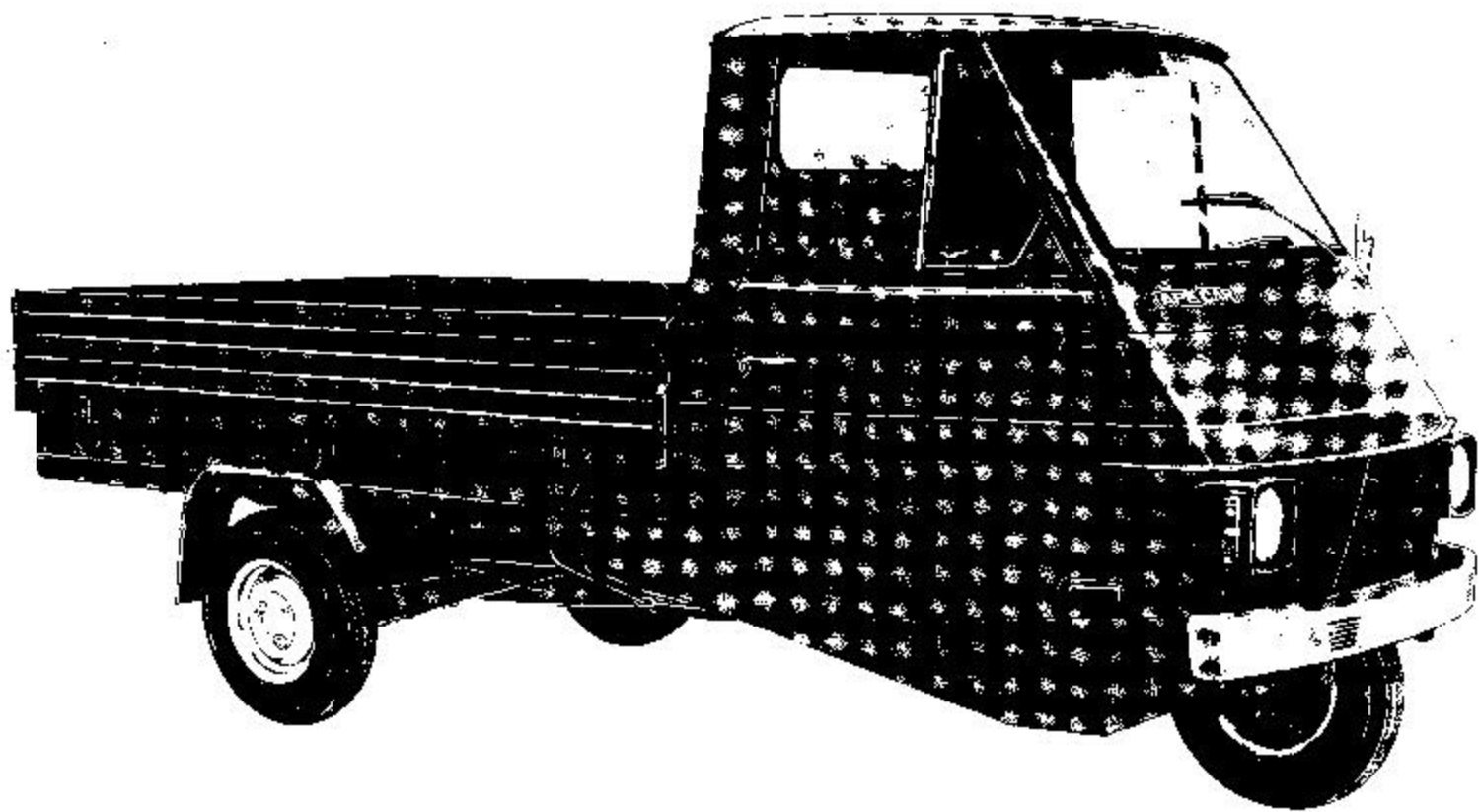


Fig. 2/3 - APE CAR con pianale

INSTALLAZIONE DEI COMANDI APE CAR

1. Pedale frizione - 2. Pedale freno - 3. Pedale acceleratore - 4. Commutatore accensione ed avviamento a chiave - 5. Pulsante lava vetro - 6. Levetta commutatore lampeggianti - 7. Levetta commutatore luci abbaglianti o anabbaglianti e di azionamento dell'avvisatore acustico - 8. Volante - 9. Interruttore di comando tergicristallo - 10. Interruttore luci esterne - 11. Leva comando cambio - 12. Leva comando retromarcia (posizione in avanti: marcia avanti; posizione indietro: marcia indietro) - 13. Leva freno a mano (di sicurezza) - 14. Levette comando starter - 15. Levetta (rossa) comando riscaldamento in cabina - 16. Pomacenero - A: Segnalatore insufficiente tensione dinamo per carica batteria - B: Segnalatore luci di posizione - C: Segnalatore lampeggianti - D: Segnalatore luci abbaglianti - E: Segnalatore riserva carburante.

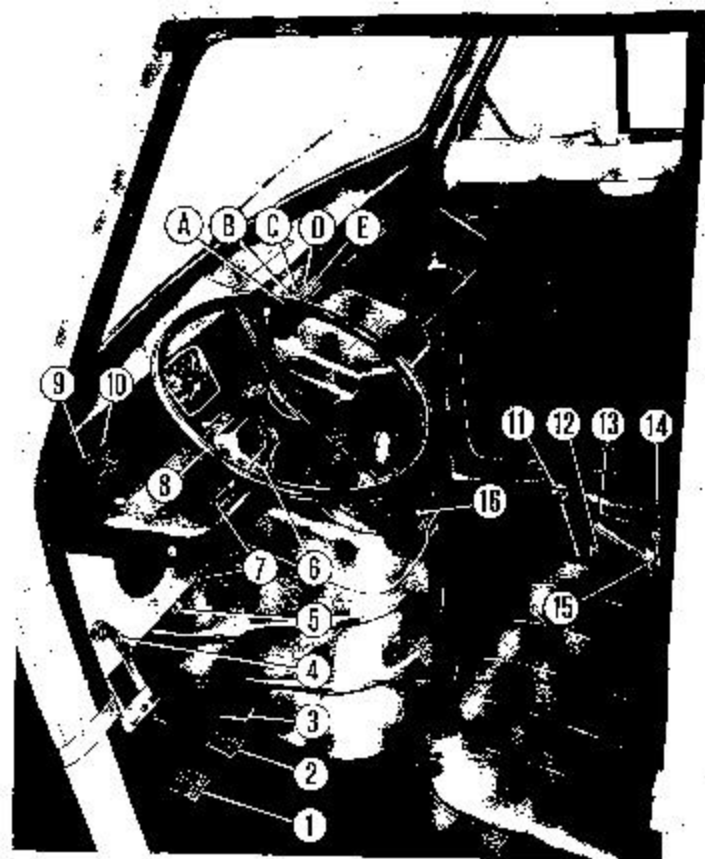


Fig. 2/4 - Installazione strumenti e comandi nella cabina di guida

SCHEMA D'INSTALLAZIONE DELL'IMPIANTO ELETTRICO

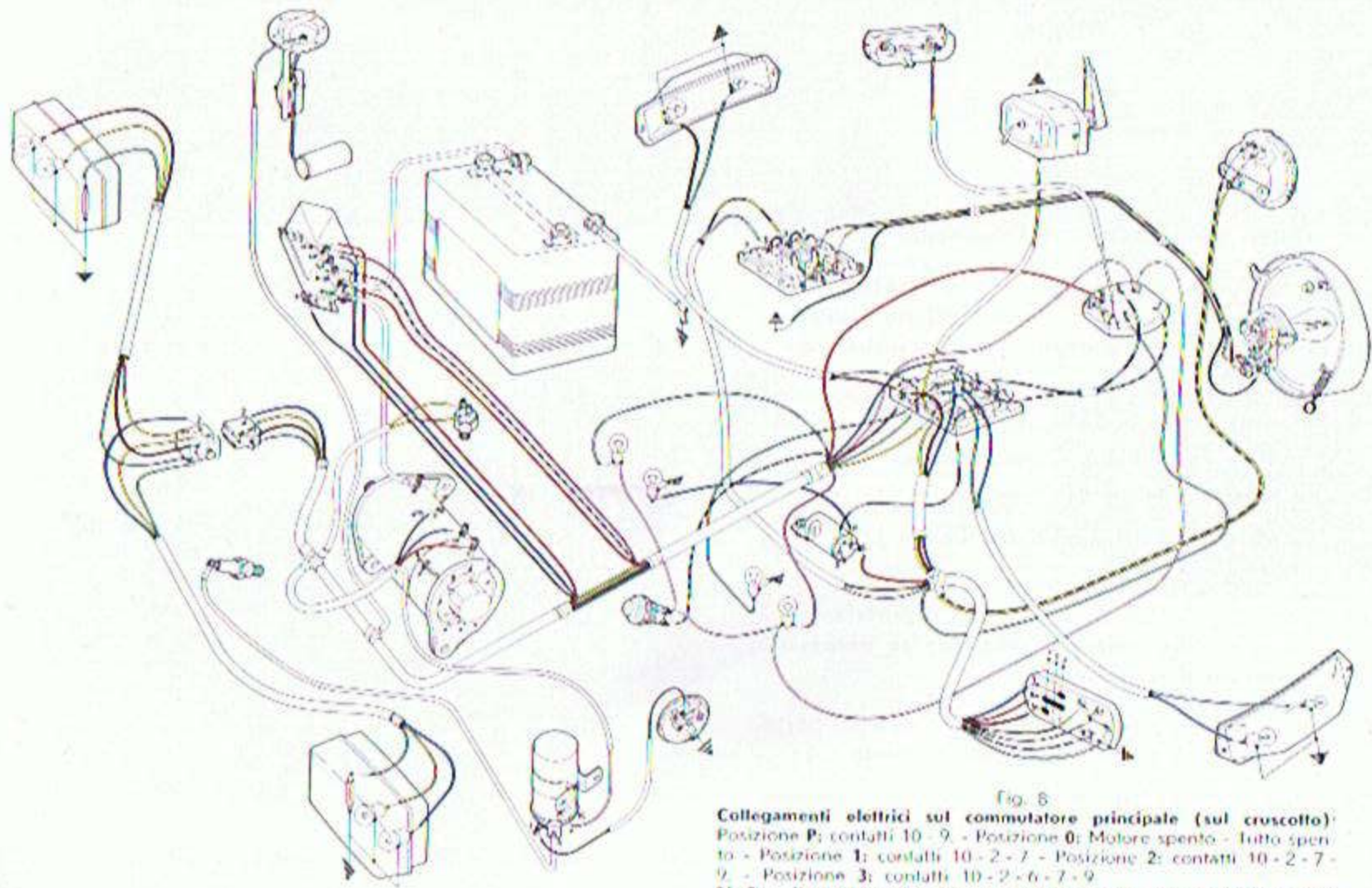


Fig. 6

Collegamenti elettrici sul commutatore principale (sul cruscotto):
Posizione P; contatti 10 - 9 - Posizione 0; Motore spento - Tutto spento -
Posizione 1; contatti 10 - 2 - 7 - Posizione 2; contatti 10 - 2 - 7 -
9 - Posizione 3; contatti 10 - 2 - 6 - 7 - 9

N. B. - Il cavetto colore bianco è « tratteggiato » in nero nella figura.

COMANDO INDICATORE LIVELLO CARBURANTE

Il comando è costituito da un contatto elettrico per la segnalazione con lampada spia di riserva. Nel caso di cattivo funzionamento (segnalazioni errate, mancata segnalazione della lampada) è possibile intervenire nei seguenti casi:

- 1) - Interruzione corrente tra serrafilo del comando indicatore livello e presa corrente del dispositivo: **Ripristinare il collegamento.**
- 2) - Interruzione collegamento di massa fra scatola metallica e serbatoio: **Se il difetto è esterno, ripristinare collegamento scatola - serbatoio.**
- 3) - Cortocircuito verso massa sul collegamento del comando indicatore livello e lo strumento indicatore: **Eliminare il cortocircuito.**
- 4) - Deformazione dell'asta sostegno galleggiante: **Raddrizzare l'asta nelle condizioni indicate in figura 9.**
- 5) - Difettoso contatto fra lampada e portalampada di spia: **Ripristinare il contatto; se necessario sostituire il portalampada.**
- 6) - Interruzione fra comando indicatore e portalampada: **Ripristinare il collegamento.**
- 7) - Inefficiente collegamento di massa fra comando indicatore e serbatoio: **Ripristinare il collegamento.**

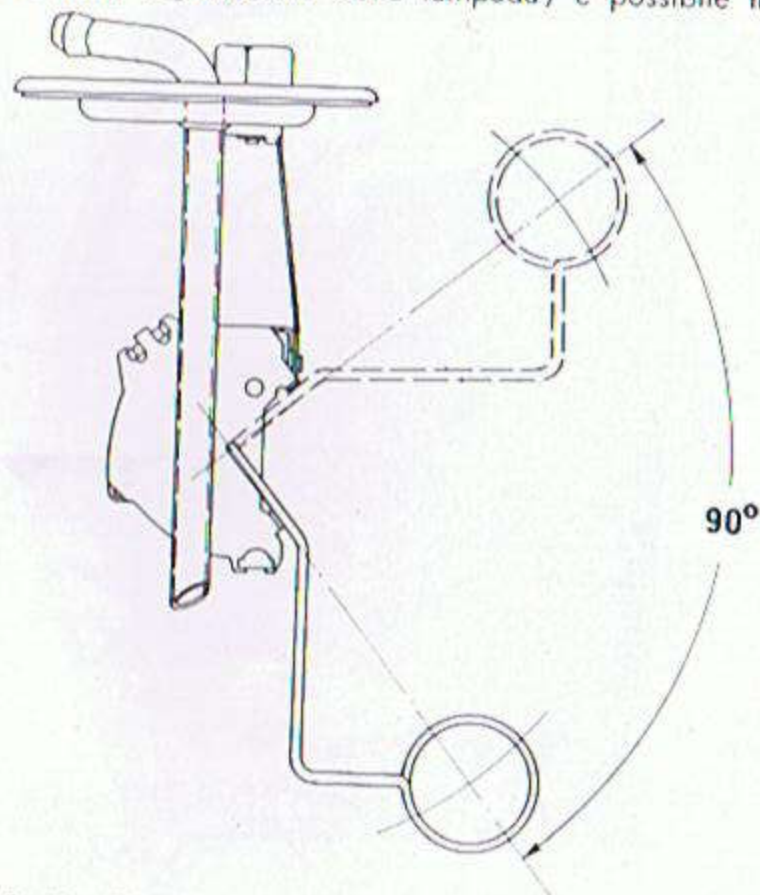


Fig. 9 - Dispositivo di comando indicatore livello carburatore

Se il difettoso funzionamento del dispositivo è dovuto ad altre cause, non contemplate nello specchio presente, e non si riesca comunque ad eliminarle, sostituire il dispositivo.

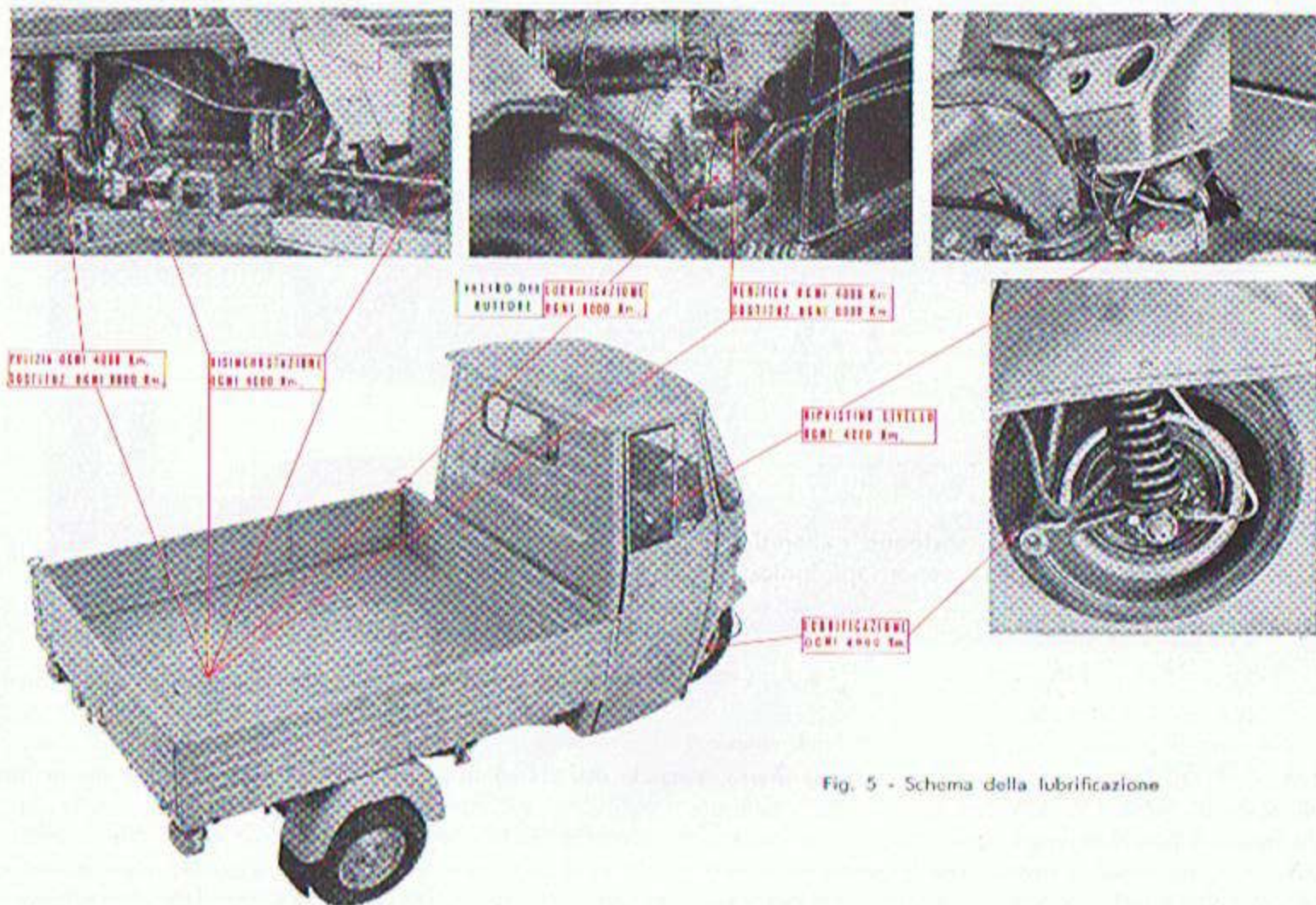


Fig. 5 - Schema della lubrificazione

CONTROLLO ORIENTAMENTO PROIETTORE

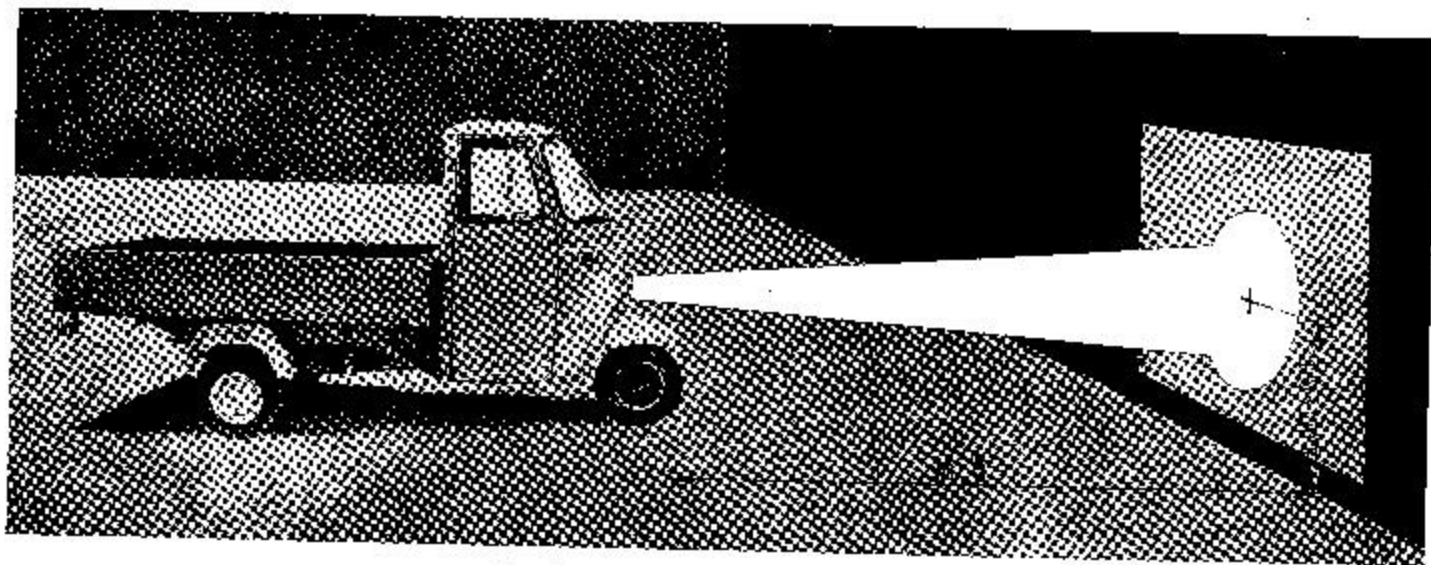


Fig. 6 - Controllo proiettore sul veicolo

N. B. - Per spostare il proiettore, **togliere il copristerzo**, svitando dall'interno della cabina i **due dadi ad alette** che lo fissano **allo scudo del telaio** (in basso, sotto il cruscotto); sollevare il copristerzo dall'esterno ed agire sulle due viti a testa esagona che fissano il proiettore al portafaro. Prima di effettuare l'operazione di orientamento proiettore, controllare che i pneumatici anter. e poster. siano gonfiati rispettivamente alle pressioni indicate a pag. 3; quindi avviato il motore, bloccare la manopola gas a circa 1/3 della sua corsa e accendere l'**abbagliante**: orientare il proiettore fino a far coincidere il centro del fascio luminoso col punto « + » dello schermo.

REGOLAZIONE PROIETTORE APE 600 MPV - MPM

I proiettori debbono essere orientati in modo che, a veicolo scarico e in piano, con luci abbaglianti accese il centro luminoso a 5 m. di distanza risulti, per ogni proiettore, ad un'altezza da suolo di mm. 0,85 \pm .
Per correggere l'orientamento dei fasci luminosi, togliere le mascherine di protezione dei fari ed agire sulle apposite viti fino ad ottenere le condizioni richieste.

COMANDI DELL'IMPIANTO ELETTRICO APE 600 MPV

POSIZIONE DEL COMMUTATORE DI ACCENSIONE E AVVIAMENTO A CHIAVE

- Posizione **0**: Tutto spento - Chiave estraibile.
- Posizione **I**: Accensione motore - Predisposizione servizi e luci esterne - Contatti 30 - INT. - 15/54.
- Posizione **II**: Avviamento motore - Contatti 30 - 50.
- Posizione **III**: Predisposizione per accensione luci esterne (Percheggio notturno) - Chiave estraibile - Contatti 30 - INT.

POSIZIONI DELL'INTERRUTTORE PER ILLUMINAZ. ESTERNA

- Posizione **Aperto**: Luci esterne spente.
- Posizione **Chiuso**: Luci esterne inserite.

POSIZIONE LEVA DEVIATORE LUCI

- Posizione **1**: Luci di posizione - Nessun contatto.
- Posizione **2**: Luci abbaglianti - Contatti C - 56 b.
- Posizione **3**: Luc' abb. - Contatti 30/2 - 56a/2 - 30/3 - 56a/1.

POSIZIONE LEVA DEVIATORE INDICATORI DI DIREZIONE

- Posizione **0**: Indicatori spenti.
- Posizione **D**: Indicatori a destra.
- Posizione **S**: Indicatori a sinistra.

COMANDI DELL'IMPIANTO ELETTRICO APE 600 MPM

POSIZIONE DEL COMMUTATORE PRINCIPALE (sul cruscotto):

- Posizione **P**: Motore spento - Corrente all'avvisatore acustico, tergicristallo e plafoniera - Luci di posizione accese - Contatti 10-9.
- Posizione **0**: Tutto spento - Chiave estraibile.
- Posizione **1**: Motore marciante - Corrente all'avvisatore acustico, tergicristallo, plafoniera, indicatori di direzione e di arresto - Contatti 10-2-7.
- Posizione **2**: Motore marciante - Corrente all'avvisatore acustico, tergicristallo, plafoniera, indicatori di direzione e d'arresto - Luci di posizione accese - Contatti 10-2-7-9.
- Posizione **3**: Motore marciante - Corrente all'avvisatore acustico, tergicristallo, plafoniera, indicatori di direzione e d'arresto, luce abbagliante o abbagliante - Luci di posizione accese - Contatti 10-2-6-7-9.

SCHEMA COLLEGAMENTI ELETTRICI APE 600 Mod. MPV

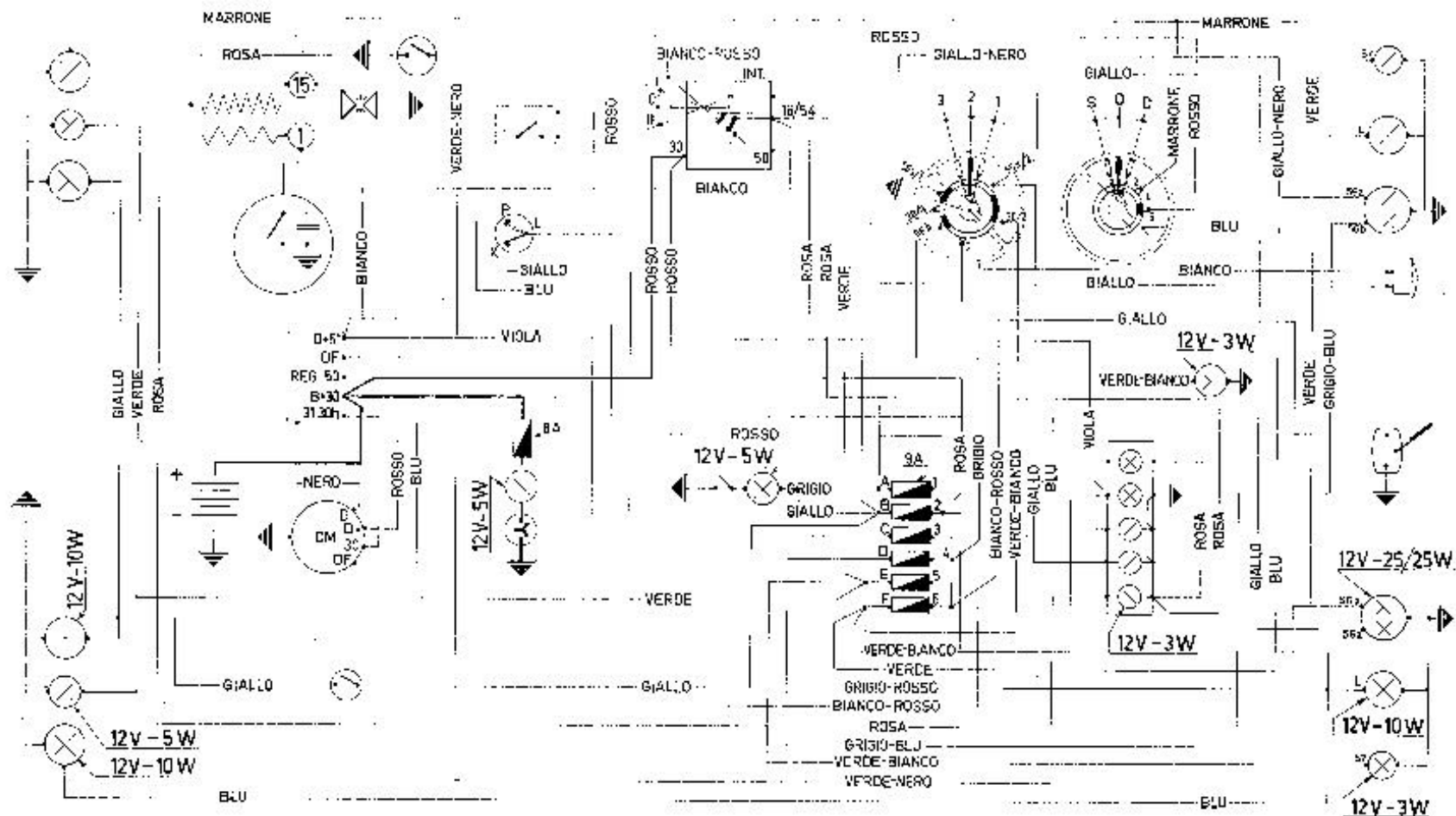


Fig. 6/:

NORME DI MONTAGGIO DEL DINAMOTORE

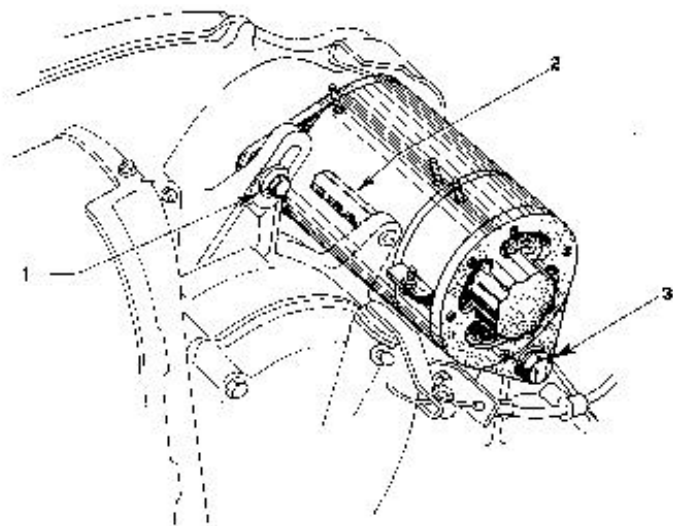


Fig. 6/3 - Installazione dinamotore

Fig. 6/3) - **Dinamotore.**

Per il rimontaggio del dinamotore sul motore operare come segue: posizionare il dinamotore « a » vincolandolo al carter con i relativi bulloni senza bloccarli.

— Effettuare la regolazione della cinghia seguendo le norme riportate a pag. 35; bloccare il bullone n. 1, quindi i bulloni 2 e 3 con coppie corrispondenti a quelle indicate in tabella di pag. 74/1.

N. B. - Un bloccaggio effettuato senza osservare le norme prescritte può provocare la rottura del carter.

SCHEMA IMPIANTO ELETTRICO APE Mod. MPM

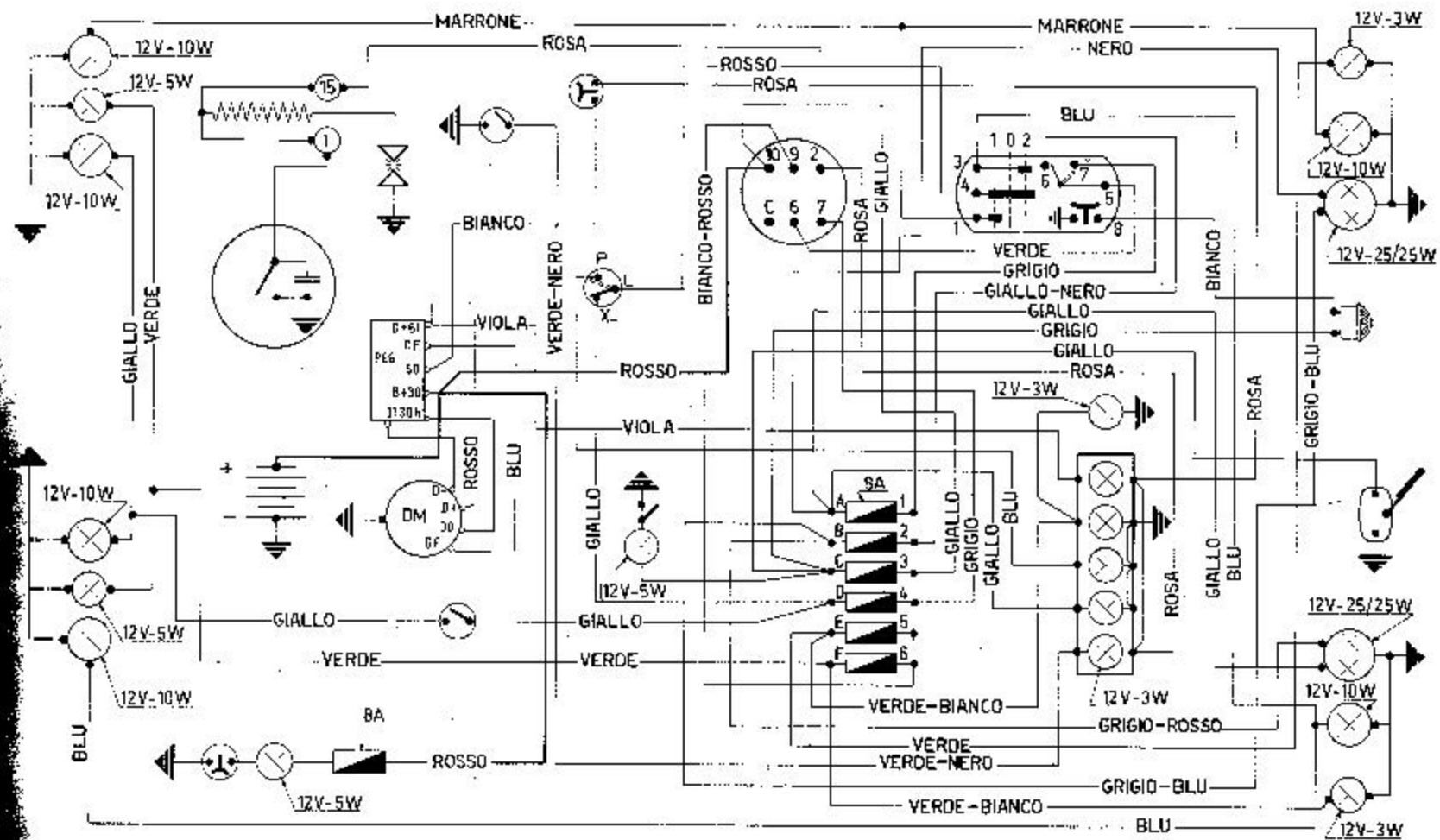


Fig. 6/4

IMPIANTO ELETTRICO E NORME DI MANUTENZIONE RELATIVE

Descrizione e norme di manutenzione

L'energia elettrica per i dispositivi dell'impianto di illuminazione e segnalazione è fornita in c. c. da un gruppo dinamotore - batteria (12 V - 18 Ah), con regolatore di tensione.

I dispositivi utilizzatori dell'impianto di illuminazione e segnalazione sono i seguenti (ved. figg. 7-8):

Proiettore (lampada biluce da 40/45 W).

Per la sostituzione della lampadina rimuovere il copristerzo, disancorare la molla dalla apposita linguetta di aggancio fissa sul supporto proiettore e togliere il proiettore.

Alzare il cappuccio in gomma di protezione contatti, sganciare le due mollette di ritegno portalamпада rimuovendolo; la lampadina è applicata mediante innesto a baionetta.

Fanalini antero - laterali, di direzione e di posizione (lampade da 3 W per luci di posizione e da 10 W per lampeggiatori).

Per l'eventuale sostituzione delle lampade è necessario rimuovere il trasparente, svitando le due viti di fissaggio e relativi dadi che fissano il gruppo al telaio.

Fanalini posteriori: direzione, arresto, posizione (lampade da 5 W luci rosse di posizione; lampade da 10 W luci rosse di arresto; lampade da 10 W luci arancione dei lampeggiatori). La lampada da 5 W del fanalino posteriore sinistro provvede anche all'illuminazione della targa attraverso l'apposita finestrella con trasparente.

Per la sostituzione delle lampade svitare le quattro viti di fissaggio trasparente rimuovendolo, accedendo così al portalamпада.

Al rimontaggio del trasparente fare attenzione che la zona di colore arancione sia rivolta verso l'esterno del veicolo, tenendo presente che il fanalino dotato di finestrella incolore deve essere montato sul lato sinistro del veicolo, cioè lato targa.

Fanalino illuminazione abitacolo (in cabina, lampada da 5 W). Per la sostituzione della lampada togliere il trasparente, comprimendone l'estremità in modo da provocare il disinnesto delle linguette di ritegno dalle rispettive feritoie.

Lampade di spia (4 lampade da 3 W: colore rosso per ricarica dinamo; colore rosso per spia della riserva carburante; colore arancione per spia lampeggiatori di direzione; colore verde per spia luci di posizione).

I segnalatori suddetti sono installati sul cruscottino: pertanto, per poter effettuare la sostituzione delle lampadine, rimuovere il cruscottino, sfilare il portalampe dalle apposite bussole elastiche e disinserire poi le lampade dal portalampe.

A protezione dell'impianto sono installati 4 fusibili: da 8 A sulle morsettiere del cruscotto ed un fusibile da 8 A sul commutatore principale; un ulteriore fu-

sibile da 3 A su una delle morsettiere del cruscotto. Prima di sostituire un fusibile è necessario eliminare il guasto che ne ha provocato la bruciatura, allo scopo di evitare che si ripeta l'inconveniente.

AVVERTENZA:

Le lampade non devono essere sostituite con altre di diverso tipo o potenza per evitare inconvenienti all'impianto.

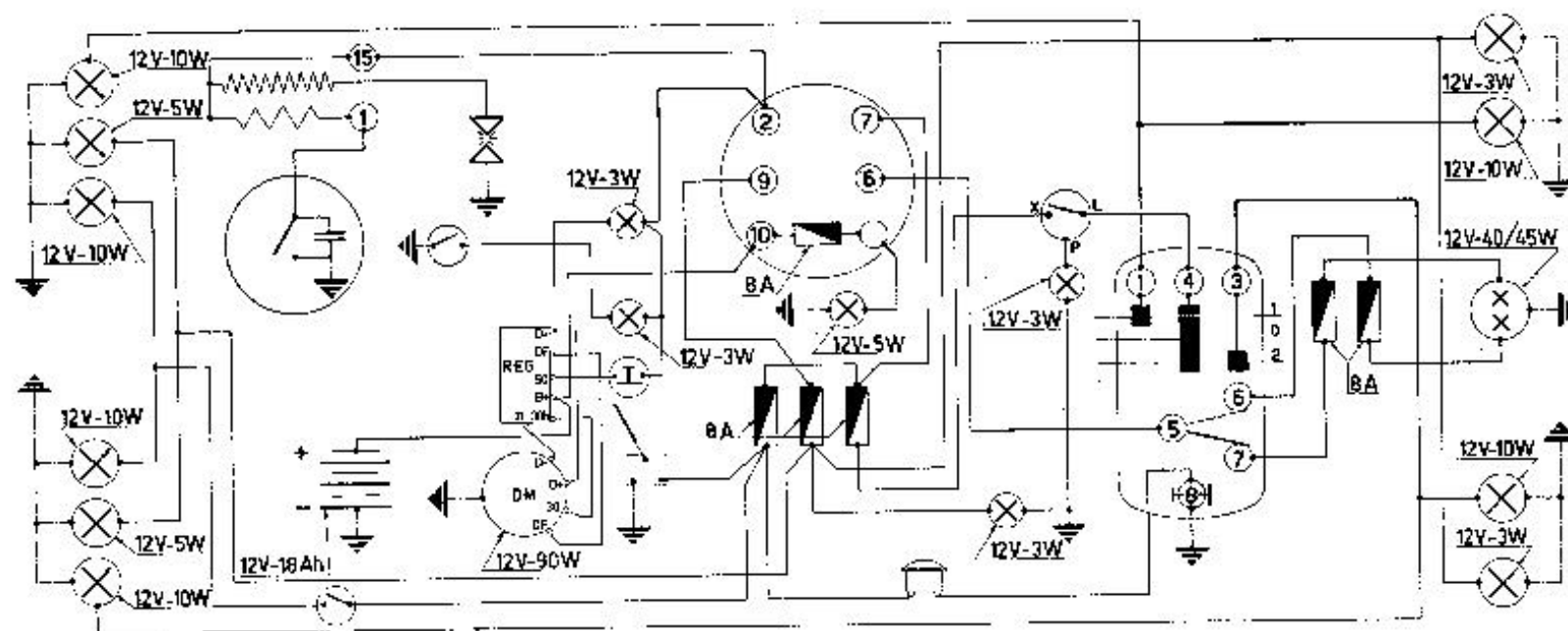


Fig. 7 - Schema elettrico dell'impianto

SEZIONE DEL MOTORE

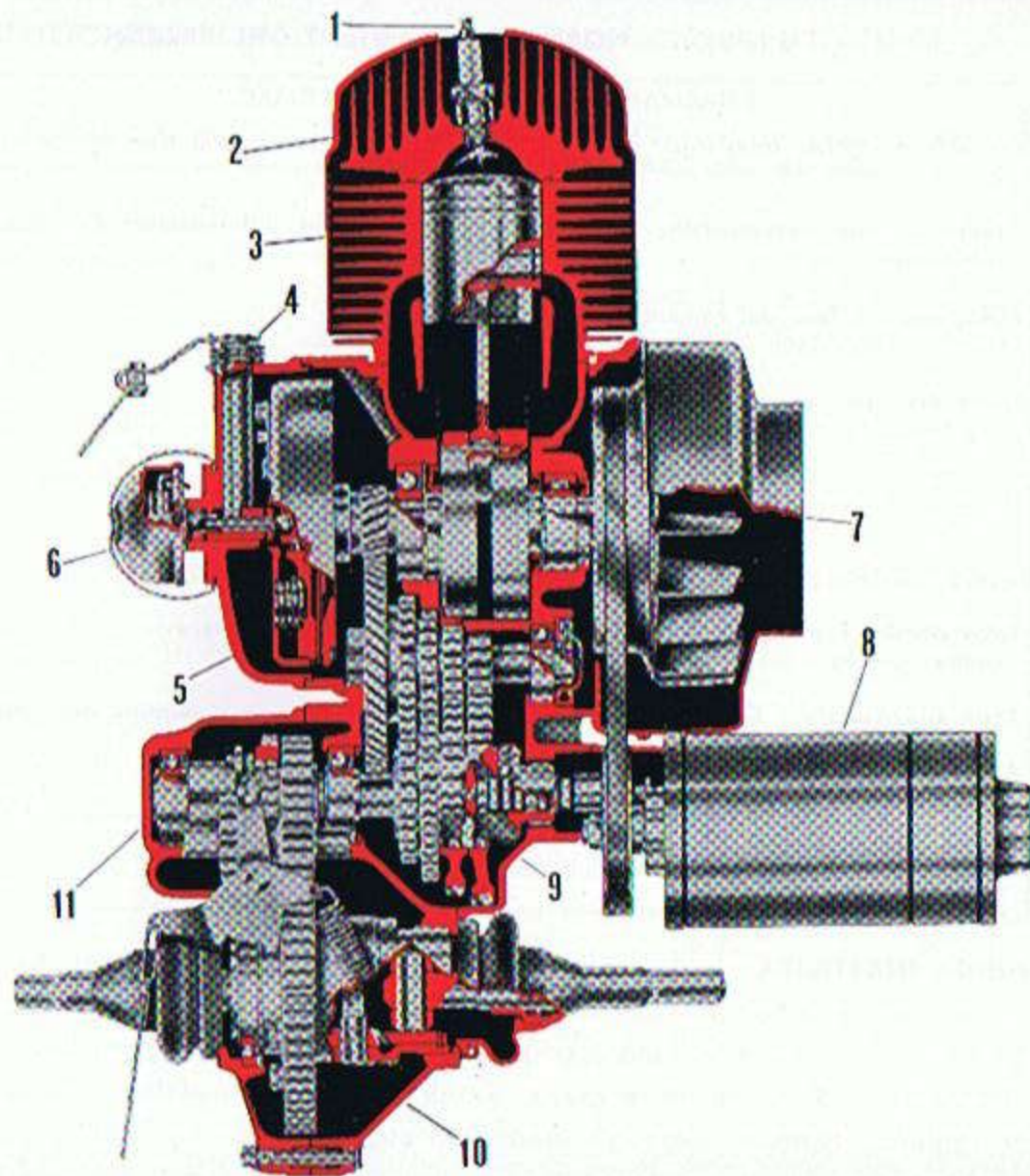


Fig. 4 - Gruppo motore - differenziale

1. Candela - 2. Testa - 3. Cilindro - 4.
Comando frizione - 5. Frizione - 6.
Gruppo tuttere - 7. Volano - ventola -
8. Dinamotore - 9. Gruppo cambio -
10. Gruppo differenziale - 11. Gruppo
retromarcia.

RIEPILOGO NORME DI MANUTENZIONE PERIODICA E LUBRIFICAZIONE

PRINCIPALI OPERAZIONI DA EFFETTUARE		LUBRIFICAZIONE
OGNI 4000 Km.	OGNI 8000 Km.	
<p>Gruppo cambio - differenziale: ripristinare il livello.</p> <p>Articolazioni e leve dei comandi, lato motore: lubrificazione.</p> <p>Freno idraulico: controllare e, se necessario, ripristinare il livello.</p> <p>Testa cilindro e pistone; tubo scarico marmitta: pulizia.</p> <p>Filtro aria: pulizia.</p> <p>Candela: pulizia e registrazione elettrodi.</p>	<p>Gruppo cambio - differenziale: sostituzione totale olio.</p> <p>Sospensione anteriore: ingrassaggio.</p> <p>Feltro del rottore: ingrassaggio.</p> <p>Cavetti dei comandi: ingrassaggio.</p> <p>Filtro aria: sostituzione.</p> <p>Pulizia e registrazione puntine del rottore (controllo fasatura).</p>	<p>Esso Motor Oil 30.</p> <p>Liquido Speciale Azzurro FIAT HD SAE 70 R 3</p> <p>Esso Beacon 3</p> <p>Miscela Esso M'x al 2% (20 cc. di olio Essolube 30 MS per 1 litro di benzina).</p>
Motore: ad ogni rifornimento (lubrificazione effettuata dalla miscela)		

LUNGA INATTIVITÀ: Si consiglia effettuare: **1)** Pulizia generale del veicolo. - **2)** Togliere il filtro aria, con motore acceso ed a basso regime immettere attraverso il diffusore del carburatore 60 cc. di olio **Esso Motor Oil 30**. - **3)** Sollevare da terra le ruote appoggiando la pedana su due tacchetti di legno. - **4)** Vuotare il serbatoio e il carburatore. - **5)** Spalmare di grasso antiruggine le parti metalliche non verniciate. - **6)** Distaccare i fili che fanno capo alla batteria, pulire gli attacchi ed asciugarli.

COMANDI DELL'IMPIANTO ELETTRICO APE MP E APE CAR CON ACCENSIONE ELETTRONICA

POSIZIONE DEL COMMUTATORE DI ACCENSIONE E AVVIAMENTO A CHIAVE - APE MPM

Posizione **P**: Motore spento - Corrente all'avvisatore acustico, tergicristallo e plafoniera - Luci di posizione accese - Contatti 10 - 9 e 1 - 7.

Posizione **0**: Tutto spento - Chiave estraibile - Contatti 1 - 7.

Posizione **1**: Motore marciante - Corrente all'avvisatore acustico, tergicristallo, plafoniera, indicatori di direzione e di arresto - Contatti 10 - 5.

Posizione **2**: Motore marciante - Corrente all'avvisatore acustico, tergicristallo, plafoniera, indicatori di direzione e d'arresto - Luci di posizione accese - Contatti 10 - 5 - 9.

Posizione **3**: Motore marciante - Corrente all'avvisatore acustico, tergicristallo, plafoniera, indicatori di direzione e d'arresto, luce abbagliante o anabbagliante - Luci di posizione accese - Contatti 10 - 5 - 9 e 10 - 8 - 3.

N. B. - L'avvisatore acustico, il tergicristallo e la plafoniera funzionano indipendentemente dalle posizioni del commutatore a chiave perché alimentati direttamente dalla batteria.

POSIZIONE DEL COMMUTATORE DI ACCENSIONE E AVVIAMENTO A CHIAVE - APE MPV, APE CAR.

Posizione **0**: Tutto spento - Chiave estraibile - Contatti 30/1 - 15.

Posizione **I**: Accensione motore - Predisposizione servizi e luci esterne - Contatti 30 - INT. - 30 - 16.

Posizione **II**: Avviamento motore - Chiave non estraibile con ritorno alla posizione « I » - Contatti 30 - 16, 30 - INT. e 30 - 50.

Posizione **III**: Predisposizione per accensione luci esterne (Parcheggio notturno) - Chiave estraibile - Contatti 30 - INT. e 30/1 - 15.

POSIZIONI DELL'INTERRUTTORE PER ILLUMINAZ. ESTERNA

Posizione **Aperto**: Luci esterne spente.

Posizione **Chiuso**: Luci esterne inserite.

POSIZIONE LEVA DEVIATORE LUCI

Posizione **1**: Luci di posizione - Nessun contatto.

Posizione **2**: Luci anabbaglianti - Contatti C - 56 b.

Posizione **3**: Luci abo. - Contatti 30/2 - 56a/2 - 30/3 - 56a/1.

POSIZIONI LEVA DEVIATORE INDICATORI DI DIREZIONE

Posizione **0**: Indicatori spenti.

Posizione **D**: Indicatori a destra.

Posizione **S**: Indicatori a sinistra.

DIDASCALIE SCHEMA DELL'IMPIANTO ELETTRICO APE CAR - APE MPV (con accensione elettronica)

1. Luci anteriori di posizione, lampade da 12 V - 3 W.
2. Luci anteriori di direzione, lampade da 12 V - 10 W.
3. Proiettore a piena luce ed anabbagliante, lampade bifluo da 12 V - 25/25 W.
4. Avvisatore acustico.
5. Interruttore per illuminazione esterna.
6. Interruttore del tergicristallo.
7. Tergicristallo.
8. Segnalatore luminoso d'insufficiente tensione d'indico per carica batteria (luce rossa) - Lampada da 12 V - 3 W.
9. Segnalatore luminoso luci di posizione accese (luce verde) - Lampada da 12 V - 3 W.
10. Segnalatore luminoso di funzionamento indicatori ottici di direzione (luce verde). Lampada da 12 V - 3 W.
11. Segnalatore luminoso accensione proiettore a piena luce (luce blu) - Lampada da 12 V - 3 W.
12. Segnalatore luminoso della riserva carburante (luce rossa) - Lampada da 12 V - 3 W.
13. Lampada per illuminazione contaghiometri da 12 V - 3 W.
14. Commutatore per accensione, predisposizione servizi ed avviamento motore.
15. Vaiole fusibili da 8 A di protezione all'impianto elettrico.
16. Levetta commutatore per illuminazione esterna e di azionamento avvisatore acustico.
17. Levetta deviatore degli indicatori di direzione.
18. Regolatore di tensione.
19. Batteria da 12 V - 24 Ah.
20. Plafoniera per illuminazione interno cabina, lampada da 12 V - 5 W.
21. Centralina elettronica.
22. Interruttore termico.
23. Dinamotore.
24. Volano - ventola.
25. Candela d'accensione.
26. Connettore con innesto maschio - femmina per l'impianto elettrico.
27. Interruttore, a pressione idraulica, delle luci posteriori d'arresto.
28. Comando indicatore livello carburante.
29. Luci posteriori di direzione, lampade da 12 V - 10 W.
30. Luci posteriori di posizione, lampade da 12 V - 5 W.
31. Luci posteriori di arresto, lampade da 12 V - 10 W.
32. Luce targa, lampada da 12 V - 5 W.

Variante per carrozzeria furgone.

Nota - Il segno ---- indica la variante sull'impianto elettrico per la carrozzeria furgone.

- A. Valvola fusibile di protezione da 8 A.
- B. Lampada per illuminazione interno furgone da 12 V - 5 W.
- C. Interruttore a pulsante per accensione luce, comandato dal portello laterale.
- D. Interruttore a pulsante per accensione luce, comandato dal portello posteriore (specifico Ape CAR).

SCHEMA D'INSTALLAZIONE IMPIANTO ELETTRICO APE MPV (con accensione elettronica)

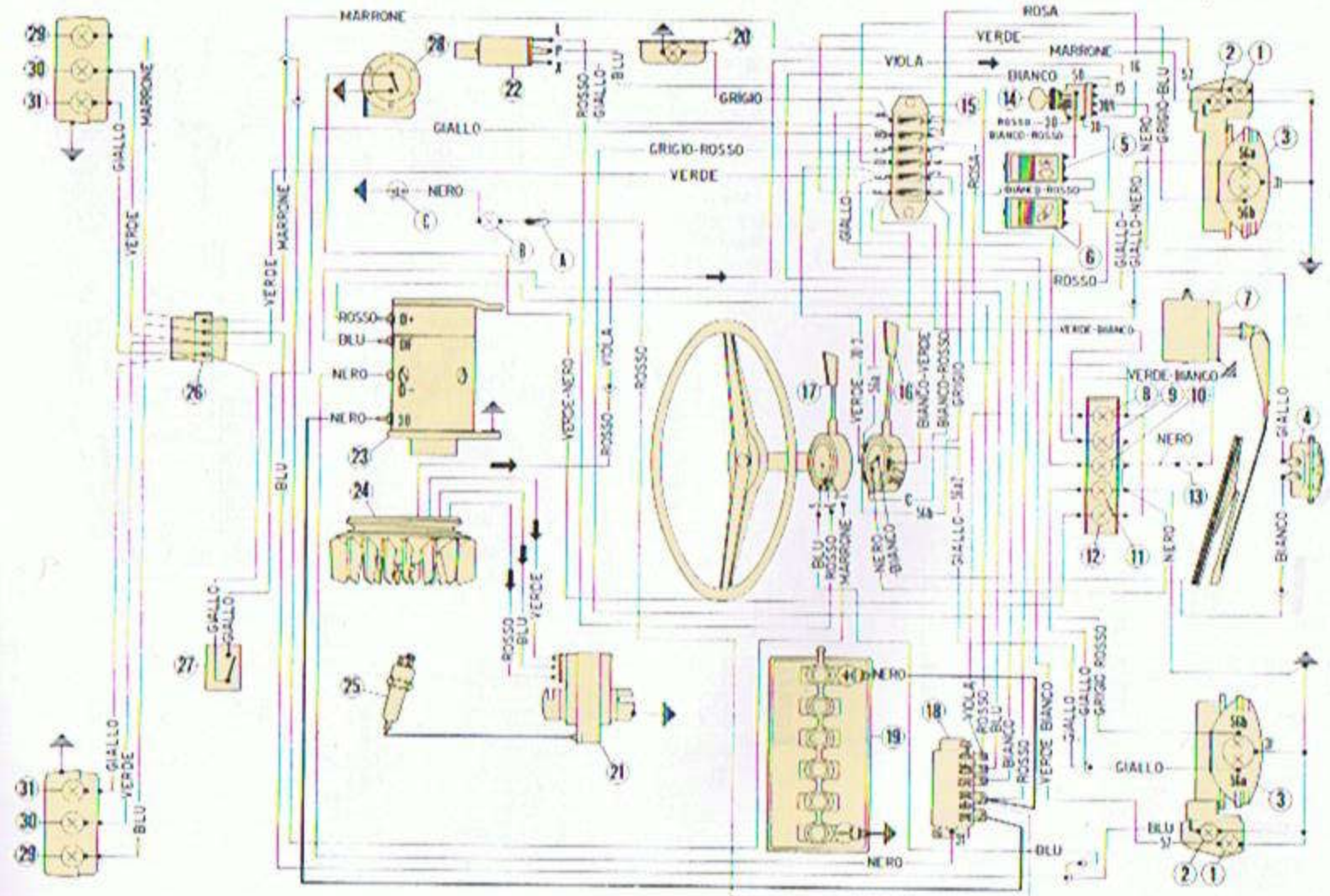


Fig. 9/1 - (ved. didascalie a pagg. 12/1 e 12/2)

SCHEMA D'INSTALLAZIONE IMPIANTO ELETTRICO APE CAR (con accensione elettronica)

Alto Fog 1

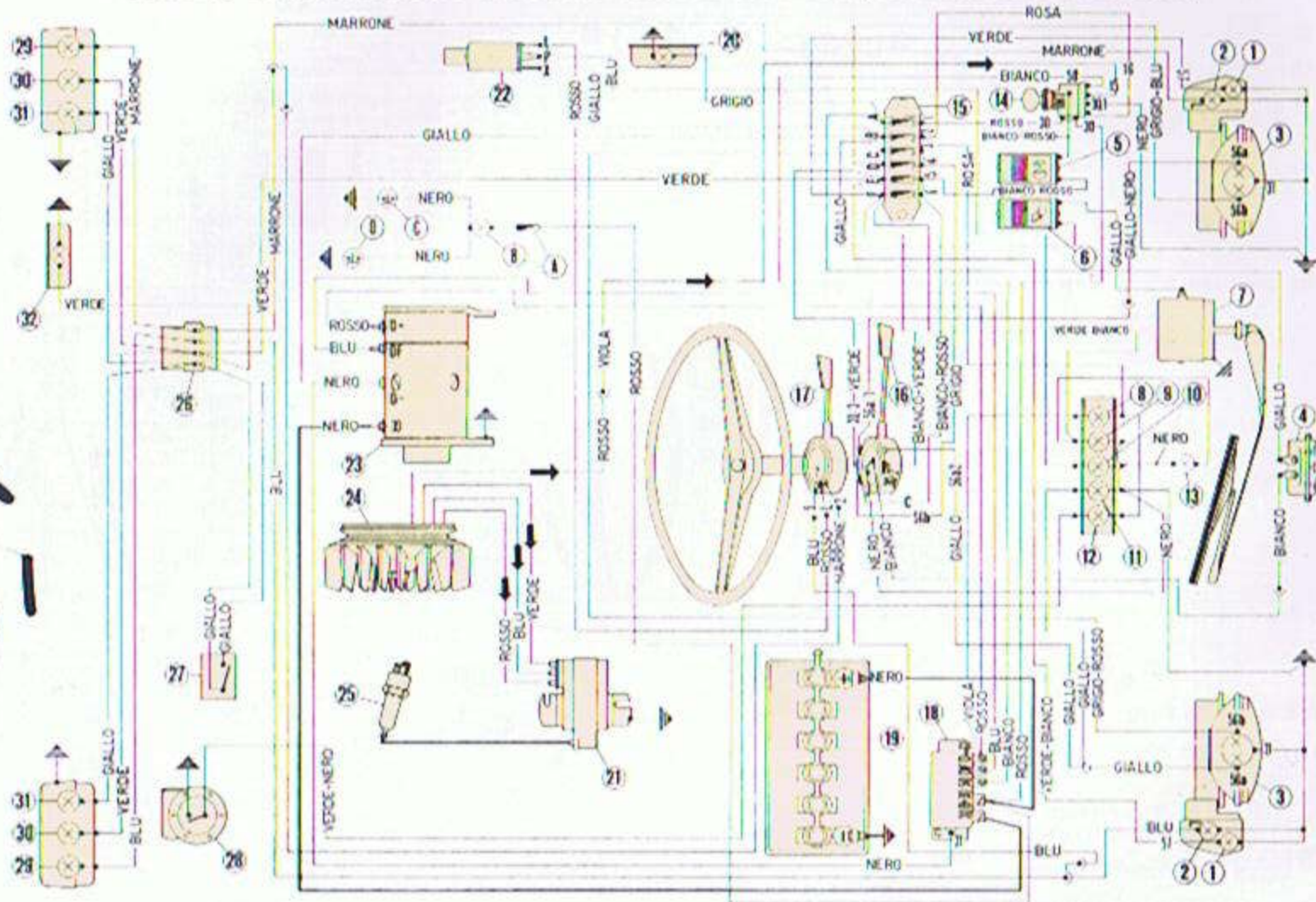


Fig. 9/2 - (ved. didascalie a pag. 12/2)

ACCENSIONE ELETTRONICA

1) Vantaggi principali

Rispetto all'accensione tradizionale, sia a magnete che a batteria, l'accensione elettronica « a scarica di condensatore » presenta diversi vantaggi di natura elettrica e meccanica, dei quali riassumiamo i principali:

A) Vantaggi di natura elettrica

La caratteristica particolare della scarica A. T. con accensione elettronica, rispetto alle accensioni tradizionali, è essenzialmente quella di presentare una **punta di tensione più elevata, raggiunta in tempo assai minore e con una minor durata totale della scarica stessa.**

Da ciò deriva:

- Funzionamento regolare del motore anche con candele imbrattate o con elettrodi non correttamente distanziati.
- Maggiore facilità di avviamento a freddo.
- Maggiore durata delle candele per minore usura degli elettrodi.
- Minori possibilità di formazione di arco alla candela.

B) Vantaggi meccanici.

L'eliminazione degli organi sottoposti ad usura - quali il gruppo rottore - camme - comporta:

- Inalterabilità, nel tempo, dell'anticipo d'accensione.

- Insensibilità agli agenti atmosferici.
 - Regolare funzionamento del motore anche ai regimi elevati.
 - Funzionamento sicuro dell'accensione anche dopo lunghi periodi di inattività del veicolo.
- A questi vantaggi prevalentemente funzionali si aggiunge, non meno importante, quello di una quasi totale assenza di manutenzione.

2) Descrizione del dispositivo

In fig. 9/4 sono illustrati i principali componenti del gruppo generatore e il dispositivo elettronico con bobina A. T. incorporata (« centralina »).

Il generatore impiega un induttore con striscia magnetica in Plastiform, magnetizzata con due polarità in posizioni angolari definite rispetto alla cava per chiavetta; lo statore è costituito da due bobine indotte, una per la carica del condensatore e l'altra per fornire il segnale di comando della accensione.

L'induttore ruotante bipolare genera nell'avvolgimento B_1 una tensione alternata che, raddrizzata dal diodo D_1 , serve a caricare il condensatore C. L'avvolgimento B_2 , anch'esso eccitato dall'induttore principale, fornisce all'istante voluto, attraverso il diodo D_2 , il segnale di comando al diodo controllato (SCR); questo, innescato, realizza la scarica del condensatore C: sul primario della bobina d'accensione e produce sul secondario la tensione necessaria per provocare la scintilla alla candela.

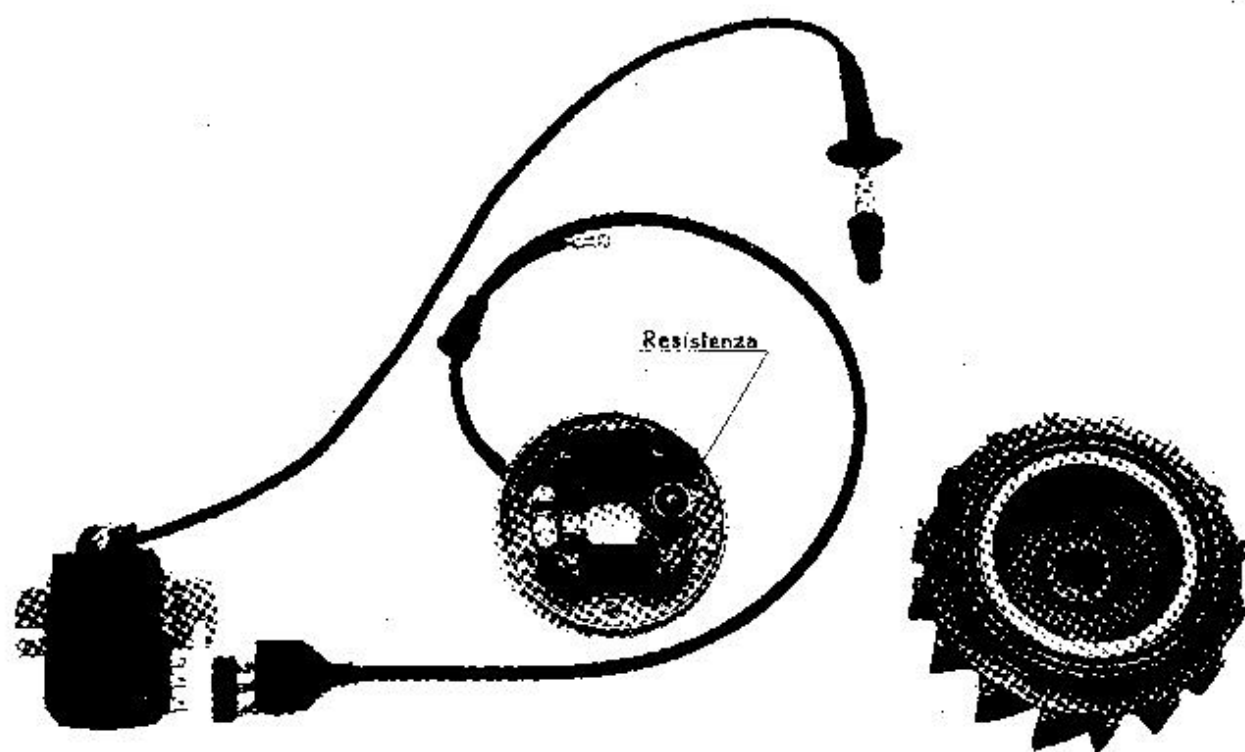


Fig. 9/4 - Particolari componenti il gruppo di accensione elettronica

Il gruppo costituito dalla resistenza R (montato sullo statore) e dal diodo D₂ serve a stabilizzare la tensione di carica del condensatore C. al variare dei giri.

3) **Norme da seguire in caso di intervento agli impianti elettrici dei veicoli con accensione elettronica.**

A) **Generalità.**

Il controllo o comunque l'intervento sui circuiti

dei dispositivi per l'accensione elettronica può essere effettuato con relativa facilità: **è tuttavia essenziale tenere presente le avvertenze** sottoriportate inquantochè, in caso di mancata osservanza, si danneggerebbero irreparabilmente i dispositivi stessi.

a) Tutte le operazioni di controllo dell'impianto che comportino **disinserimenti di cavetti** (verifiche dei collegamenti e dei dispositivi facenti parte del circuito d'accensione, incluso quindi

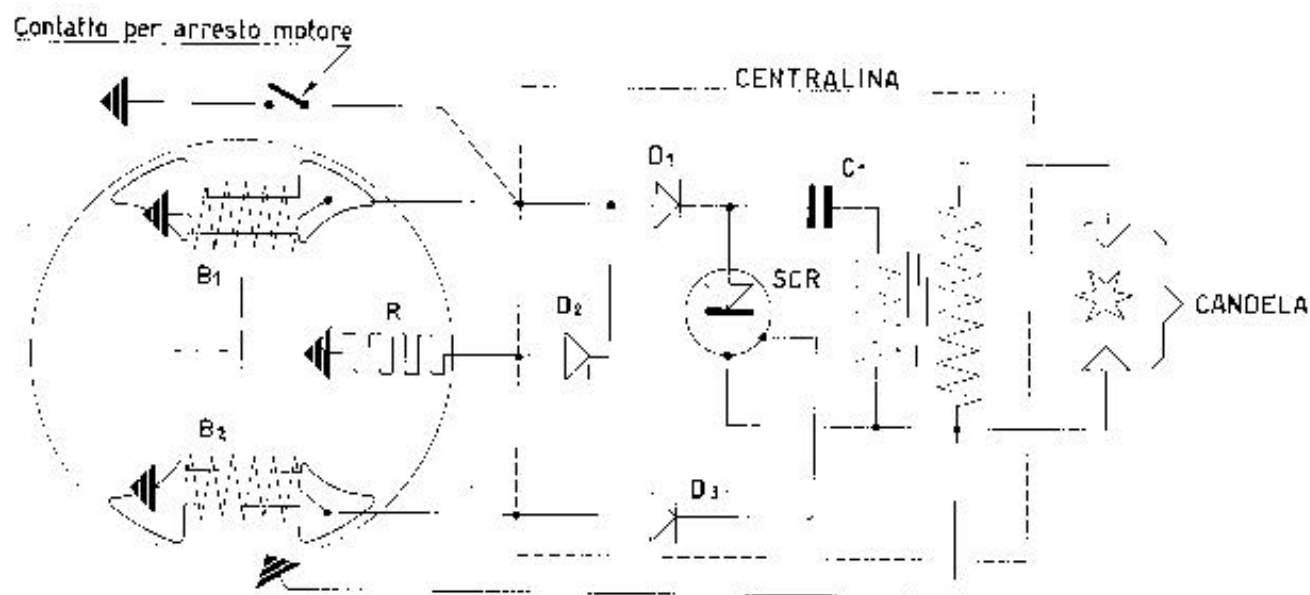


Fig. 9/5 - Schema elettrico accensione elettronica

l'interruttore principale a chiave) **devono essere effettuate a motore spento**: in caso contrario la centralina può subire avarie irreparabili.

- b) Il circuito dell'accensione funziona a corrente alternata ed ovviamente, deve essere sicuramente separato da quello della c. c. Infatti quest'ultimo, alimentato dalla batteria e dal dinamo motore, **serve esclusivamente** per i gruppi utilizzatori dei servizi (luci città, stop, clacson, luci proiettore etc.).

Se si verificasse una connessione dei due circuiti, cioè se quello dell'accensione fosse percorso dalla c. c., si **avrebbe il deterioramento istantaneo della centralina. È pertanto necessario ed importante che, in caso di smontaggio o scollegamento dei cavetti, particolarmente di quelli che fanno capo all'interruttore principale a chiave e alla centralina, al rimontaggio si ponga attenzione a ricollegare correttamente ciascun cavetto al corrispondente morsetto (ved. fig. 9/6 e 9/7): a tale scopo è sempre consigliabile consultare gli schemi elettrici.**

- c) Per ovvi motivi è indispensabile che, in caso di sostituzione di uno o più dispositivi dell'impianto (interruttore principale gruppo statore del volano, centralina) al rimontaggio ci si assicuri di impiegare un dispositivo **uguale** al

preesistente: se infatti si usassero dispositivi simili, ma non specifici del corrispondente impianto l'accensione non funzionerebbe e si avrebbe il notevole rischio di danneggiare irreparabilmente la centralina.

Note - Per evitare la possibilità di errati collegamenti nelle operazioni di rimontaggio, nelle eventuali sostituzioni della centralina non disinserire mai i cavetti dal connettore della centralina stessa. Tale disinserimento è però necessario nei casi di

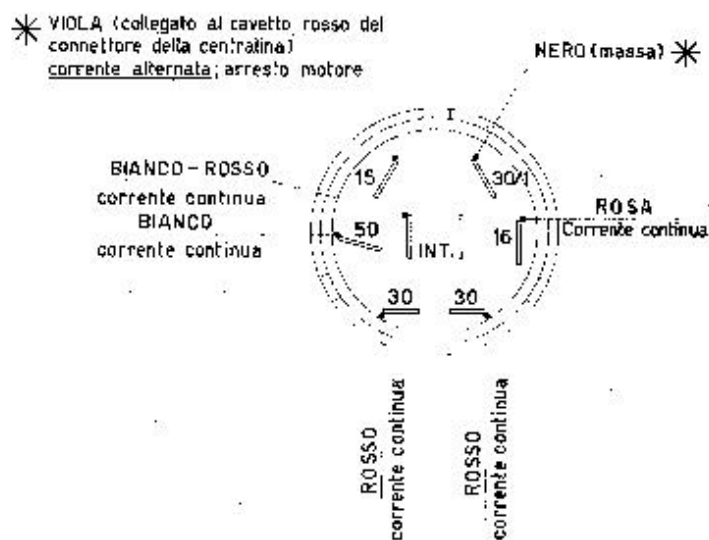


Fig. 9/6 - Collegamenti a l'interruttore principale a chiave

N. B. - Le connessioni segnate con * sono quelle dell'accensione elettronica.

sostituzione del connettore o di smontaggio dello statore: in tali casi tener presente che, per disancorare i cavetti dal connettore, occorre abbassare il dente di arresto di ciascun terminale agendo attraverso il foro praticato sul connettore in corrispondenza del punto di colore.

Al rimontaggio ogni cavetto deve essere reinserto con il terminale nella sede con punto di colore corrispondente; tenere presente che, col connettore applicato alla centralina, i **punti di colore sono rivolti verso la piastra di supporto e quindi non sono visibili.**

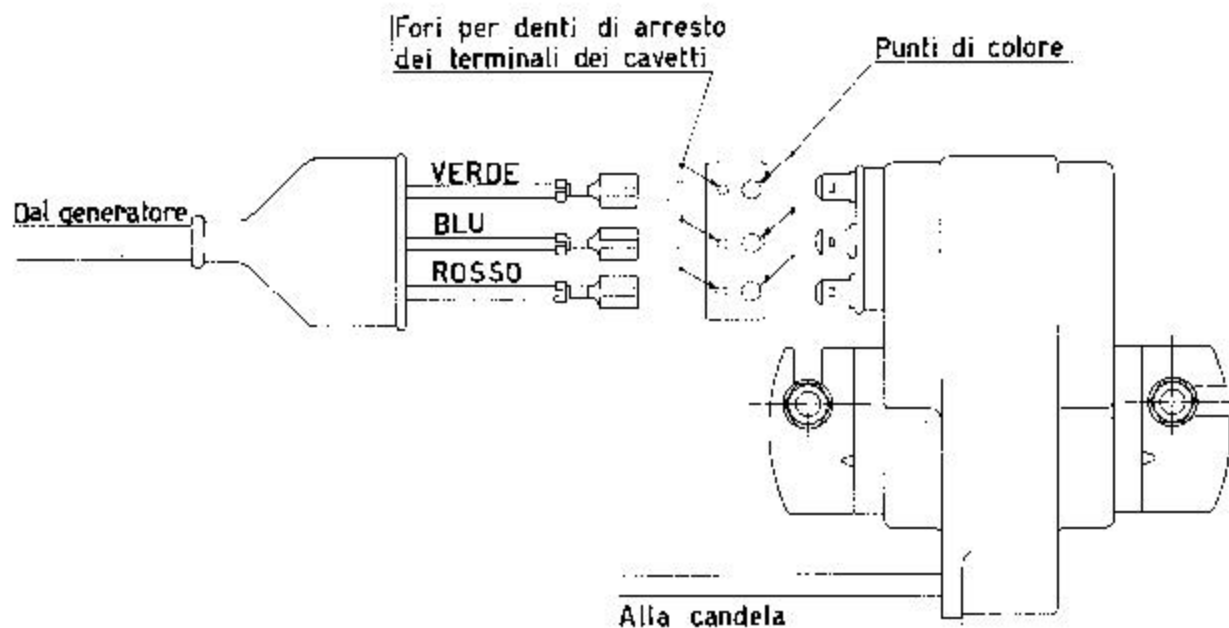


Fig. 9/7 - Collegamenti al connettore della centralina

CONTROLLO STATORE

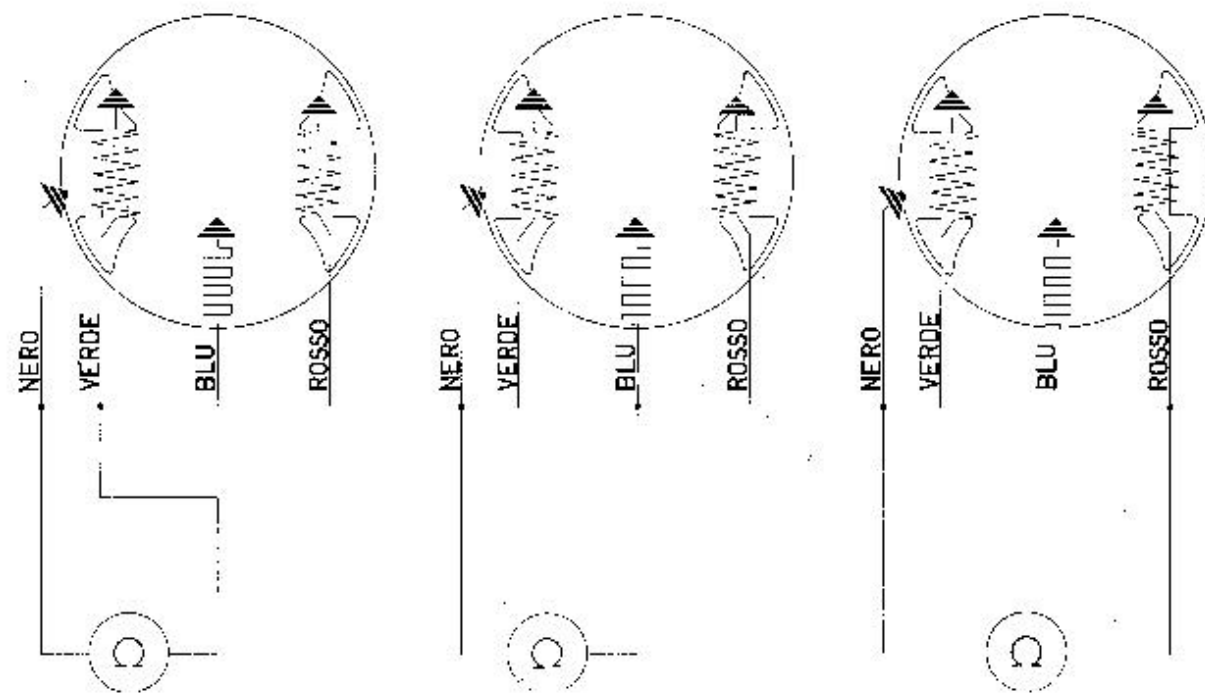


Fig. 9/8 - Rilievi sullo statore

B) Verifiche da effettuare in caso di irregolarità all'accensione.

- 1) In caso di mancato o anormale funzionamento dell'accensione, le cui cause non siano immediatamente individuabili da un esame a vista, **con il motore fermo** si distacchi dalla centralina il gruppo dei cavetti provenienti dallo statore del volano senza estrarre i terminali dei cavetti dal connettore.

Rimuovere quindi la centralina dal veicolo e, poiché la sua efficienza non può essere controllata con le normali attrezzature di prova dei dispositivi elettrici, applicarla su di un veicolo dello stesso modello del quale si sia certi che l'accensione (elettronica) funzioni correttamente.

Se, avviando il motore, risulta che non si ha scintilla alla candela, la centralina in prova è sicuramente avariata; prima di sostituirla sul veicolo dal quale è stata tolta, occorre:

- a) Controllare a vista le saldature e le connessioni in genere dei cavetti del circuito di accensione; in caso di abrasioni o bruciature, sostituire i cavetti stessi.
- b) Con un ohmetro, capace di rilevare le resistenze da 1 a 1000 ohm, verificare lo statore del generatore come segue (ved. fig. 9/8).

— Collegare lo strumento tra il cavetto rosso e la massa: lo strumento deve segnare la continuità del circuito, misurando un valore ohmico di \approx 230 ohm.

— Collegare lo strumento tra il cavetto blu e la massa: deve essere rilevata continuità e valore ohmico \approx 250 ohm.

— Collegare lo strumento tra il cavetto verde e la massa: deve esserci continuità e valore ohmico \approx 35 ohm.

- c) Ruotando la chiave dell'interruttore nella posizione di marcia, assicurarsi che non vi sia tensione tra il cavetto rosso, al connettore della centralina, e la massa. Se ciò accadesse, sarebbe molto probabilmente dovuto all'inversione del collegamento del cavetto viola del commutatore con altri cavetti (ved. fig. 9/6: nell'illustrazione dell'interruttore sono segnati i morsetti specifici per i vari cavetti).

- 2) Se i controlli di cui ai paragrafi a) - b) - c) del punto precedente hanno dato esito positivo e la centralina è risultata difettosa, montare una centralina nuova.

Nell'eseguire l'operazione assicurarsi che i cavetti uscenti dallo statore e facenti capo al connettore siano inseriti nelle sedi del **connettore stesso contrassegnate con un punto di colore corrispondente** (ved. fig. 9/7).

Ovviamente assicurarsi inoltre - con ispezione « a vista » - che tutti gli altri organi facenti parte dell'accensione elettronica siano in perfetta efficienza.

- 3) Se i controlli dello statore (paragrafo c.) punto 1) hanno invece avuto esito negativo, si proceda senz'altro alla sostituzione dello statore completo: per le difficoltà di messa a punto e di reperimento dei guasti specifici **non sono infatti fornite le parti singole componenti il gruppo statore.**

Anche in questo caso, prima del montaggio di uno statore nuovo e della centralina funzionante, effettuare le ispezioni a vista di cui al punto precedente.

- 4) Se non è disponibile uno strumento per i controlli dello statore indicati al punto 1), quando si sia accertato che l'inconveniente all'accensione non è dovuto né alla centralina né ad altre cause visibili (errate connessioni; avaria cavetti; avaria candela; avaria commutatore, procedere alla sostituzione dello statore completo come al punto 3).

Non provare mai lo statore del veicolo in esame su altro veicolo avente l'accensione efficiente poiché se lo statore è avariato o funziona irregolarmente può danneggiarne la centralina.

- 5) In caso di provata inefficienza della centralina e di impossibilità di eseguire controlli sullo statore (per mancanza di strumenti), per quanto detto al punto 4) deve essere pure effettuata la contemporanea sostituzione dello statore e della centralina.

In relazione a quanto descritto nei punti precedenti, consigliamo pertanto ad includere tra gli attrezzi per l'Officina anche un ohmetro avente le caratteristiche illustrate al punto B) - 1.

C) Controllo fasatura accensione

Il controllo della fasatura può essere ed es. utile nel caso in cui il motore non funzioni regolarmente (difficoltà di avviamento; diminuzione di rendimento e potenza; difficile o irregolare ripresa di giri ecc.); se l'anomalia non dipende dalla carburazione, può derivare da irregolarità della fasatura di accensione.

Questa eventualità è comunque da ritenersi piuttosto rara in quanto, per le caratteristiche del sistema di accensione, la fasatura rimane inalterata nel tempo; poiché l'inconveniente deriva nella maggior parte dei casi da irregolare funzionamento della centralina, per accertarsene si proceda come illustrato nelle precedenti pagine per la verifica di detto dispositivo.

Se comunque, dopo aver verificato la carburazione, la centralina, non si ottengono i miglioramenti

voluti e si dubiti che le anomalie siano imputabili alla fasatura accensione, si proceda al controllo di quest'ultima operando come segue:

- Inserire nel foro « F » (ved. fig. 20 pag. 23) un tondino $\varnothing 5$; far girare a mano il motore fino a quando l'estremità del tondino, venendo in corrispondenza di altro foro sul rotore, non vi si alloggi.
In questa condizione il motore si trova nella posizione di anticipo accensione.
- Segnare con vernice bianca sia il rotore del vano che il carter, con due segni allineati e corrispondenti.
- Collegare una lampada stroboscopica (a presa capacitiva) all'accensione; il collegamento si

effettuerà direttamente sulla candela, oppure sul cavo A. T. ecc. a seconda del tipo di lampada stroboscopica disponibile e delle specifiche istruzioni di impiego.

Avviare quindi il motore.

- il motore risulterà correttamente fasato quando alla lampada i due segni di vernice risultano allineati o, al massimo, spostati entro un campo di tolleranza di 4° (cioè entro 2° a destra o 2° a sinistra della posizione di allineamento).
- Qualora il segno del rotore del vano risulti spostato rispetto a quello sul carter oltre la tolleranza ammessa (oppure appaiano al controllo altre maggiori irregolarità), provvedere alla sostituzione dello statore.

GRUPPO GENERATORE

Batteria 12 V - 18 Ah.

Mantenere la batteria sempre pulita ed asciutta specialmente sulla parte superiore; per la pulizia usare una spazzola a setole dure.

Periodicamente (almeno una volta al mese) aggiungere acqua distillata. Per la ricarica, seguire le istruzioni del cartellino di accompagnamento.

Per evitare la corrosione dei capicorda dei collegamenti mantenerli ben puliti e ricoperti con strato di vasellina pura filante; non usare grasso lubrificante, che reagendo con l'acido della batteria o con i vapori dello stesso forma dei sali conduttori, che danno luogo a dispersioni di corrente attivando le corrosioni.

I collegamenti ai terminali devono essere ben stretti per diminuire la resistenza di contatto.

Il disancoramento e ancoramento del cavo al positivo (+) della batteria deve essere effettuato sempre dopo aver disancorato il cavo del negativo (a massa sul telaio) dalla batteria stessa.

Ricordare che gli attacchi + (positivo) e - negativo devono essere bene collegati con i rispettivi cavetti; **in particolare l'attacco al polo negativo deve essere collegato col cavetto saldato a massa sul telaio.**

Importante - La batteria è del tipo a « carica secca » e, nelle spedizioni dei veicoli con autocarri o carri

ferroviari, viene montata scarica e con i collegamenti distaccati.

All'atto del ricevimento dei veicoli, o comunque prima della consegna ai clienti, **occorre mettere in funzione le batterie secondo le istruzioni riportate sui relativi cartellini di garanzia (di corredo).**

Ricordare infatti che il veicolo è dotato di avviamento elettrico e quest'ultimo non potrà funzionare se la batteria è scarica o non collegata.

Principali caratteristiche del dinamotore:

- Tipo BOSCH G (R) 14 V 11 A 39.
12 V 0,8 PS.
- Tensione nominale 12 V.
- Potenza nominale:
settore motorino avviamento 0,8 CV.
settore dinamo 90 W.
- Peso 7,6 Kg.
- Rotazione destra.
- Collegamento al motore dell'Ape mediante trasmissione a cinghia.
- Comando con pulsante e relais.

N. B. - Per le caratteristiche elettromeccaniche, ved. « Note » alla fig. 13.

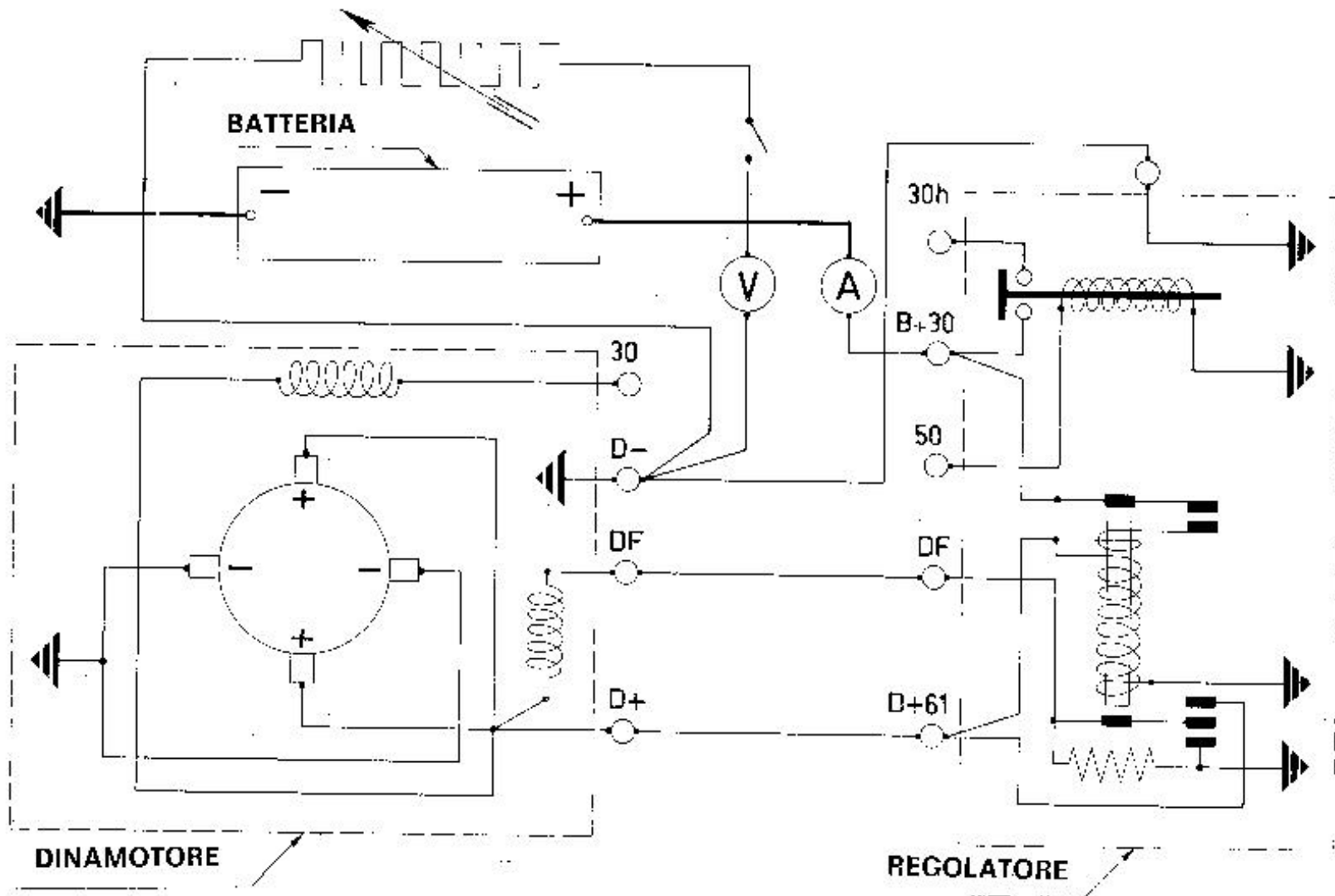


Fig. 10 - Collegamenti elettrici del gruppo generatore

DINAMOTORE: Descrizione - Revisioni.

Funzionamento del dinamotore.

Il dinamotore riunisce, nel suo complesso, la funzione di generatore e motore di avviamento (fig. 10). La realizzazione di tale dispositivo è una diretta conseguenza del principio di reversibilità della dinamo ed in particolare della dinamo eccitata in parallelo, la quale passa senza difficoltà dall'uno all'altro modo di operare, senza cambiare il senso di rotazione.

L'abbinamento delle due funzioni è facilitato dal fatto che, strutturalmente, dinamo e motorino di avviamento presentano analogie tali da far confondere, anche costruttivamente, i vari componenti.

All'avviamento il dinamotore assorbe corrente dalla batteria e funziona da motore elettrico; avviato il motore dell'Ape e raggiunta una certa velocità, il dinamotore funziona invece come una normale dinamo, caricando la batteria e alimentando l'impianto elettrico del veicolo.

Per ricavare la maggiore coppia allo spunto, i motorini di avviamento hanno il campo di eccitazione in serie; le dinamo necessitano invece di un campo di eccitazione in parallelo: il **dinamotore** è perciò munito di un campo in serie e di uno in parallelo.

Quando la macchina è a riposo, i contatti dell'interruttore di minima sono aperti, mentre quelli del regolatore di tensione sono chiusi e cortocircuitano la resistenza di regolazione; se si preme il pulsante di avviamento, la corrente proveniente dalla batteria

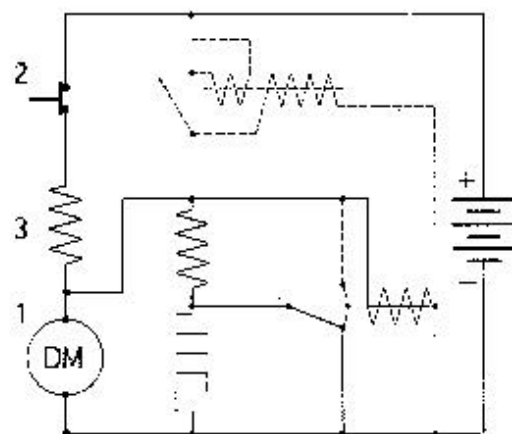


Fig. 11 - Schema di funzionamento del dinamotore come «Motore di avviamento».

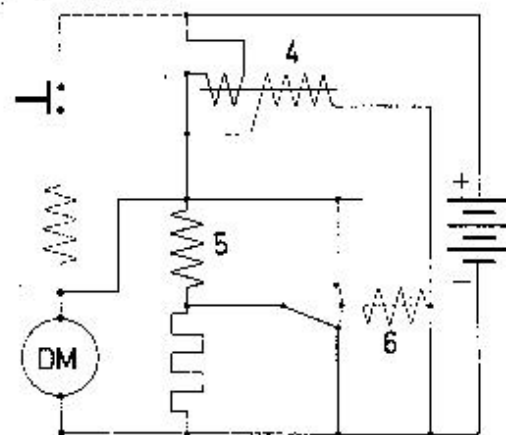


Fig. 12 - Schema di funzionamento del dinamotore come normale «Dinamo».

1. Dinamotore - 2. Pulsante di avviamento - 3. Campo di eccitazione «in serie». - 4. Interruttore di minima - 5. Campo di eccitazione «in parallelo» - 6. Avvolgimento «volutometrico» del regolatore.

percorre il « campo serie » e l'indotto del dinamotore; il campo in parallelo dà pure il suo contributo ed il motore dell'Ape viene in definitiva trascinato ad una velocità tale da ottenere l'inizio del ciclo termico.

Se a motore dell'Ape avviato si abbandona il pulsante, si esclude il « campo serie » ed il dinamotore viene a trovarsi nelle identiche condizioni di una normale dinamo con campo in parallelo (ved. figure n. 11 e 12).

Regolatore

Il regolatore di tensione è composto sostanzialmente da due gruppi:

- a) un interruttore di minima, costituito da un nucleo, sul quale sono montate due bobine (voltmetrica e amperometrica).
- b) un regolatore di tensione a tre contatti (a tensione «cedevole») costituito pure da un nucleo sul quale sono montate altre due bobine, voltmetrica e amperometrica.

L'interruttore di minima ha il compito di inserire la dinamo nel circuito della batteria quando essa raggiunge una certa velocità (giri di attacco) e di disinserirla appena nasce una corrente di ritorno, come si verifica p. e. quando, a veicolo fermo, la tensione della batteria prevale su quella della dinamo.

Il regolatore di tensione ha il compito di mantenere

la tensione entro limiti tali da garantire una rapida ricarica della batteria quando essa è scarica, e impedire i sovraccarichi; ciò indipendentemente dalle variazioni di velocità del dinamotore e dai carichi e lettrici inseriti (vedere lo schema della fig. 10).

MANUTENZIONE E RIPARAZIONE

Dovendosi smontare il dinamotore, prima di una qualsiasi operazione di manutenzione staccare il cavo collegato al suo morsetto positivo (D +).

Durante il funzionamento, si deposita spesso fra le lamelle del collettore della polvere di rame e di carbone; perciò è necessario **pulire il collettore dopo ogni 200 ore di funzionamento** del dinamotore.

A tale scopo usare uno straccio pulito imbevuto di benzina e soffiare il collettore con aria compressa.

Se il collettore è danneggiato da bruciature oppure è ovalizzato, **ripassarlo al tornio**, tenendo presente che la riduzione sul diametro non deve superare 0,5 mm.; dopo tornitura togliere la mica per una profondità di 1 mm. e pulire accuratamente.

L'eccentricità massima del collettore, sulla superficie di strisciamento, non deve superare 0,03 mm.

Verificare inoltre **lo stato di conservazione delle spazzole** e le loro condizioni di funzionamento: a tale scopo sollevare, senza deformarle, le molle premispazzola (pressione minima delle molle sulle spazzole g. 850) e assicurarsi che le spazzole scorrano

liberamente nelle loro guide; se fossero bloccate oppure scorressero con difficoltà, ripulire spazzole e guide con uno straccio imbevuto di benzina.

Se le spazzole sono consumate, sostituirle con altre originali del medesimo tipo (l'impiego di spazzole non adatte può pregiudicare il funzionamento della dinamo). Nel caso che una sola spazzola sia consumata, è buona regola sostituire la coppia di spazzole. Dopo la sostituzione, far marciare il dinamotore con carico ridotto finché le spazzole si assestino, vale a dire finché la loro superficie di contatto aderisca perfettamente a quella del collettore.

Se si deve smontare il dinamotore, pulire accuratamente le sue parti prima di rimontarle; al rimontaggio assicurarsi che le stesse (indotto, collettore, portaspazzole, ecc.) siano isolate elettricamente dalla massa: ciò si verifica inserendole in un circuito alimentato a 160 V, comprendente una lampadina da 5 W; alla prova, il filamento della lampadina dovrà rimanere oscuro.

Qualora il dinamotore risultasse diseccitato (impossibilità di generare corrente per mancanza di magnetismo residuo) rieccitare come segue: con dinamotore ruotante a 2000÷3000 giri/1', disinserire il regolatore e collegare per 3 ÷ 4" (2 ÷ 3 volte) il morsetto positivo (D +) a quello positivo della batteria ed il morsetto DF a massa (ved. fig. 13).

ISTRUZIONI PER L'INDIVIDUAZIONE DI EVENTUALI DIFETTI DI AVVIAMENTO DOVUTI AL GRUPPO GENERATORE (Dinamotore - batteria).

1. - Mancata rotazione del motore

Verificare:

- che la batteria non sia scarica.
- che i morsetti dell'interruttore o della batteria non siano ossidati o allentati.
- che le spazzole non siano eccessivamente usurate e le molle premiano su di esse sufficientemente (carico minimo 0,850 Kg.).
- che l'indotto o l'induttore non siano a massa.

2. - Rotazione molto lenta del motore

- Oltre ad effettuare le verifiche di cui al punto 1), controllare che parte delle spire dell'avvolgimento induttore o dell'indotto non siano in cortocircuito.

3. - Eccessiva rumorosità

- Controllare che i cuscinetti dei sopporti non siano usurati.

Avvertenze:

- Il gioco assiale dell'indotto non deve essere superiore a 1 mm.
- La ribassatura dell'isolante tra le lamelle del collettore deve avere una profondità non minore di 0,4 mm.
- Il dinamotore deve soddisfare alle caratteristiche di prova riportate sotto la fig. 13.

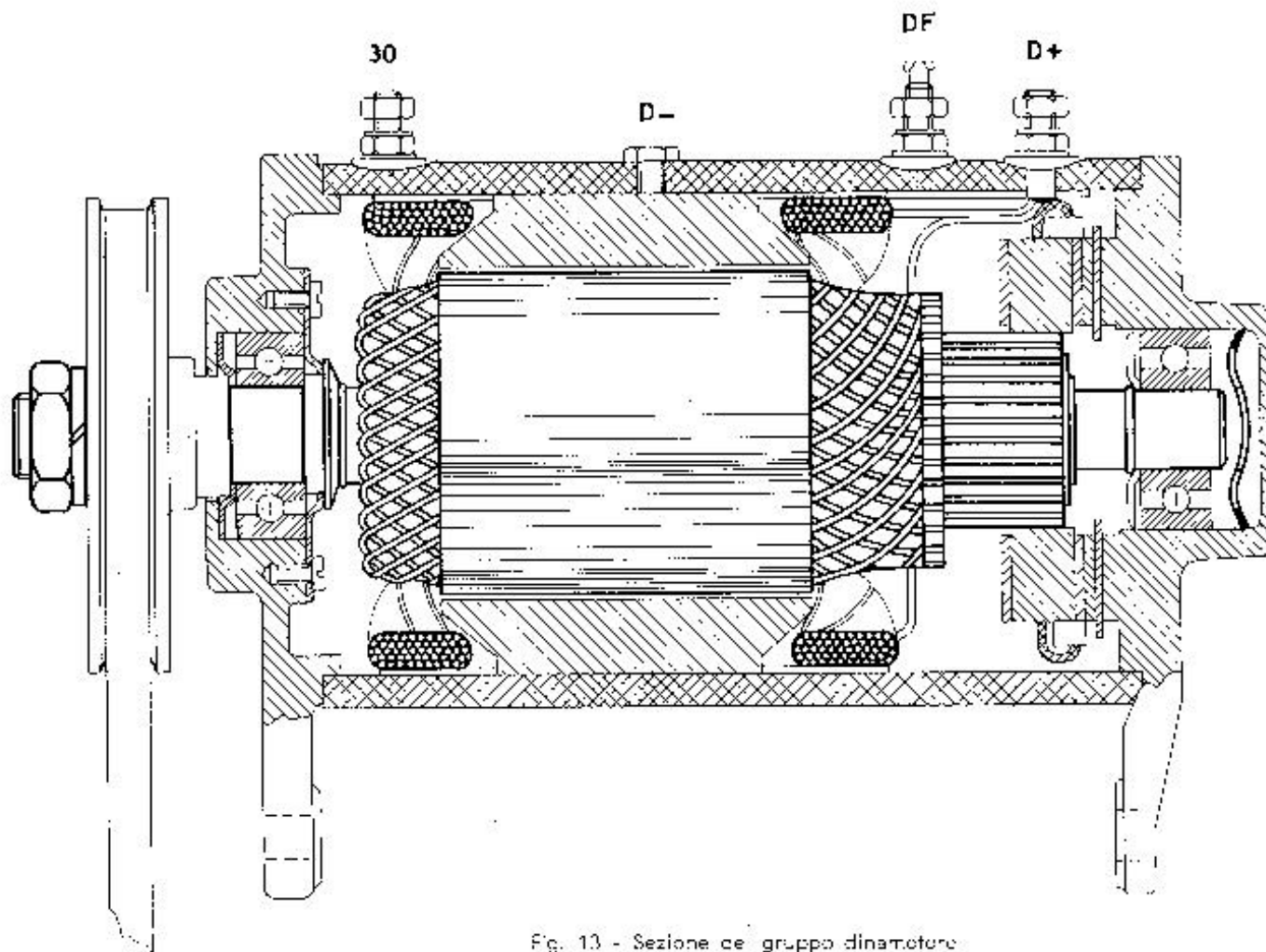


Fig. 13 - Sezione del gruppo dinamometro

- **Caratteristiche elettromeccaniche:** A vuoto il dinamometro deve assorbire non oltre 15 A, con alimentazione a 11,5-12 V e deve ruotare almeno a 2500 giri/min.
 - A carico, frenandolo in modo da fargli assorbire 120 A con alimentazione 9 V si deve ottenere una coppia di almeno 400 Kg. mm ad un regime non inferiore a 1000 giri/min.
- Con rotore bloccato ed alimentazione 7 V, la corrente assorbita non deve superare 230 A e la coppia non deve essere inferiore a 1000 Kg. mm.

RICERCA ED ELIMINAZIONE INCONVENIENTI

INCONVENIENTI DINAMOTORE

INCONVENIENTI	CAUSE	RIMEDI
<p>La batteria non si carica durante la marcia.</p>	<p>Interruzione del circuito di carica.</p> <p>Difettoso contatto delle spazzole col collettore.</p> <p>Assenza di magnetismo residuo.</p> <p>Indotto interrotto o a massa.</p> <p>Indotto dissaldato al collettore.</p> <p>Indotto in corto circuito.</p> <p>Regolatore difettoso.</p>	<p>Individuare l'interruzione e riparare (nella maggior parte dei casi si tratta di terminali ossidati o allentati).</p> <p>Ripristinare la scorrevolezza fra spazzole e guide.</p> <p>Rieccitare il dinamotore (ved. pag. 17).</p> <p>Sostituire l'indotto.</p> <p>Rifare le saldature, se l'indotto è ben conservato.</p> <p>Pulire le scanalature del collettore. Non ottenendo buoni risultati, sostituire l'indotto.</p> <p>Sostituire il regolatore.</p>
<p>La batteria si carica solo parzialmente.</p>	<p>Regolatore difettoso.</p>	<p>Sostituire il regolatore.</p>
<p>La batteria si scarica sul dinamotore fermo.</p>	<p>Regolatore difettoso.</p>	<p>Sostituire il regolatore.</p>
<p>La tensione oscilla: non è costante.</p>	<p>Regolatore difettoso.</p>	<p>Sostituire il regolatore.</p>

INCONVENIENTI DINAMOTORE

INCONVENIENTI	CAUSE	RIMEDI
La tensione raggiunge valori eccessivi.	Regolatore difettoso.	Sostituire il regolatore.
Il dinamotore si scalda eccessivamente.	Indotto in corto circuito.	Pulire la scanalature del collettore. Non ottenendo buoni risultati, sostituire l'indotto.
Rapido consumo delle spazzole.	Collettore eccentrico.	Ripassare il collettore al tornio e smicare.
Eccessivo scintillio al collettore.	Indotto interrotto.	Sostituire l'indotto.
	Indotto dissaldato al collettore.	Rifare le saldature, se l'indotto è ben conservato.
	Molle pressospazzola allentate.	Sostituire le molle.
	Spazzole consumate.	Sostituire le spazzole.
	Sporgenze sulla lamina sul collettore.	Smicare il collettore.
	Corto circuito nella lampadina spia di carica.	Sostituire la lampadina.

NORME PER LA RICERCA E PER L'EVENTUALE ELIMINAZIONE DEGLI INCONVENIENTI AL VEICOLO

INDIVIDUAZIONE INCONVENIENTE	OPERAZIONI DA EFFETTUARE
<p>MOTORE</p> <p>Difficoltà di avviamento</p> <p>Getti, corpo del carburatore o rubinetto ostruiti.</p> <p>Filtro aria sporco o otturato.</p> <p>Candela inefficiente.</p> <p>Batteria scarica.</p> <p>Connessioni ai morsetti batteria: corrosioni e ossidazioni.</p> <p>Impurità o acqua nei condotti carburante.</p> <p>Anticipo accensione errato.</p> <p>Dinamotore inefficiente.</p> <p>Rapida inefficienza del regolatore e della batteria.</p>	<p>Smontare e lavare in benzina; asciugare con getto di aria compressa.</p> <p>Pulire con aria compressa (dall'interno cartuccia) o sostituire.</p> <p>Pulire e registrare gli elettrodi (mm. 0,6) o sostituire.</p> <p>Controllare, ricaricare o sostituire (il livello del liquido deve essere di qualche mm. superiore ai separatori vicini). Controllare la tensione della cinghia del dinamotore (ved. pag. 34).</p> <p>Pulire accuratamente e ingrassare con vasellina pura filanze (non usare grasso).</p> <p>Provvedere alla pulitura del serbatoio e dei condotti.</p> <p>Controllare la fasatura (pag. 33), e se necessario sostituire il ruttore.</p> <p>Individuare i difetti ed effettuare l'eventuale revisione come indicato a pag. 16).</p> <p>Controllare che non siano stati invertiti i collegamenti della batteria, verificando che il polo negativo sia collegato col cavetto saldato a massa sul telaio.</p>
<p>N. B. - Ricordare che il veicolo è dotato di avviamento elettrico e che il motore non potrà essere messo in moto se la batteria è scarica o non collegata regolarmente.</p>	

INDIVIDUAZIONE INCONVENIENTE	OPERAZIONI DA EFFETTUARE
<p>Arresto del motore.</p> <p>Regime minimo troppo basso. Miscela troppo grassa o troppo magra. Valvola sulla cuffia del motore in posizione non corretta (veicoli a partire dal MPA 1 T 1775).</p> <p>Impurità o acqua nella miscela o nei condotti. Candela di accensione inefficiente.</p> <p>Marmitta sporca o otturata. Carburatore ingolfato.</p> <p>Ostruzione rubinetto. Puntine del ruttore sporche o usurate.</p> <p>Cavo A. T. o cappuccio candela avariati. Ostruzione sfiato tappo serbatoio (difettosa alimentazione).</p> <p>Scarsa potenza.</p> <p>Fasatura scorretta. Candela inefficiente.</p>	<p>Agire sull'apposito registro del carburatore. Agire sulla apposita vite di registro del carburatore. Portare la leva comando valvola in posizione « I » oppure « E » (indicazioni riportate sulla cuffia) a seconda che il veicolo sia impiegato a basse temperature (I = inverno) o a temperature superiori (E = estate).</p> <p>Pulire accuratamente. Pulire a ripristinare la distanza fra gli elettrodi (mm. 0,6) o sostituire.</p> <p>Pulire. Individuare la causa e revisionare a seconda della necessità.</p> <p>Pulire. Pulire o sostituire il ruttore, ripristinare l'apertura max (0,4 ÷ 0,5 mm.).</p> <p>Controllare e sostituire. Pulire adeguatamente.</p> <p>Ripristinare la fasatura (ved. a pag. 33). Pulire e ripristinare l'apertura elettrodi candela (mm. 0,6).</p>

INDIVIDUAZIONE INCONVENIENTE	OPERAZIONI DA EFFETTUARE
<p>Compressione scarsa.</p> <p>Valvola sulla cuffia del motore in posizione non corretta (veicoli a partire dal MPA 1 T 1775).</p> <p>Miscela troppo grassa o troppo magra.</p> <p>Marmitta di scarico otturata.</p> <p>Testa - candela - cilindro non montati correttamente; trafiletti d'aria.</p> <p>Dispersione di corrente dell'impianto di accensione.</p> <p>Cuscinetti di banco ossidati.</p> <p>Battiti dell'albero motore.</p> <p>Gioco eccessivo cuscinetti di banco.</p> <p>Avaria testa di biella.</p> <p>Albero motore squilibrato.</p> <p>Spinotto del pistone usurato.</p> <p>Scampanello pistone.</p> <p>Gioco eccessivo pistone - cilindro.</p> <p>Gioco eccessivo spinotto - rulliera piede di biella - pistone.</p>	<p>Se la compressione risultasse insufficiente, ricercarne le cause e provvedere alla revisione del motore. Portare la leva comando valvola in posizione « I » od « E » (iscrizioni riportate sulla cuffia) a seconda che il veicolo sia impiegato a basse temperature (I = inverno) o a temperature superiori (E = estate). Agire con la apposita vite del carburatore per la registrazione.</p> <p>Pulire.</p> <p>Correggere il montaggio e il bloccaggio.</p> <p>Localizzare la dispersione e provvedere in conseguenza.</p> <p>Accertare le cause e provvedere alla sostituzione.</p> <p>Sostituire i cuscinetti.</p> <p>Sostituire l'albero motore o revisionarlo.</p> <p>Controllare l'allineamento e revisionare (ved. capitolo « Revisioni »).</p> <p>Sostituire (ved. capitolo « Smontaggio »).</p> <p>Sostituire il pistone; se necessario revisionare il cilindro.</p> <p>Revisionare (per l'eventuale sostituzione della rulliera del piede di biella, ved. capitolo « Giochi di montaggio »).</p>

INDIVIDUAZIONE INCONVENIENTE	OPERAZIONI DA EFFETTUARE
<p>Frizione: rumorosità.</p> <p>Insufficiente corsa a vuoto. Molle di richiamo deboli. Eccessivo gioco bussola.</p>	<p>Registrare la corsa. Sostituire le molle. Sostituire.</p>
<p>Frizione: slittamento.</p> <p>Guarnizione del disco condotto usurata o bruciata Bussola del gruppo frizione usurata. Insufficienza olio nel cambio - differenziale od olio non adatto.</p>	<p>Sostituire il disco. Sostituire. Ripristinare il livello olio o sostituire (ved. a pag. 6).</p>
<p>Cambio marce: Disinnesto spontaneo marce.</p> <p>Settore cambio usurato o avariato. Cavi di comando non registrati. Errato montaggio od usura sfere sull'albero ingranaggi cambio.</p>	<p>Controllare e, se necessario, sostituire. Registrare Revisionare.</p>
<p>Cambio rumoroso.</p> <p>Gioco eccessivo fra gli ingranaggi del cambio. Insufficienza olio nel cambio - differenziale. Cuscinetti dell'albero ingranaggi avariati.</p>	<p>Revisionare e sostituire i particolari usurati. Ripristinare livello olio o sostituire. Sostituire.</p>
<p>Difficoltà di innesto marce</p> <p>Comandi non registrati.</p>	<p>Registrare</p>

INDIVIDUAZIONE INCONVENIENTE	OPERAZIONI DA EFFETTUARE
<p>Perdita d'olio dal gruppo cambio - differenziale.</p> <p>Eccessivo riempimento . Allentamento dadi bloccaggio semicarter e coperchio differenziale Cuffie paraolio del differenziale Carter cretato Tappo di scarico olio allentato</p>	<p>Ripristinare il livello (fino a sfiorare il foro di carico) Controllare i bloccaggi; eventualmente sostituire le guarnizioni Controllare lo stato di usura; eventualmente sostituire Sostituire Bloccare; se avariato sostituire</p>
<p>SOSPENSIONE ANTERIORE</p> <p>Rumorosità</p> <p>Cuscinetti del mozzo usurati o con eccessivo gioco Mancanza di grasso nella camera del mozzo ruota Ammortizzatore idraulico inefficiente o scarico Astucci a rullini del braccio oscillante usurati</p> <p>Irregolarità nella guida</p> <p>Tendenza dello sterzo a oscillare (shimmy) Il veicolo « tira » da un lato per deformazione del tubo sterzo Indurimento o battiti dello sterzo</p> <p>Irregolarità nella tenuta di strada</p>	<p>Sostituire Smontare e ingrassare Sostituire Sostituire</p> <p>Registrare opportunamente agendo sul frenasterzo Controllare il gruppo sterzo e, se necessario, effettuare la sostituzione Controllare le ralle dello sterzo: se sono allentate, serrare opportunamente; se puntinate, sostituire Controllare la pressione del pneumatico, l'efficienza della sospensione e il bloccaggio dei dadi della ruota. Porre attenzione che il carico non sia male distribuito sul pianale</p>

INDIVIDUAZIONE INCONVENIENTE	OPERAZIONI DA EFFETTUARE
Vibrazioni trasmesse dal motore alla cabina	Controllare le sospensioni di ancoramento motore al telaio.
SOSPENSIONE POSTERIORE	
Cedimento su una ruota	
Errata pressione del pneumatico	Controllare ed eseguire il gonfiaggio delle ruote alla pressione prescritta (ved. a pag. 3).
Ammortizzatori idraulici scarichi od inefficienti	Sostituire
Tamponi in gomma avariati	Sostituire
Eccessiva usura pneumatico	
Errata pressione del pneumatico	Controllare e ripristinare la pressione prescritta (ved. a pag. 3).
Freni mal registrati	Controllare ed eseguire la registrazione (ved. anche capitolo « Revisioni »).
Carico eccessivo	Sostituire il pneumatico, richiamando l'attenzione dell'utente.
N. B. - In caso di sostituzione ruote o pneumatici, al rimontaggio bloccare a fondo i dadi.	
Rumorosità, battiti	
Freni mal registrati	Effettuare il controllo e la registrazione (ved. anche capitolo « Revisioni »).

INDIVIDUAZIONE INCONVENIENTE	OPERAZIONI DA EFFETTUARE
<p>Ammortizzatori usurati o scarichi Tamponi elastici dei bracci oscillanti usurati Insufficiente lubrificazione mozzi ruote</p>	<p>Ricaricare o sostituire Sostituire Smontare i mozzi e riempire l'apposita camera di grasso ESSO BEACON 3 oppure FIAT JOTA 3.</p>
<p>IL VEICOLO TIRA DA UN LATO</p> <p>Inesatta pressione di un pneumatico Freni non registrati Bracci oscillanti posteriori deformati Tamponi in gomma usurati</p>	<p>Controllare ed eseguire il gonfiaggio alla pressione prescritta (ved. pag. 3). Eseguire la registrazione (ved. anche Capitolo « Revisioni »). Raddrizzare se possibile, oppure sostituire Sostituire</p>
<p>FRENI</p> <p>Freni bloccati anche quando si cessa di premere il pedale</p> <p>Molle di richiamo snervate o rotte Foro di compensazione sulla pompa otturato Guarnizioni di gomma rigonfiate o incollate</p>	<p>Sostituire Pulire e spurgare l'aria dall'impianto. Revisionare l'impianto, sostituire tutte le parti di gomma ed il liquido; spurgare l'aria dall'impianto; usare l'olio indicato a pag. 6.</p>

INDIVIDUAZIONE INCONVENIENTE	OPERAZIONI DA EFFETTUARE
<p>Azione elastica del pedale</p> <p>Presenza di aria nell'impianto per spurgo imperfetto Tubo flessibile che gonfia sotto la pressione, per usura Trafilamento di aria nella pompa per insufficiente tenuta degli anelli in gomma</p>	<p>Ripetere l'operazione di spurgo in modo accurato Sostituire Sostituire gli anelli</p>
<p>Pedale troppo cedevole</p> <p>Anello valvola deteriorato Tubi flessibili che rigonfiano sotto pressione Impiego di olio non adatto Il foro di sfogo sul tappo della pompa provoca una depressione nella pompa, permettendo all'aria di entrare dalla guarnizione di tenuta. Perdita di liquido dai raccordi, dai cilindretti, dai tubi flessibili</p>	<p>Sostituire la valvola Sostituire Sostituire l'olio con quello prescritto (pag. 6). Pulire il tappo del serbatoio e spurgare l'impianto</p> <p>Revisionare e sostituire i pezzi avariati (ved. capitolo « Revisioni »).</p>
<p>Strisciamento ganasce sui tamburi</p> <p>Gioco insufficiente fra ganasce e tamburi Molla richiamo ganasce deboli o rotte. Pedale freno senza gioco Pistone della pompa bloccato Usura o rigatura tamburi; lucidatura ganasce</p>	<p>Registrazione gioco Sostituire Registrare Revisionare il gruppo Sostituire</p>

S M O N T A G G I O

N. B. - Tutte le operazioni di smontaggio, illustrate nella presente rubrica per i mod. di Ape MP, valgono anche per l'Ape « CAR » eccetto quanto riportato alle pagg. 36/1 - 36/2 - 56/5 - 56/6 nelle quali oltre alle operazioni specifiche per l'Ape « CAR » sono riportate le varianti introdotte nel corso della produzione relativamente ai mod. Ape MP.

OPERAZIONI CHE POSSONO ESSERE ESEGUITE SENZA SMONTARE LA CARROZZERIA NÉ IL MOTORE DAL VEICOLO

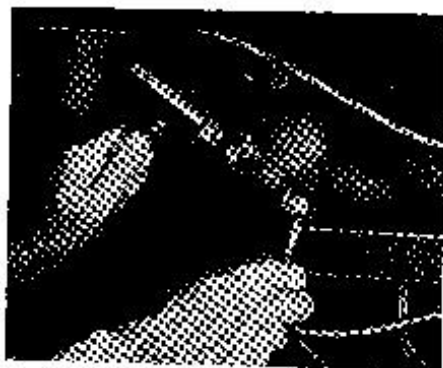


Fig. 14

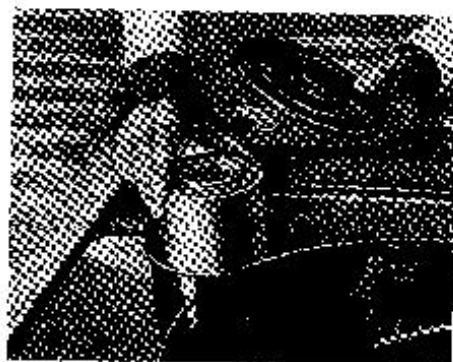


Fig. 15

Usare un filo di ferro piegato ad uncino

Ved. tabella a pag. 6.

a) - PRINCIPALI OPERAZIONI DI « MANUTENZIONE »

Candela: Pulizia, registrazione elettrodi o sostituzione candela (ved. fig. 14).

Filtro aria con cartuccia a secco (pulizia o sostituzione): in caso di pulizia togliere il filtro (fig. 15) insufflando aria compressa dall'interno della cartuccia.

Filtro aria a bagno d'olio (pulizia e sostituzione olio):

- 1) Smontare il coperchio del depuratore e togliere il pacco filtrante.
- 2) Togliere dal depuratore l'olio preesistente con una siringa.
- 3) Asportare la vaschetta olio dal fondo del depuratore e pulirla dai residui presenti; pulire inoltre la scatola del depuratore. Usare benzina per la pulitura ed asciugare accuratamente.
- 4) Pulire in benzina il pacco filtrante (calza metallica) ed asciugare con aria compressa.
- 5) Rimontare la vaschetta dell'olio ed immettere circa 290 g. (ossia circa 300 cm³) di olio nuovo, tipo « Essolube 30 MS » o « Esso Motor Oil (SAE) 30. Il livello deve sfiorare la dicitura « LIVEL. OLIO » esistente sulla appendice della vaschetta (vedere figura).
- 6) Rimontare il pacco filtrante ed il coperchio completo di guarnizione.

Marmitta: Pulizia tubo di scarico.

Operazioni varie di ingrassaggio del veicolo.

Gruppo rottore: pulizia, fasatura o sostituzione.

Carburatore: registrazione.

Motore: pulizia testa cilindro e testa pistone.

Cinghia del dinamotore: controllo, registrazione, sostituzione.

Livello olio cambio - differenziale: il livello dell'olio deve sempre risultare compreso fra le posizioni di «min.» e «max.» segnate sulla asta del tappo (ved. fig. 16).

Per la sostituzione dell'olio: vuotare il carter dall'apposito foro di scarico, quindi introdurre dal foro di carico circa 750 gr. (900 cm³) di olio nuovo.

Frenasterzo (registrazione): Avvitando o svitando il pomello, a seconda delle necessità avvertibili in pratica, vengono contrastate in maggiore o minore grado le **oscillazioni** dello sterzo (fig. 17).

Ved. pag. 33

Ved. capitolo « Revisioni »

Ved. T. I del Catalogo P. R.

Ved. pag. 31



Fig. 16

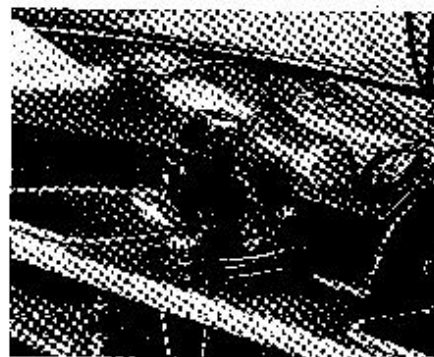


Fig. 17

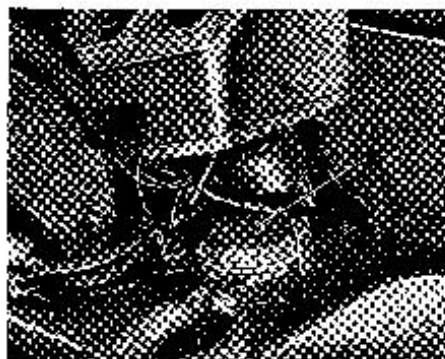


Fig. 18

A) Pomelli fissaggio cruscottino - B)
Teppo serbatoio olio freni.

Ved. capitolo «Revisioni»

Ved. pag. 9 e seguenti

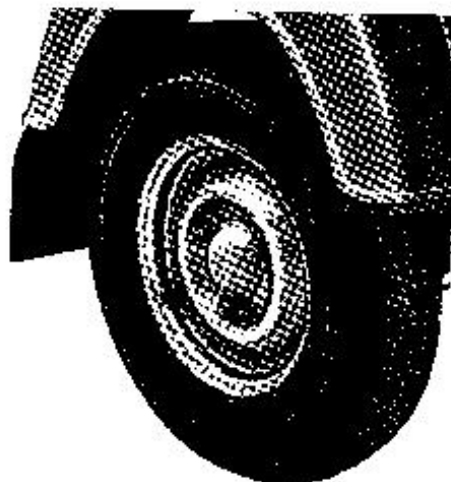


Fig. 19

Livello olio nel serbatoio della pompa freno: controllo livello o sostituzione olio: il livello deve risultare compreso fra le indicazioni « Max » e « Min », stampate nel serbatoio.

Freni idraulici: regolazione e spurgo aria.

Operazioni varie di manutenzione o sostituzione parti dell'impianto elettrico.

Ruote: Per la sostituzione dei pneumatici, occorre disporre delle attrezzature normalmente in uso presso le Officine di riparazioni pneumatici. Al rimontaggio delle ruote, curare che i tre dadi di fissaggio siano bloccati a fondo (fig. 19).

Operazioni per controllo fasatura:

1. - Smontato il portello coprimotore togliere il coperchio « A » fig. 20.
2. - Sfilare dal motore (tirando verso l'esterno) il disco « B » completo di albero e ruttore (fig. 20).
3. - Ruotare a mano detto albero per verificare che l'apertura max delle puntine del ruttore sia di $0,4 \pm 0,5$ mm.: se non lo fosse, portarvela dopo aver allentato la vite « C » di fissaggio squadretta ruttore (fig. 21).
4. - Reinserire nel motore il gruppo albero - disco « B » come segue:
 - Applicare il gruppo nel relativo alloggiamento, ruotandolo e spingendolo, fino ad avvertire l'innesto di fine-corsa dell'albero.
 - Ruotare ancora il gruppo così montato per far rientrare l'appendice della staffa (con asola) « D » nell'alloggio « E » del disco.
5. - Inserire nel foro « F » (fig. 20) un tondino $\varnothing 5$; ingranata la 4.a velocità, a motore spento e con accensione disinserita, spingere il veicolo facendo ruotare leggermente il motore fino a quando l'estremità del tondino, venendo in corrispondenza di altro foro sul rotore, non vi si alloggi.
6. - Allentare il bullone « G » e ruotare in senso antiorario il disco « B » fino a fondo corsa della asola « D ».
7. - Ruotare ora lentamente in senso orario il disco « B » fino all'inizio del distacco puntine ruttore: in questa posizione bloccare il bullone « G ».

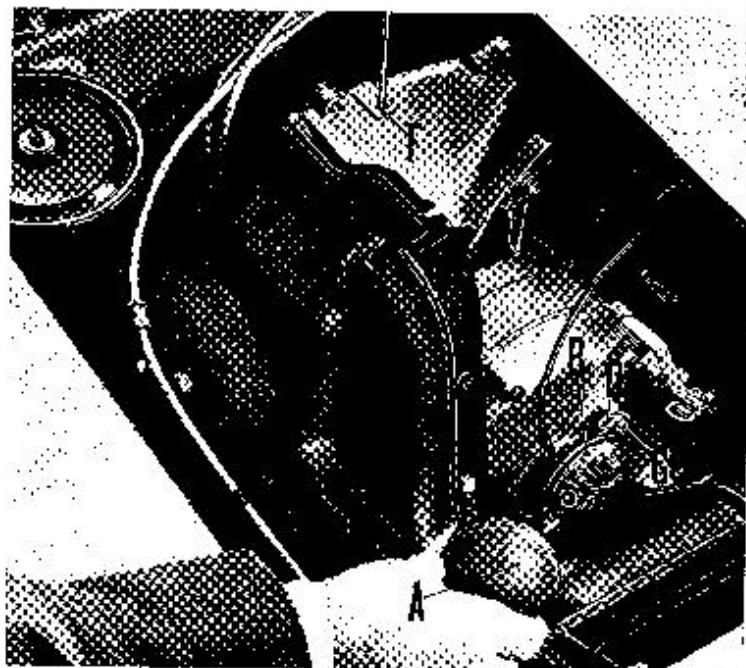


Fig. 20

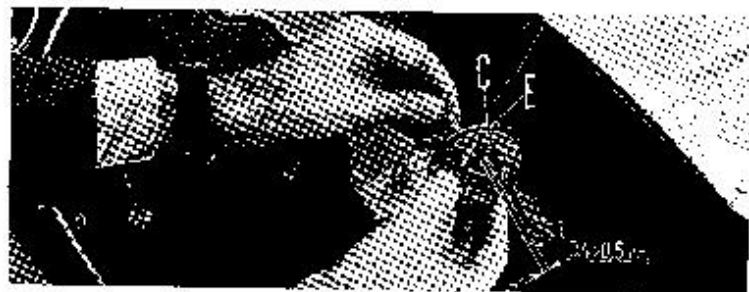


Fig. 21

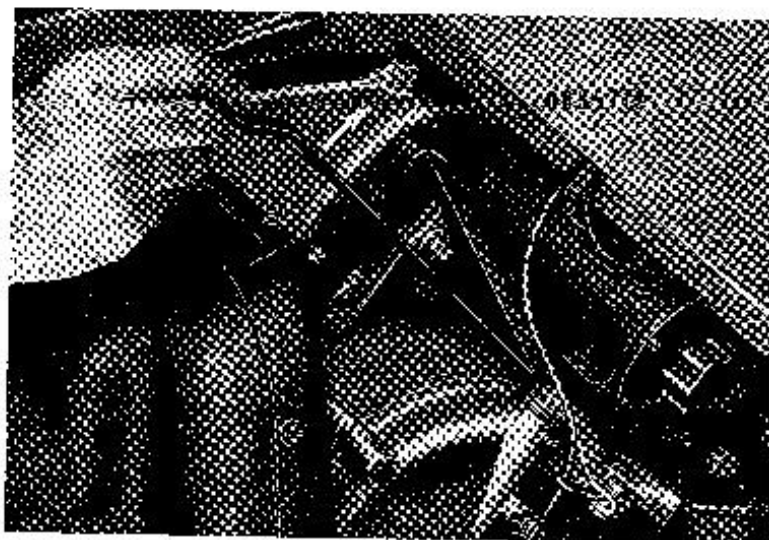


Fig. 22

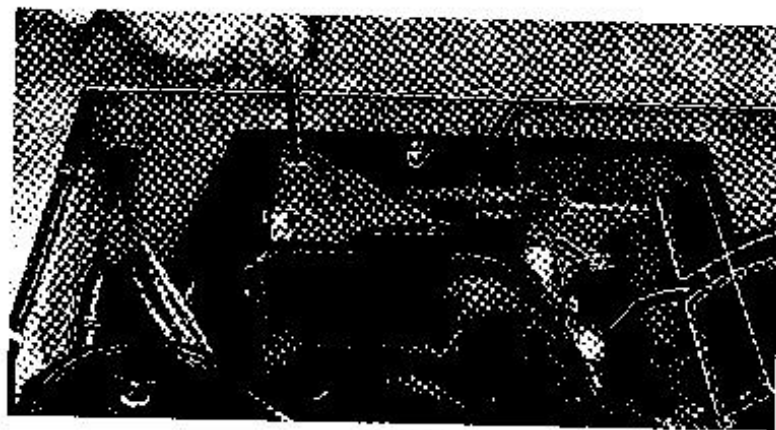


Fig. 23

b) - PRINCIPALI OPERAZIONI DI REVISIONE O SOSTITUZIONE DI PARTICOLARI VARI

Cilindro, pistone, rulliera piede di biella

- Togliere la piastrina con passacavo (sulla cuffia del motore) per comando dispositivo aria calda.
- Disinserire il cavo A. T. dalla candela.
- Aprire le fascette di fissaggio dei raccordi a soffiotto (part. n. 66 Tav. I del Cat. P. R. e part. n. 21 Tav. VIII) e togliere la cuffia dopo averla liberata delle viti che la fissano alla chiocciola.
- Svitare i dadi dei prigionieri e rimuovere la testa e il cilindro (vedere paragrafo «Smontaggio motore» per gli smontaggi particolari e capitolo «Revisioni» per i giochi di accoppiamento). Per il loro rimontaggio, operare in senso inverso.

Sostituzione cinghia dinamotore

- Togliere il raccordo a soffiotto della presa d'aria e il coperchio ventola, svitando le relative viti di fissaggio e la molla di ritegno.
- Allentare i tre bulloni di ancoraggio dinamotore, spostando tanto da permettere la rimozione della cinghia.
- Applicare la nuova cinghia e ripristinare la tensione applicando come in fig. 22 l'attr. tarato 0035712 ed agendo sul braccio elastico dello stesso fino a portarlo a contatto con l'altro (rigido) dell'attrezzo: in tali condizioni bloccare i bulloni che fissano il dinamotore.

Non disponendo dell'attrezzo tarato operare come segue:

Spostare con una leva (applicata in modo analogo all'attrezzo di fig. 22) il dinamotore, mettendo in tensione la cinghia; bloccare i bulloni di fissaggio. Togliere il tappo dalla traccia «a» (fig. 23) e inserirvi una matita fino a contatto con la cinghia; spingere a fondo la matita e verificare la corsa: la tensione della cinghia **sarà corretta se la corsa non supererà 7 ÷ 8 mm.**

Ingrassaggio camera cuscinetto a rulli di banco lato volano.

- Per accedere al cuscinetto rimuovere il raccordo a soffiato della presa aria di raffreddamento, il coperchio ventola, la ventola; bloccare la ventola con la chiave T. 0035770 e svitare il dado centrale (ved. fig. 27).
- Applicare l'estrattore T. 0035731 (ved. fig. 28) ed estrarre la ventola dopo aver allentato i bulloni di bloccaggio dinamotore per allentare la cinghia (ved. pag. precedente).
- Agendo con l'estremità di un cacciavite **estrarre l'anello di tenuta esterno** (fig. 55 Tav. I Cat. P. R.) ed effettuare il riempimento della camera del cuscinetto con cm³ 5 ÷ 7 di grasso FIAT JOTA 3.
- Con l'attrezzo T. 0027338 applicare un nuovo anello di tenuta (ved. capitolo « Rimontaggio ») e procedere al rimontaggio dei vari particolari operando in senso inverso.

Regolare infine la tensione della cinghia come sopra indicato.

Smontaggio gruppo frizione

- Disaccoppiare il cavetto comando frizione sbloccando il morsetto a vite sulla leva del coperchio frizione. (Ved. Tav. XIII del Cat. P. R.).
- Svitare le quattro viti di fissaggio coperchio e rimuoverlo.
- Togliere l'anello ritegno piattello e il piattello con la estremità di un cacciavite. (ved. pag. 44).
- Tenere ferma la scatola e svitare il dado centrale che attraverso l'anello elastico (part. 101 Tav. II del Cat. P. R.) funge anche da estrattore della scatola (ved. anche fig. 30, part. « b »). Per la revisione del gruppo e sostituzione della bussola sull'albero procedere come indicato a pag. 43 e nel capitolo « Rimontaggio ». Il rimontaggio si effettua senza difficoltà; per ancorare il cavetto di comando frizione, spingere a fine corsa la leva del coperchio fissando contemporaneamente il cavetto al morsetto relativo.

Marmitta di scarico: Togliere i fissaggi (ved. Tav. V del Catalogo P. R.).

Sostituzione giunti elastici posteriori e semiassi.

- Sollevare il veicolo.

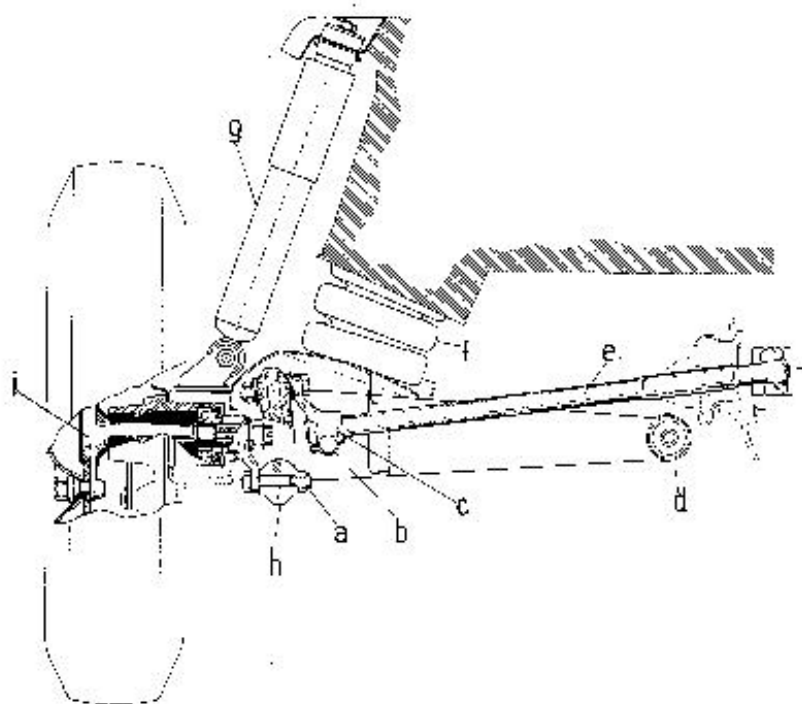


Fig. 24 - Sospensione posteriore

a) Bullone fissaggio mozzetto lato ruota al giunto elastico - b) Bullone del collare del mozzetto del semiasse - c) Mozzetto del semiasse - d) Articolazione elastica dal braccio porta ruota - e) Semiasse - f) Tampone elastico della sospensione - g) Ammortizzatore idraulico - h) Giunto elastico - t) Asse porta ruota.

— Togliere i bulloni « a » che fissano il mozzetto di unione semiasse al giunto (fig. 24);

N. B. - Per impedire che l'estremità del semiasse con perno di snodo si sfilì dal planetario del differenziale, causando la fuoriuscita dei pattini dalla loro sede di scorrimento, effettuare una legatura del semiasse al motore.

Qualora si debba estrarre il semiasse **togliere** dallo apposito foro di scarico (munito di tappo) sotto il motore, **l'olio dal gruppo motore-differenziale** e smontare il gruppo della cuffia paraolio togliendo le viti di fissaggio (part. 16-17-20-21, Tav. IV del Cat. P. R.).

- Svitare il bullone « b » del collare e arretrare il mozzetto sul semiasse (per facilitare l'operazione inserire una zeppa nell'intaglio del mozzetto).
- Rimuovere il giunto dai bulloni di collegamento al mozzetto lato ruota.
- Montare il nuovo giunto sul mozzetto lato ruota.
- Allineare il semiasse in modo da facilitare il collegamento del mozzetto « c » con il giunto e bloccare i dadi sui bulloni di collegamento. Inserire il bullone sul collare del mozzetto e bloccare.
- A operazione ultimata, liberare il giunto dalla reggetta esterna contenitrice.

CONTROLLO SERRAGGIO DADO CIANFRINATO ASSE RUOTA POSTERIORE (Ape MP fino ai veicoli MPA 1 T - 54890, MPR 1 T - G11040, MPV 1 T - 11590, MPM 1 T - 12125).

Quando si debba effettuare il controllo in questione, si proceda come segue:

1. - Sollevare il veicolo oppure inclinarlo sostenendolo con un appoggio laterale.
2. - Tenere fermi i semi-assi (ad es. fissarli con una legatura elastica o interponendo scontri) **in modo da evitarne** la fuoriuscita nelle successive operazioni n. 5 - 8.
3. - Togliere il bullone A (fig. 24/1) dalla pinza elastica del mozzetto B (fissaggio al semi-asse C).
4. - Togliere i dadi D (lasciando in sede le rispettive viti) che fissano il giunto elastico E al mozzetto dell'asse ruota. Il giunto elastico rimarrà quindi rigidamente fissato solo al mozzetto B del semi-asse.
5. - Inserita una zeppa F (fig. 24/2) nella pinza elastica del mozzetto B, far scorrere il gruppo giunto elastico - mozzetto lungo il semiasse fino a battuta sulla staffa G.
6. - **La sostituzione dal dado a colliare dell'asse ruota e relativa rondella deve essere sempre effettuata** in quanto anche la semplice verifica del bloccaggio comporta un deterioramento o comunque una riduzione di efficienza della cianfrinatura.

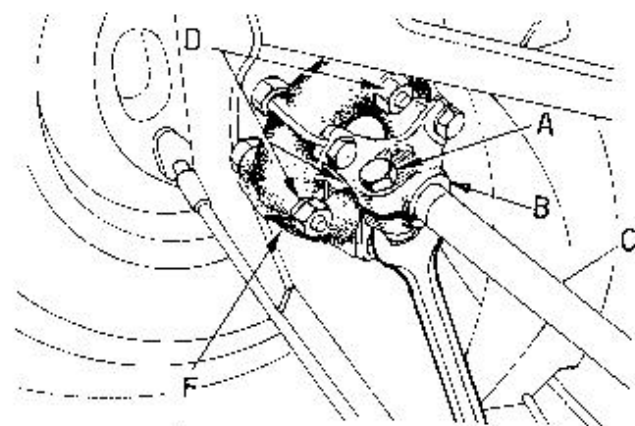


Fig. 24/1

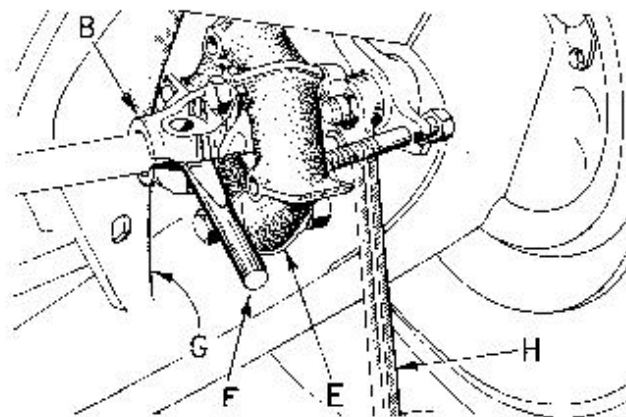


Fig. 24/2

SMONTAGGIO

Procedere pertanto allo smontaggio del dado asse ruota e relativa rondella usando la chiave piana poligonale H per dado esagono da 24 m/m (vedi fig. 24/2).

N. B. - È necessario che la chiave sopra citata abbia un braccio di 26 ± 30 cm. per permettere un adeguato serraggio nella successiva operazione di ribloccaggio.

7. - Pulire accuratamente con trielina o benzina pura il codulo filettato dell'asse ruota. **Applicare della « Loctite » Stud-lock** (reperibile in commercio anche in piccole confezioni) sulla filettatura del nuovo dado a collare e montarlo con la nuova rondella sul relativo asse, **serrarlo bene a fondo** e cianfrinare accuratamente il collare con l'apposito punzone (ved. a pag. 70) sulla traccia dell'asse ruota (o sulle due tracce se l'asse ruota è di tipo modificato).
8. - **Accertata l'impossibilità di scorrimento del semi-asse verso l'esterno** (ved. punto 2) riportare il gruppo mozzetto - giunto elastico B - E nella posizione iniziale di montaggio, agendo come in fig. 24/3 (è necessario forzare leggermente con la leva I sul giunto elastico per consentire alle viti di collegamento giunto elastico - mozzetto di tornare nella dovuta posizione).

9. - Togliere la zeppa F e rimontare il bullone A; rimontare infine i dadi Nylstop D (chiave piana per esagono di apertura 17 m/m; braccio 26 ± 30 cm.). Prima di riutilizzare i dadi e bulloni del mozzetto pre-esistenti controllarli accuratamente, sostituendoli se necessario.
10. - Agire nello stesso modo per l'altro asse ruota.

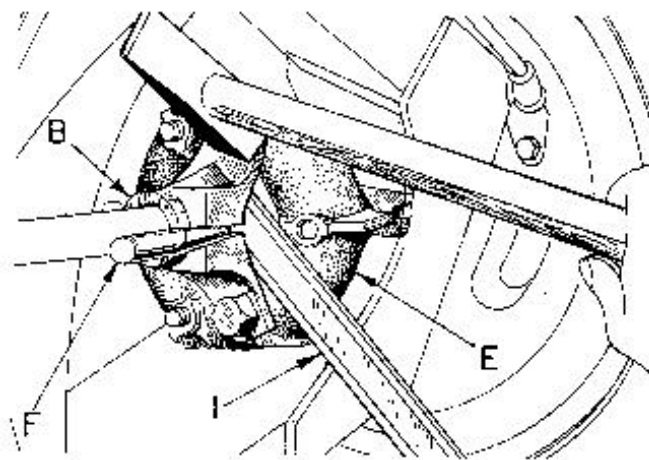


Fig. 24/3

Sostituzione delle trasmissioni flessibili: ved. punti 2 e 3 pag. 39.

Estrazione gruppo motore - differenziale dal telaio

Può essere effettuata attraverso l'apposito vano del pianale, operando come segue:

- Smontare le «grembialine» di protezione (part. 23 - 31 Tav. VI e part. 33 Tav. VIII Cat. P. R.).
- Togliere i semiassi (ved. **N. B.** al punto precedente, pag. 36).
- Slacciare le trasmissioni flessibili al motore (ved. punti 2 e 3, pag. 38).
- Chiudere il rubinetto miscela e staccare dal carburatore il tubo adduzione miscela.
- Disancorare i cavi elettrici al dinamotore, il cavo A. T. e il cavetto per ruttore.
- Smontare i fissaggi del motore alla «slitta di sopporto» (n. 3 fissaggi, uno posteriore elastico e due sulla traversa centrale della slitta, part. n. 22 Tav. VI del Cat. P. R.).
- Rimuovere i soffietti di raccordo fra motore e telaio (ved. Cat. P. R.: part. 67 Tav. I; 18 e 19 Tav. VIII).
- Sollevare il motore verso l'alto fino a farlo fuoriuscire dall'apertura esistente sul pianale.

AVVERTENZA: Oltre alle operazioni relative al motore illustrate nel presente paragrafo (a partire dalla pag. 34) possono evidentemente essere eseguite, **senza togliere il pianale dal veicolo**, tutte le opera-

zioni di smontaggio, revisione e rimontaggio relative alle sospensioni e alle ruote, all'impianto elettrico, all'impianto freni, ai gruppi vari montati in cabina e sul telaio (per le guarnizioni dei vani per le porte e per i trasparenti cabina ved. le norme sotto riportate e la pagina seguente).

Quando tuttavia si debbano eseguire contemporaneamente operazioni diverse su particolari o gruppi sotto la carrozzeria, o comunque quando si debbano eseguire ispezioni particolareggiate, è consigliabile rimuovere il pianale.

Applicazione delle guarnizioni sui vani delle porte.

- Liberare le guarnizioni e la parte verniciata della porta da ogni residuo dell'adesivo preesistente.
 - Pulire accuratamente con straccio asciutto la parte verniciata.
 - Pulire accuratamente la guarnizione, nella zona da incollare, con uno straccio bagnato con uno dei seguenti liquidi: eptano, benzina (non miscela); per evitare difetti di incollaggio non toccare con le dita le superfici da incollare.
 - Spalmare a pennello sia la guarnizione, sia la parte verniciata, con l'adesivo **Pluricolla gamma** della ditta I.C.I.R. (Torino).
 - Attendere che l'adesivo sia sufficientemente appassito (di solito da 5 a 10 minuti) ed unire quindi le parti esercitando pressione per qualche minuto.
- L'efficienza dell'incollaggio viene raggiunta almeno 24 ore dopo l'esecuzione.

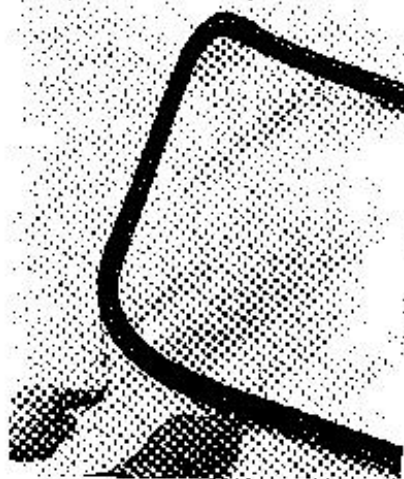


Fig. 25 - Applicazione della guarnizione in gomma sul cristallo del parabrezza.

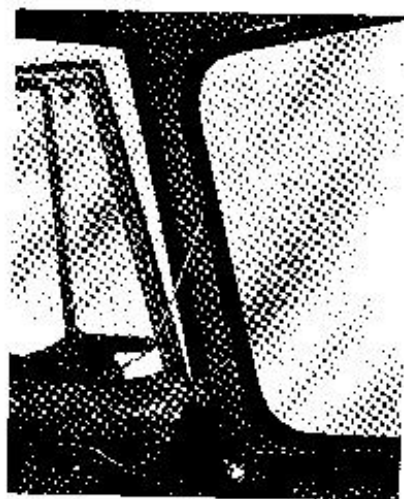


Fig. 26 - Applicazione del cristallo sul parabrezza.

Sostituzione cristallo parabrezza

- Esercitare dall'interno della cabina una pressione con le mani in corrispondenza degli angoli in alto del cristallo provocando la fuoriuscita della guarnizione in gomma dalla cornice e conseguentemente la rimozione del cristallo.
- Ripulire accuratamente con benzina la cornice, togliendo la sporcizia e eventuali residui di guarnizione.
- Applicare una nuova guarnizione di gomma lungo il contorno del cristallo (fig. 25) e inserire una cordicella resistente nella gola della guarnizione, come illustrato in figura.
- Per evitare infiltrazioni di acqua, spalmare lungo al bordo della sede cristallo sulla cabina del sigillante tipo «Bostik 444 NF».

Montare quindi il cristallo (completo di guarnizione e cordicella) nella sede e - dopo averlo assestato a mano - agendo dall'interno della cabina tirare l'estremità della cordicella per permettere alla guarnizione di sormontare la cornice (fig. 26); servirsi eventualmente anche di un cacciavite.

Operare in modo analogo per l'applicazione del lunotto posteriore e dei cristalli laterali.

SMONTAGGIO COMPLETO DEL VEICOLO: CARROZZERIA E SLITTA CON MOTORE DAL TELAIO

1) Carrozzeria e parte posteriore del veicolo.

Disancorare gli ammortizzatori posteriori (attacco posteriore).

Togliere la ruota di scorta, liberare il tirante con serratura dalla staffa ancorata al telaio.

Togliere il cassone rimuovendo le viti e i bulloni che lo fissano al telaio e slacciando la spina di collegamento dell'impianto elettrico della carrozzeria al mototelaio.

Smontare i pannelli parapolvere in plastica di protezione motore.

Rimuovere le fascette fissaggio soffiotti di raccordo motore con la presa d'aria, col dispositivo di riscaldamento e il soffiotto di raccordo carburatore - depuratore.

2) Cavi comando.

Cambio: sbloccare i morsetti a vite del settore sulla traversa supporto motore e sfilare i cavetti.

Frizione: Disancorare il cavetto dalla leva sul coperchio frizione.

Gas: Svitare le viti di fissaggio coperchio carburatore e disancorare l'estremità del cavetto dalla valvola a saracinesca (per non smarrire i particolari del carburatore, rimontare la valvola, la molla e il relativo coperchio fissandolo con le viti sul corpo del carburatore (ved. Tav. V del Catalogo P. R.).

Starter: Togliere il raccordo con vite di regolazione comando starter (rimuovere i part. del carburatore sul corpo).

Dispositivo riscaldamento: Allentare il morsetto a vite dalla leva comando deflettore per aria calda (part. 25 Tav. VIII del Catalogo P. R.) e sfilare la trasmissione, disancorandone anche il fissaggio sulla cuffia del motore.

3) **Retromarcia:** Disancorare l'anello (part. 12 Tav. IV del Catalogo P. R.) dalla levetta del settore comando.

4) **Freno meccanico:** togliere le ruote posteriori ed i tamburi, svitare la vite di fissaggio piastrina di supporto tubetto per cavo comando (part. 49 Tav. XIV del Catalogo P. R.), posta sulla parte interna del disco supporto ganasce: disancorare l'estremità dai cavetti dalle levette comando ganasce.

5) **Freno idraulico:** svitare il raccordo del condotto rigido proveniente dalla pompa, dal raccordo a tre vie nella piastra supporto motore (part. 37 Tav. XIV del Catalogo P. R.), avendo cura di disporre un recipiente ben pulito per raccogliere l'olio contenuto. Se non si vuole svuotare completamente il condotto, applicarvi provvisoriamente un tappo.

6) **Collegamenti elettrici:**

Dispositivo stop: Rimuovere il cappuccio di protezione dell'interruttore sul condotto a tre vie dell'impianto frenante, allentare le viti dei morsetti e sfilare i cavetti.

Cavo A. T.: Staccare il cavo A. T. dalla candela di accensione.

Ruttore: Spostare la molla di fermo coperchietto (part. 58 Tav. II del Cat. P. R.), togliere quest'ultimo e allentare la vite posta sulla squadretta porta ruttore, di ancoraggio del cavetto proveniente dalla bobina A. T.; liberare tale cavetto.

Dinamotore: Svitare i morsetti posti sulla carcassa del dinamotore e disancorare i cavetti elettrici.

7) **Slitta** supporto motore. Togliere i bulloni di fissaggio della slitta al telaio e rimuovere la slitta completa di motore dal telaio: infatti, eseguiti tutti gli smontaggi suddetti si può smontare dal telaio il gruppo motore, con slitta di supporto, e bracci porta ruota.

8) **Gruppo motore - differenziale dalla slitta:** Vuotare il carter dell'olio contenuto, togliendo il tappo dal foro di scarico dopo aver predisposto un recipiente per raccogliere l'olio.

Liberare l'asta comando cambio dal settore di ancoramento cavetti, sbloccando il relativo morsetto a vite.

— Togliere i bulloncini che fissano i coperchietti delle due cuffie di tenuta olio (tato semiassi).

— Svitare i dadi dei due bulloni di ancoraggio anteriore motore e il dado sul prigioniero dell'ancoraggio posteriore.

— Spostare opportunamente il motore in modo da permettere l'uscita dei due semiassi dal loro alloggio sul differenziale e rimuovere il motore dalla slitta.

N. B. - Per lo smontaggio del gruppo motore - differenziale nelle sue parti, ved. pag. 41 e seguenti.

9) **Bracci porta - ruota dalla slitta.**

— Separare i tubi flessibili dell'impianto frenante dalle derivazioni del raccordo a tre vie.

— Togliere i bulloni di ancoraggio alla « slitta » dei bracci porta - ruota, dall'estremità dei bracci stessi.

SMONTAGGIO DEL MOTORE NELLE SUE PARTI

Parti del gruppo motore

- Togliere dal motore il tampone elastico di ancoramento anteriore.
- Installare il gruppo sul supporto del banco di lavoro T. 0025095 e smontare: cuffia, coperchio ventola, deflettore, marmitta, collettore di scarico, testa cilindro, cilindro, carburatore e raccordo di ammissione.

Fig. 27 - Puleggia dinamotore: usare l'estremità di un cacciavite per bloccare la puleggia « a », svitare il dado « b » ed estrarla dall'albero; rimuovere la chiavetta di calettamento.

- **Ventola:** bloccare la ventola « c » e svitare il dado « d »; se la ventola non si estrae spontaneamente, usare l'attrezzo apposito, applicandolo come indicato in fig. 28.

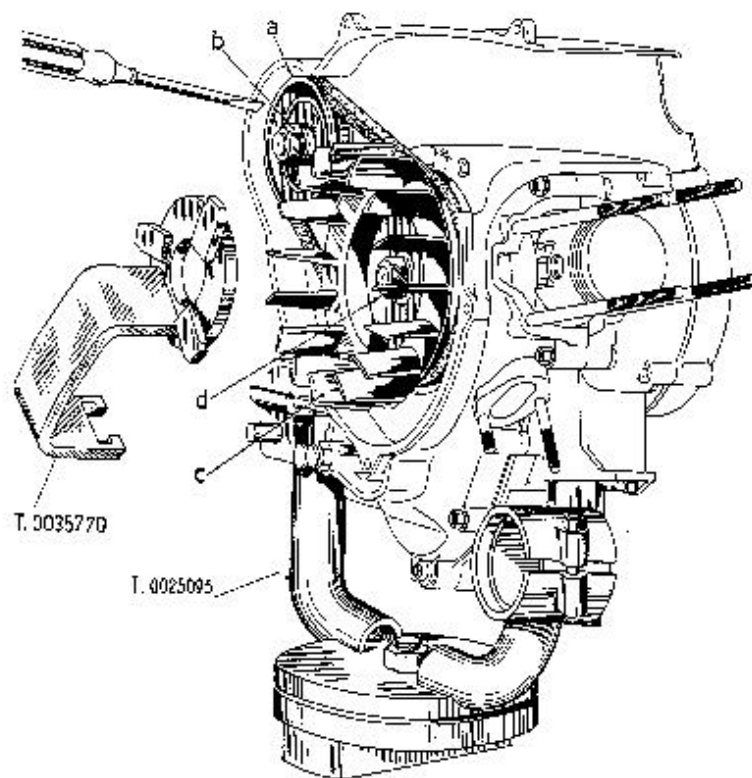


Fig. 27

SMONTAGGIO

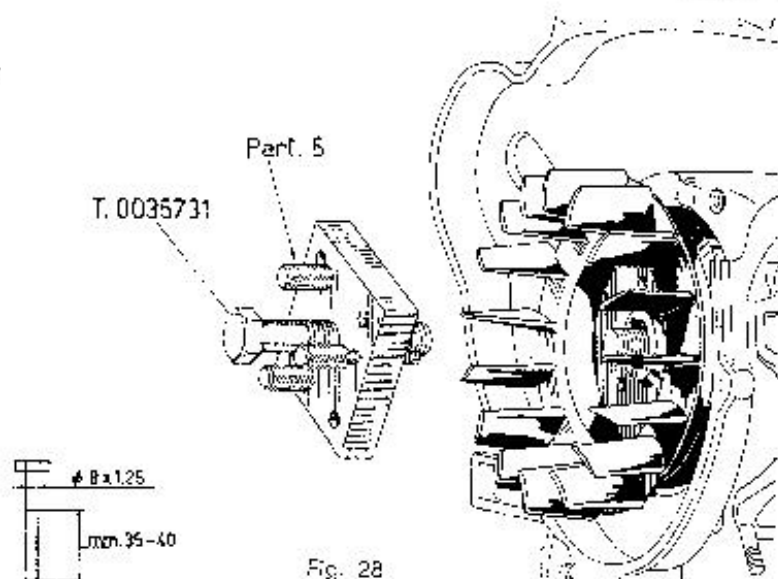


Fig. 28

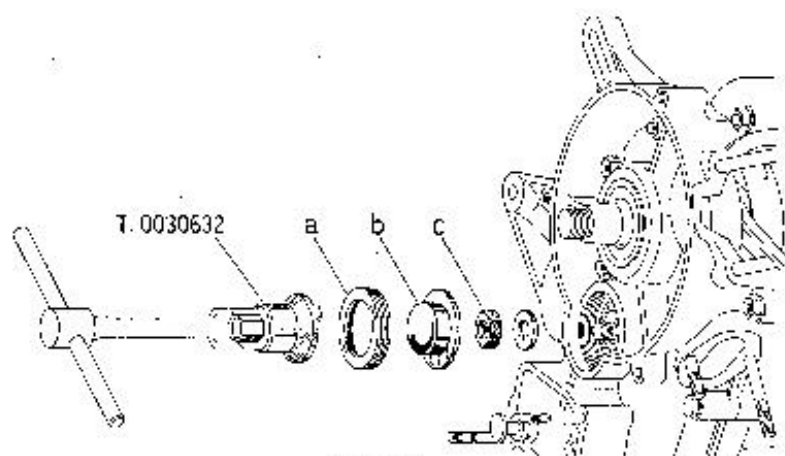


Fig. 29

— Non disponendo dell'estrattore, avvitare tre bulloni (delle dimensioni indicate nel dettaglio, in basso a sinistra, in figura) nei tre fori esistenti nella cartella della ventola, fino a battuta sul carter: agire quindi sui tre bulloni fino all'estrazione.

Fig. 29) - Ghiera di bloccaggio parapolvere e dado asse ingranaggio multiplo: svitare la ghiera « a », togliere il parapolvere « b » per accedere al dado « c ».

Per impedire la rotazione dell'asse durante lo smontaggio del dado, inserire l'estremità di un cacciavite nell'apposito intaglio praticato sull'asse stesso (alla estremità opposta rispetto al dado da estrarre).

Parti del gruppo motore - Dinamotore - Differenziale - Supporto comando cambio: per lo smontaggio di detti particolari è sufficiente svitare i relativi dadi e bulloni.

— **Tolto il gruppo differenziale, separare i semicarteri togliendo tutti i fissaggi e agendo se necessario con un mazzuolo di legno.**

Ricordare in particolare che non è possibile disaccoppiare il carter senza aver prima tolto il differenziale.

SMONTAGGIO

Fig. 30) - Spinotto - pistone, scatola frizione : estrarre gli anelli « a » e lo spinotto; togliere il pistone.

— **Scatola frizione :** smontato il coperchio, togliere il piattello dopo aver disancorato la molla di ritegno, agendo con l'estremità di un cacciavite; fermare quindi il gruppo con l'apposita chiave e svitare il dado « b » che funge anche da estrattore; estrarre quindi la scatola.

N. B. - Qualora occorra sostituire la bussola per ingranaggio motore (sull'albero motore: part. n. 108, Tav. II Cat. P. R.), per facilitare l'estrazione della bussola avariata preesistente è consigliabile incidere longitudinalmente in modo da facilitarne la rottura. Per il montaggio del nuovo particolare, ved. capitolo « Rimontaggio ».

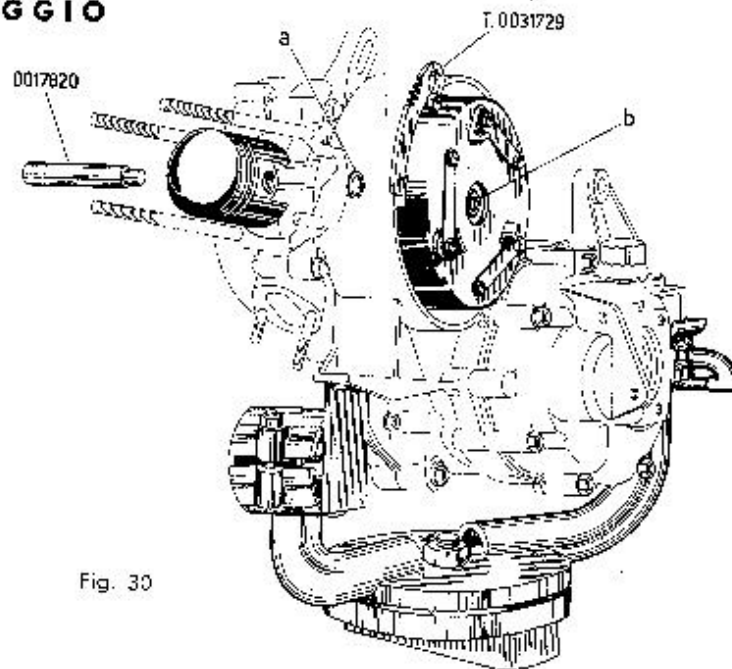


Fig. 30

Fig. 31) - Particolari della frizione : applicare l'attrezzo come in figura e avvitare il dado ad alette comprimendo le molle fino a rendere possibile la estrazione dell'anello di ritegno « a »; svitare i bulloncini che ancorano le tre lamine « b » e smontare i vari particolari.

Fig. 32) - Corona dentata dal disco condotto : posizionare il disco su una base « c » delle dimensioni indicate nel dettaglio « D »; asportare la testa dei sei ribattini (indicati dalla freccia in figura) di unione e espellerli con una spina.

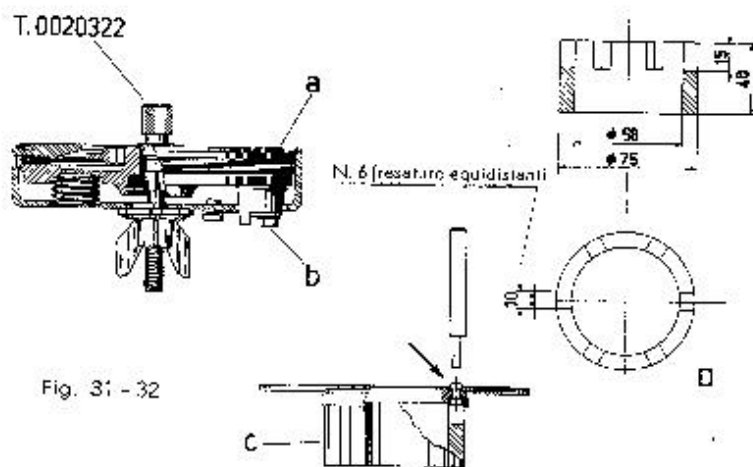


Fig. 31 - 32

SMONTAGGIO

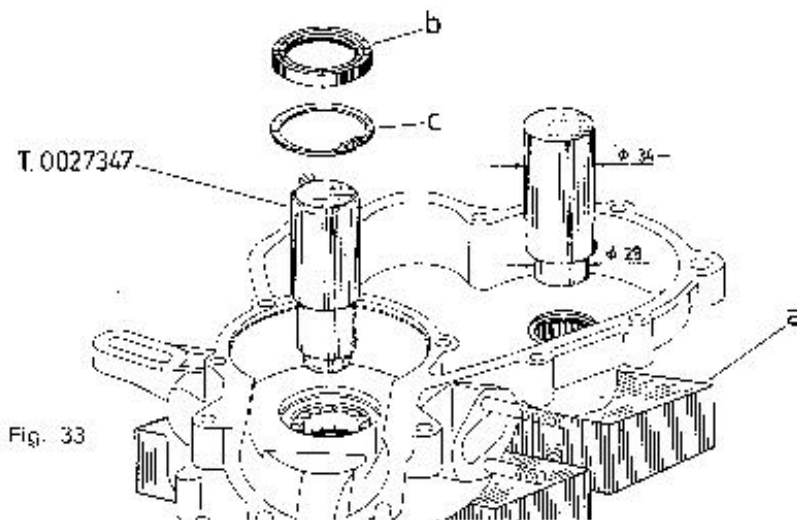


Fig. 33

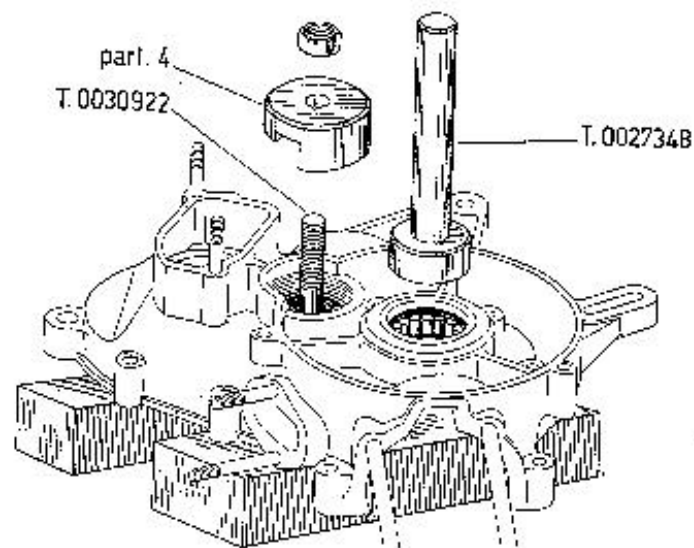


Fig. 34

SEMICARTER LATO VOLANO

Fig. 33) - Anello di tenuta esterno di banco. Appoggiare il semicarter su due traversine « a »; con lo apposito punzone estrarre l'anello di tenuta esterno.

N. B. - L'anello di tenuta esterno può essere estratto e sostituito come indicato a pag. 35 (a motore montato).

— **L'anello di tenuta interno di banco « b »** può essere rimosso agendo con l'estremità di un cacciavite.

— **L'anello elastico di ritegno « c »**, si estrae dalla propria sede con le pinze T.0022465.

— **Astuccio a rullini albero ingr. cambio:** estrarre l'astuccio usando un punzone delle dimensioni indicate in figura.

Fig. 34) - Cuscinetto a sfere dell'asse ingr. multiplo: applicare l'attrezzo T.0030922 come in figura e agendo sul dado estrarre il cuscinetto.

— **Pista esterna cuscinetto a rulli di banco:** eseguire l'estrazione del cuscinetto con l'apposito punzone illustrato in figura.

SMONTAGGIO

SEMICARTER LATO FRIZIONE

Fig. 35) - Albero motore: Ancorare al semicarter l'attrezzo T. 0023745 fissandolo con le apposite viti; avvitare la vite centrale per espellere l'albero «a» (durante l'operazione sostenere l'albero per evitare che cadendo si danneggi in modo irreparabile).

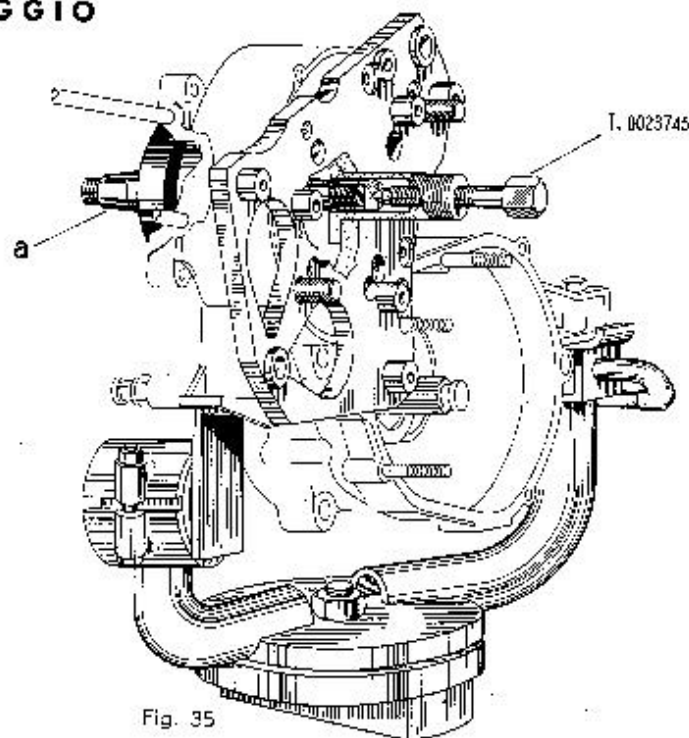


Fig. 35

Fig. 36) - Pista interna cuscinetto a rulli di banco. Dotare l'estrattore degli specifici anelli di riduzione, applicarlo come indicato in figura ed estrarre la pista del cuscinetto.

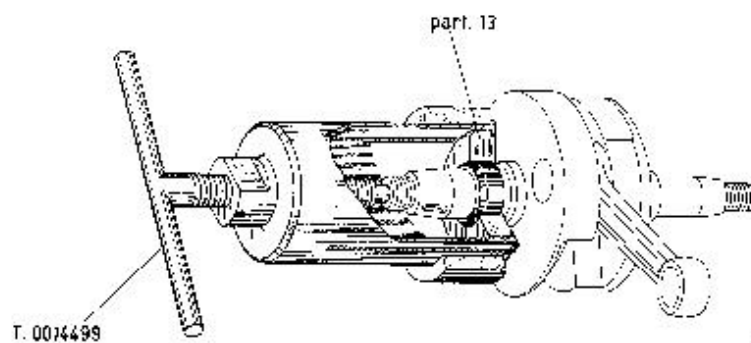


Fig. 36

SMONTAGGIO

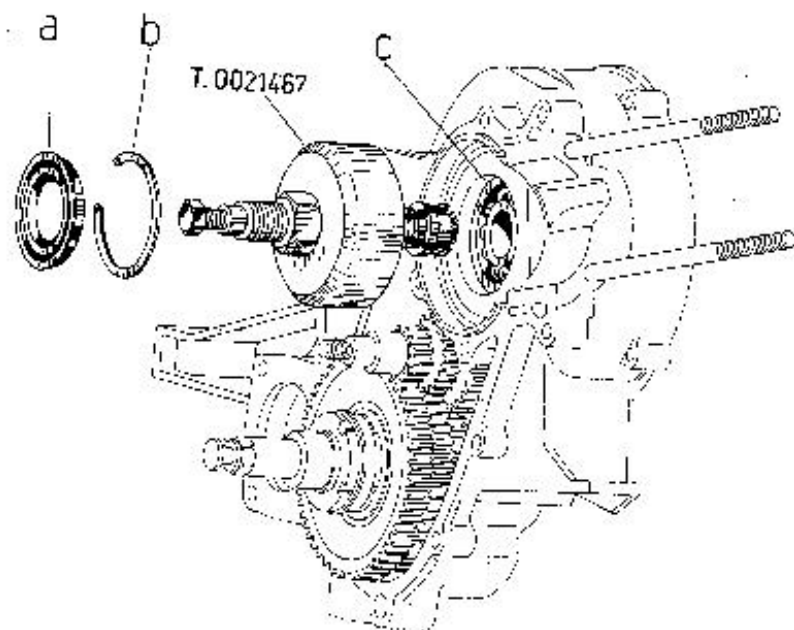


Fig. 37

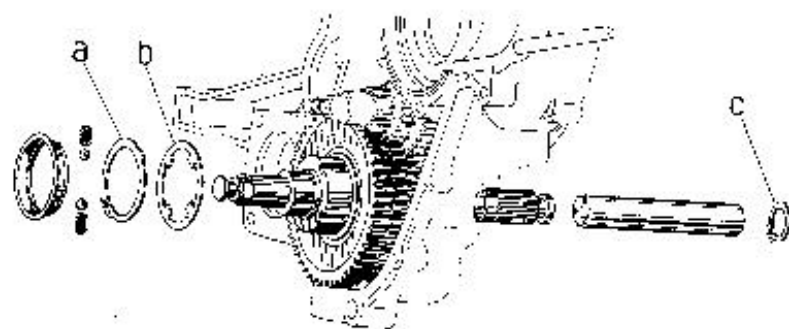


Fig. 38

Fig. 37) - Anello di tenuta di banco: per la rimozione dell'anello « a » può essere usato un cacciavite a spigoli arrotondati.

— **Anello el. di ritegno:** usare le pinze T.0017104 per estrarre l'anello elastico « b ».

— **Cuscinetto a sfere di banco:** inserire la pinza ad espansione nel cuscinetto « c », avvitare la vite centrale per provocare l'espansione della pinza stessa, quindi agire col dado sulla campana fino alla completa estrazione del cuscinetto.

Fig. 38) - Ingranaggi cambio: Dopo aver tolto l'anello contenitore delle molle con le sfere (illustrato in figura), smontare l'anello elastico di ritegno « a » con le apposite pinze 0023638; sfilare l'anello di spallamento « b » e i quattro ingranaggi del cambio.

— **Crocera e boccolo con gole di innesto:** per rimuovere la crocera è necessario svitare lo stelo (filettatura sinistra) liberando in tal modo anche il boccolo con gole di innesto.

N. B. - Tolto l'anello elastico di ritegno « c », con un punzone espellere l'albero ingranaggi cambio.

SMONTAGGIO

Fig. 39) - Cuscinetto a sfere albero ingr. cambio: appoggiato il carter su una base a due traversine del tipo illustrato in figura, estrarre l'anello elastico di ritegno con le pinze T. 0017104; per estrarre il cuscinetto dalla propria sede può essere usato il punzone T. 0020781 indicato nella figura stessa.

— **Bussola ingranaggio invertitore:** applicare l'estrattore T. 0021467 come indicato in figura, curando che la pinza ad espansione si inserisca a fondo nell'interno della bussola; agire quindi sul dado dell'attrezzo fino a completa estrazione.

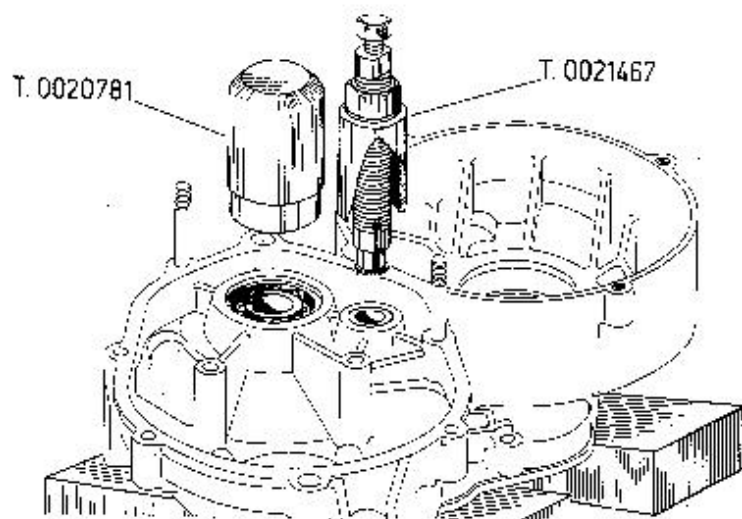


Fig. 39

Fig. 40) - Astuccio a rullini dell'asse dell'ingr. multiplo: agire con l'adatto punzone facendo attenzione a non danneggiare la sede sul semicarter durante la estrazione dell'astuccio « a ».

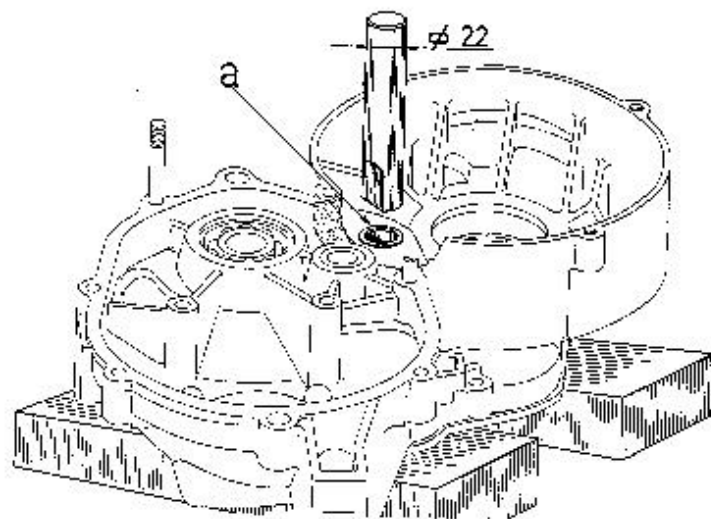


Fig. 40

SMONTAGGIO

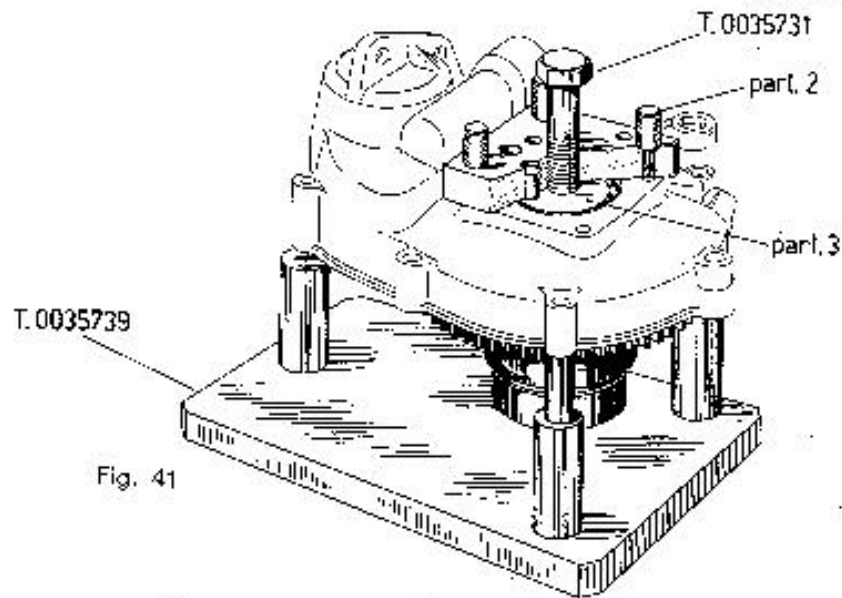


Fig. 41

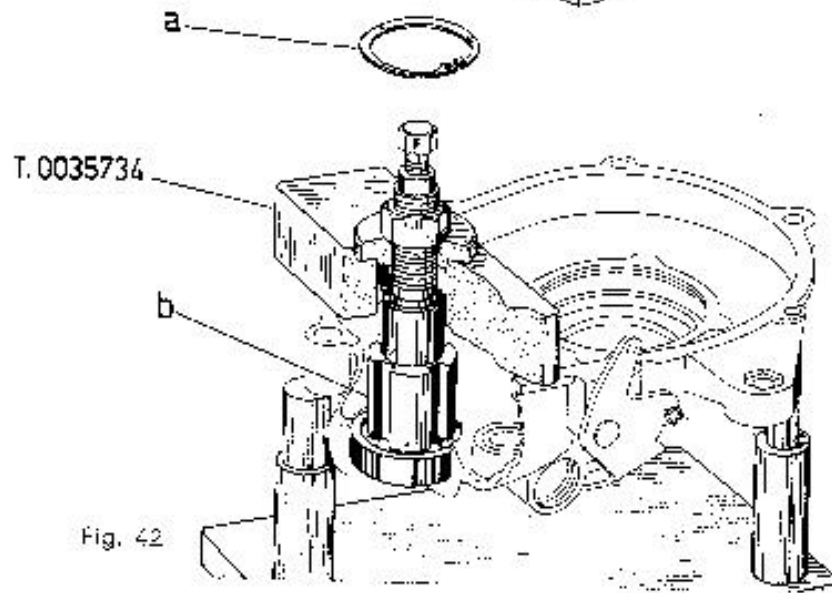


Fig. 42

Gruppo differenziale

Fig. 41) - Scatola differenziale: Applicare il coperchio del differenziale all'apposito supporto T.0035739 e con le pinze 0023638 estrarre l'anello elastico di ritegno scatola; fissare la piastra dell'attrezzo N. T.0035731 con le 3 viti part. 2 dopo aver applicato il part. 3; agire quindi sulla vite centrale per espellere la scatola.

Fig. 42) - Boccolo scanalato: rimuovere l'anello elastico di ritegno con le pinze 0023638 e l'anello distanziale.

- Sfilare l'ingranaggio a denti frontali e l'ingranaggio scorrevole.
- Con le pinze T.0017104 estrarre l'anello elastico « a » (ved. figura); applicare l'attrezzo T.0035734 curando che la pinza ad espansione introdotta nel boccolo scanalato « b » vada a far presa all'estremità inferiore del boccolo. Agire col dado per effettuare l'estrazione del boccolo completo di cuscinetto.

SMONTAGGIO

Fig. 43) - Cuscinetto a sfere dell'albero scanalato: Estrarre l'anello elastico di ritegno cuscinetto e con l'estrattore dotato dei semianelli part. 7, smontare il cuscinetto stesso dall'albero scanalato.

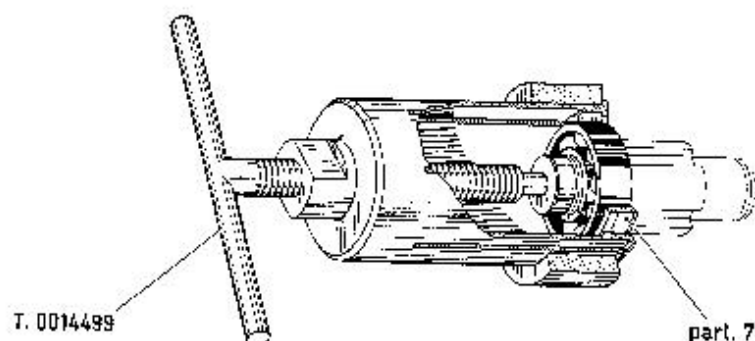


Fig. 43

Comando retromarcia: Orientare l'asse del comando in modo da permettere l'estrazione della spina elastica di collegamento asse - levetta con pattino (ved. Cat. P. R., part. 5 e 9 Tav. IV); per l'operazione usare un perno $\varnothing 3,5 \pm 4$ mm.

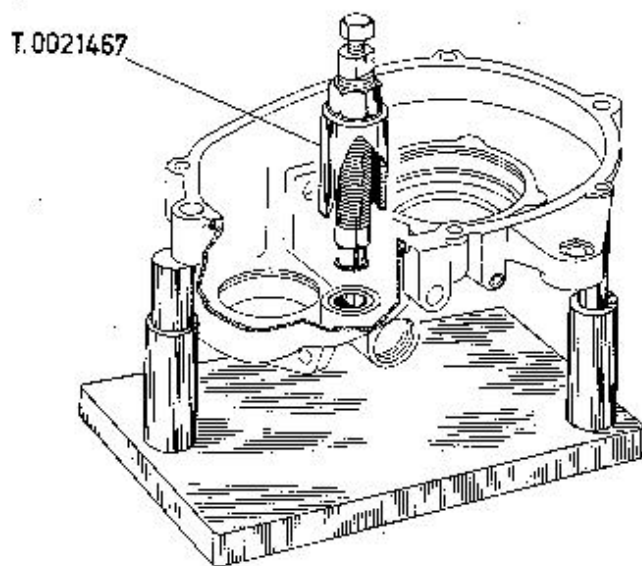


Fig. 44

Fig. 44) - Bussola ingranaggio invertitore: estrarre la bussola usando l'estrattore come indicato in figura.

SMONTAGGIO

Mozzo ruota anteriore: rimuovere con la estremità di un cacciavite il coperchietto parapolvere; svitare il dado cianfrinato sull'asse ruota. **Il dado suddetto non può più essere riutilizzato.** Se necessario, togliere il tamburo freno dal mozzo: per far ciò è sufficiente togliere l'anello elastico di ritegno (part. n. 70, Tav. XII del Cat. P. R.).
Con qualche colpo con mazzuolo di legno estrarre il mozzo ruota dal proprio asse.

Fig. 47) - Anello elastico ritegno cuscinetto a sfere: estrarre l'anello elastico « a » con le pinze T. 0017104.

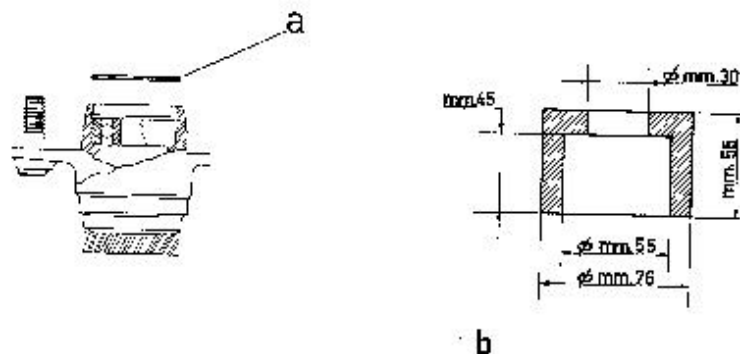


Fig. 47

Fig. 48) - Cuscinetto a sfere: applicare il mozzo su di una basetta (le dimensioni sono indicate nel dettaglio « b » di pag. 47); con una spina $\varnothing 20$ espellere il cuscinetto a sfere « c ».

— **Astuccio a rullini:** posizionare il mozzetto come indicato in figura ed agire con una spina $\varnothing 28$ per estrarre l'astuccio a rullini « d ».

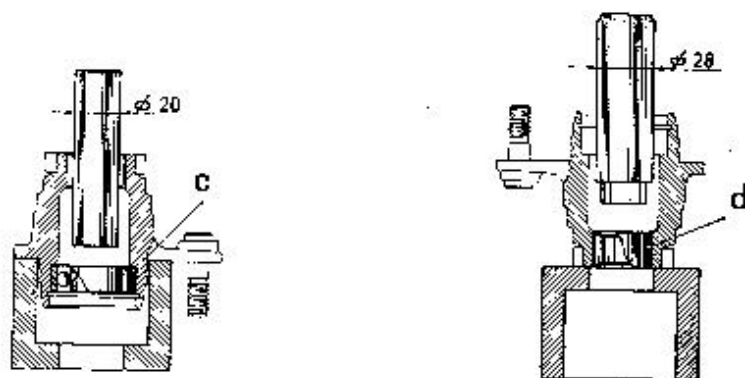
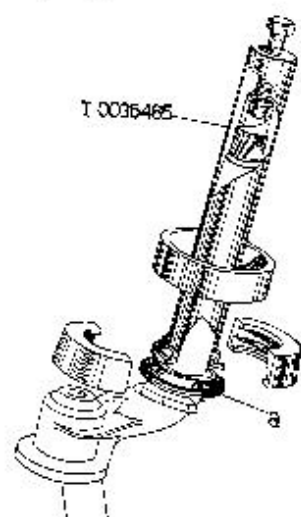
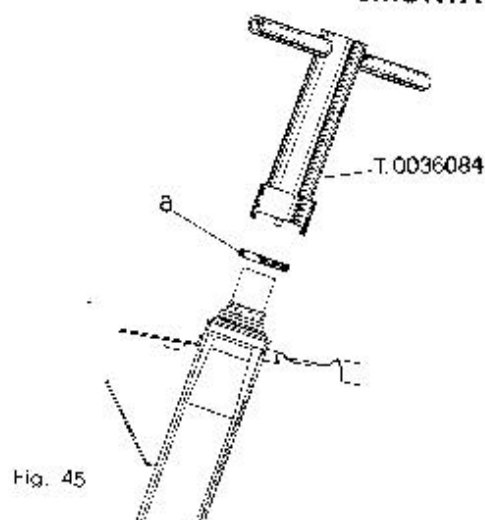


Fig. 48

SMONTAGGIO SOSPENSIONI E TRASMISSIONI



SOSPENSIONE ANTERIORE

Trasmissione kontakm.: svitare la ghiera trasmissione kontakilometri dal gruppo supporto rocchetto della presa movimento.

Tubazione per freno idraulico anter.: sbloccare il raccordo di collegamento del tubo flessibile adduzione olio al cilindretto freno (se l'impianto non è stato svuotato precedentemente, chiudere opportunamente il foro di uscita per impedire la fuoriuscita del liquido per freni).

Manubrio: rimuovere il coperchietto sul manubrio, disancorare i terminali dei cavi di comando cambio, frizione e gas, svitare i due pomelli di fissaggio cruscotto e sollevarlo per accedere ai due bulloni che fissano il dispositivo frenasterzo.

Svitare il dado dal bullone sul manicotto di bloccaggio manubrio al tubo sterzo e sfilare il manubrio.

Fig. 45) - Gruppo sterzo: con l'apposita chiave togliere la ghiera « a » del cuscinetto superiore sterzo, dopo aver rimosso il coperchietto parapolvere.

Sfilare lo sterzo avendo cura di raccogliere le sfere dei cuscinetti (separatamente) in un recipiente pulito.

Fig. 46) - Sede inferiore del cuscinetto inferiore: per lo smontaggio, agire con l'attrezzo indicato in figura.

— Ancorare il tubo sterzo in morsa e procedere allo smontaggio dell'ammortizzatore idraulico e della molla della sospensione.

SMONTAGGIO

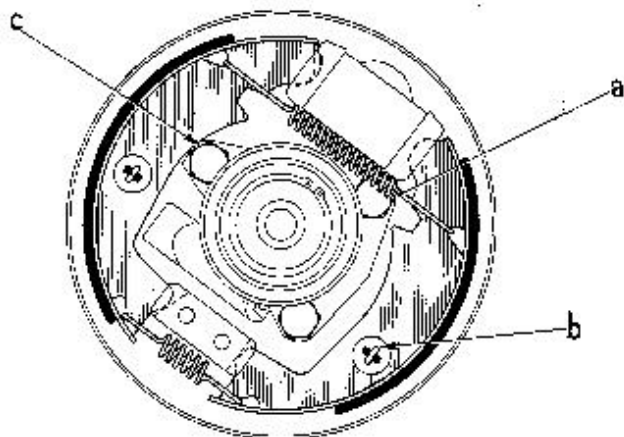


Fig. 49

Fig. 49) - Ganasce freno: usando le apposite pinze sganciare la molla di ritegno ganasce « a », ruotare le due chiavette « b » allineandole alle tracce praticate sui piattelli ritegno molle e sfilare le ganasce. Per togliere il disco di supporto ganasce svitare i tre bulloni di fissaggio « c ».

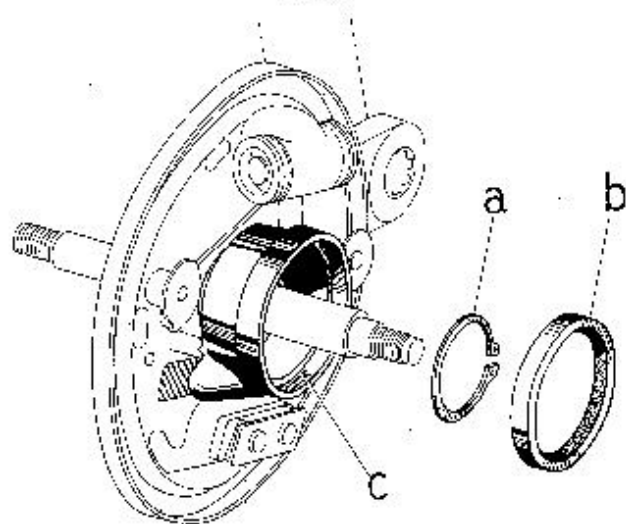


Fig. 50

Fig. 50) - Scatola di supporto rocchetto presa movimento contakm.: rimuovere l'anello elastico di ritegno « a » e sfilare la scatola.

— **Anello di tenuta della scatola:** con l'attrezzo T.0027341 estrarre l'anello di tenuta « b »; in mancanza dell'attrezzo può essere usato anche un cacciavite con la estremità priva di spigoli vivi.

SMONTAGGIO

Fig. 51) - Sede inferiore cuscinetto superiore sterzo :
Usando un'asta $\varnothing 20 \div 25$ mm. (« a » in fig. 51)
estrarre la sede « b » dal canotto - sterzo.

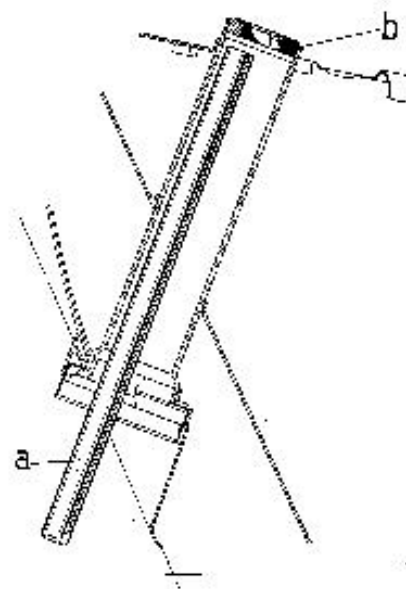


Fig. 51

Fig. 52) - Sede superiore cuscinetto inferiore sterzo :
Per l'estrazione, procedere come illustrato in figura.
L'asta deve essere munita di appendice terminale,
che permetta di effettuare lo smontaggio del parti-
colare « a »; a tale scopo sono riportate nel detta-
glio della figura le dimensioni di massima dell'at-
trezzo.

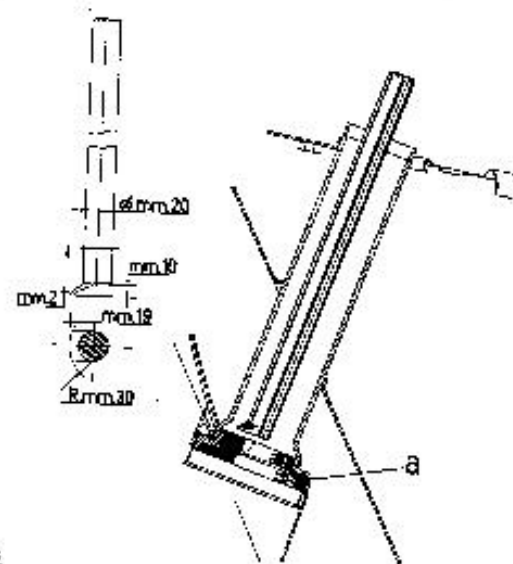


Fig. 52

SMONTAGGIO

SOSPENSIONE POSTERIORE

Braccio oscillante porta ruota.

— Svitare il raccordo di unione tubazione rigida del braccio dal tubo flessibile (fatto slitta supporto motore) del condotto freno idraulico. Togliere i due bulloni di ancoramento braccio oscillante alla slitta, quindi smontare il gruppo.

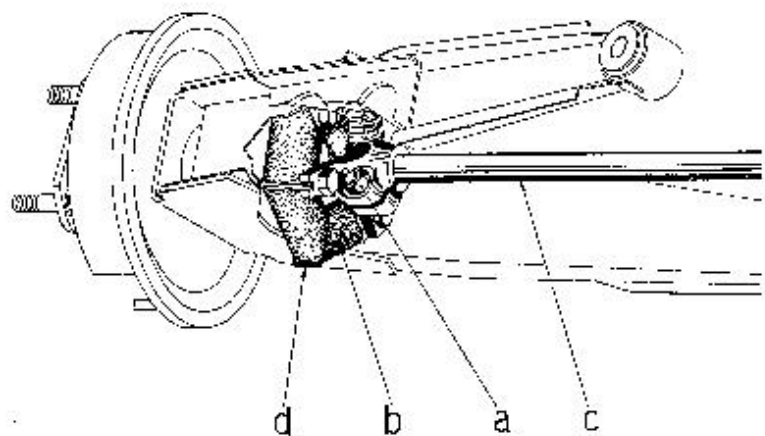


Fig. 53

Fig. 53) - Semiassa: (ved. anche pag. 36): sbloccare il bullone del morsetto a collare « a » e sfilare il semiassa « c ».

Mozzetto di collegamento - Giunto elastico semiassa: svitare i dadi « b » dai bulloni di collegamento e rimuovere il gruppo « d ».

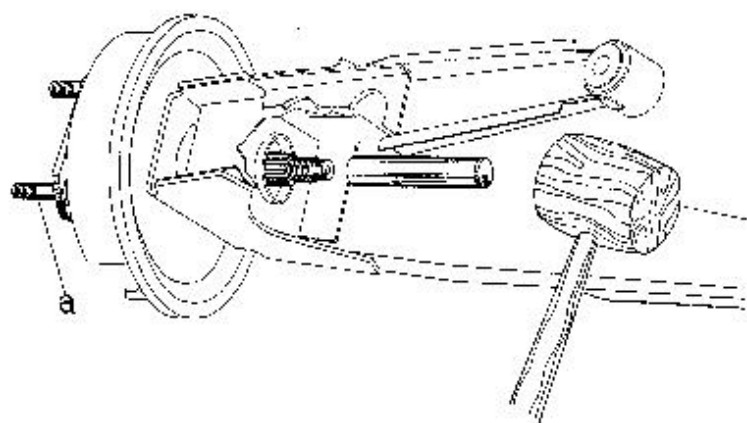


Fig. 54

Fig. 54) - Asse ruota: con chiave a tubo togliere il dado cianfrinato dall'asse ruota e rimuovere il mozzetto di attacco; col mazzuolo, interponendo un punzone di alluminio, espellere l'asse « a ».

SMONTAGGIO

Parti della sospensione posteriore.

Fig. 55) - Ganasce freno: usando apposite pinze disancorare la molla superiore di richiamo « a », ruotare le due chiavette « b » allineandole alle tracce praticate sui piattelli; togliere i suddetti con le relative molle e rimuovere le ganasce freno.

— **Mozzo ruota:** svitare i quattro bulloni « c » e smontare il mozzo dal braccio.

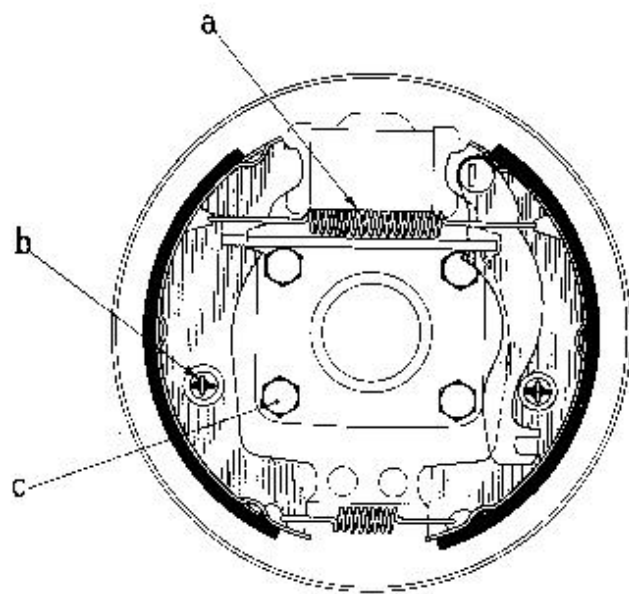


Fig. 55

Fig. 56) - Anello di tenuta e anello elastico: estrarre l'anello di tenuta « a » usando l'estremità di un cacciavite avente gli spigoli arrotondati; rimuovere con le pinze T. 0017104 l'anello elastico di ritegno cuscinetto « b ».

Fig. 57) - Cuscinetto a sfere: applicare il mozzo su di una base come in figura 57: con un tondino o con un tubo delle dimensioni indicate espellere il cuscinetto.

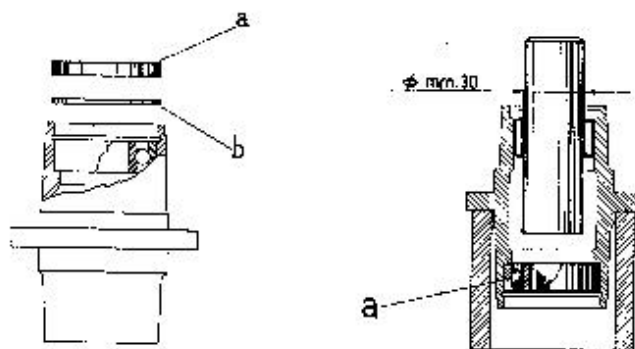


Fig. 56-57

SMONTAGGIO

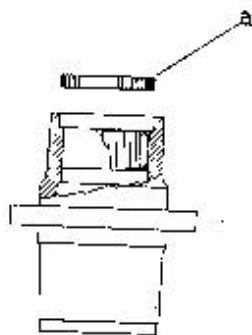


Fig. 58

Parti della sospensione posteriore.

Fig. 58) - Anello di tenuta : estrarre l'anello di tenuta « a »; per effettuare l'operazione si può agire con l'estremità di un cacciavite.

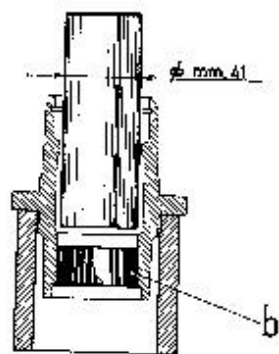


Fig. 59

Fig. 59) - Astuccio a rullini : disponendo il mozzo come indicato, estrarre l'astuccio « b » con il punzone illustrato in figura.

VARIANTE ALLA RUBRICA «SMONTAGGIO» PER MODIFICHE INTRODOTTE NEL CORSO DELLA PRODUZIONE

Nelle pag. 56/1 + 56/4 sono riportate quelle operazioni la cui esecuzione si renda necessaria in relazione a modifiche introdotte sul veicolo, per le quali è consigliabile l'uso di attrezzi nuovi o modificati.

Sono inoltre illustrate operazioni che, pur essendo già considerate nella rubrica « Smontaggio » possono essere effettuate con attrezzi semplificati.

MOTORE

Sui veicoli Mod. MPV e MPR e sul Mod. MPA a partire dal progressivo 34138, prima di effettuare la estrazione dell'albero motore (operazione di fig. 35) rimuovere la bussola di acciaio « a » dall'albero motore lato frizione con l'attrezzo T.0014499 dotato dei nuovi particolari 19 e 20 (ved. figura 59/1).

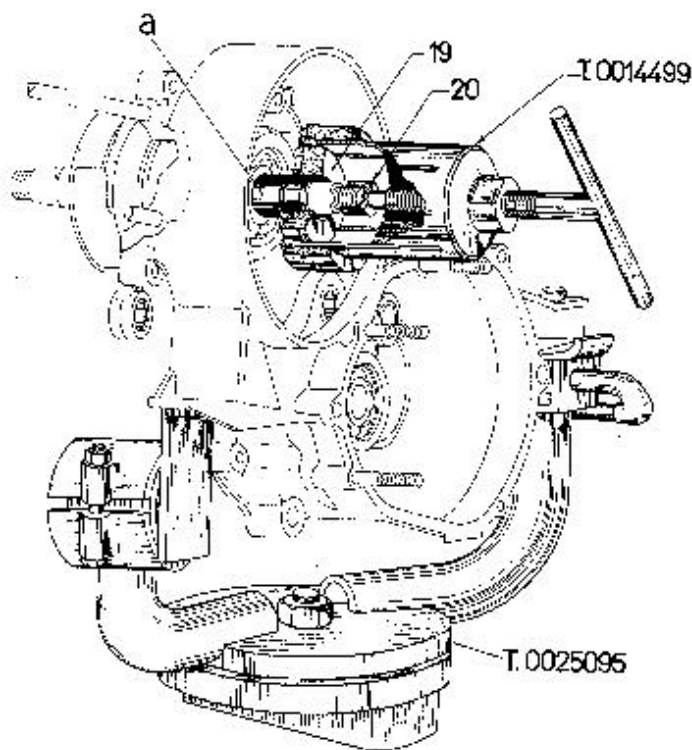


Fig. 59/1 - Estrazione busso a

SMONTAGGIO

Albero motore: Per l'estrazione dell'albero motore (pag. 45, fig. 35) in luogo dell'attrezzo T. 0023745 può essere usato il nuovo attrezzo T. 0038886.

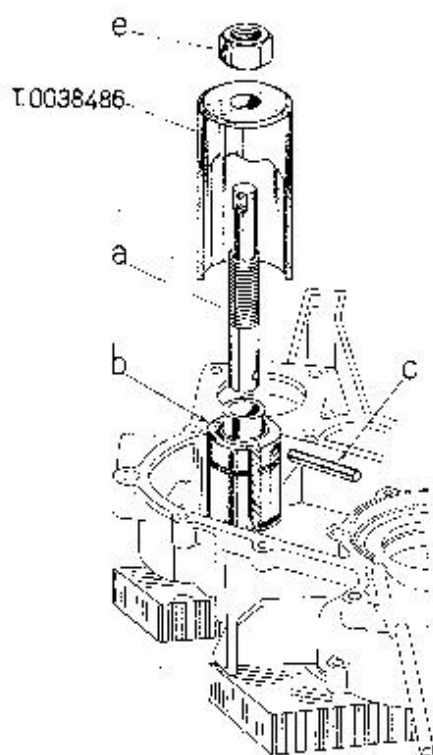


Fig. 59/2 - Estrazione albero ingr. cambio

Albero porta ingranaggi cambio (motori con cuscinetto interno albero cambio a sfere): se agendo come indicato a pag. 46 fig. 38, l'estrazione dell'albero presenta particolari difficoltà, per evitare danni irreparabili al semicaratter è consigliabile l'uso del nuovo attrezzo T. 0038486 di figura operando come segue: applicare l'attrezzo come indicato e ancorare la vite centrale all'albero « b », tramite la spina « c ». Orientare opportunamente la campana dell'attrezzo in modo che si adatti al piano di appoggio sul semicaratter, quindi agire con il dado « e » fino ad estrazione avvenuta.

Cuscinetto interno albero cambio:

Sui Mod. MPA - MPR (rispettivamente dai progressivi 38001 e 04001) e sul MPV, in luogo del cuscinetto a sfere di supporto albero cambio montato sul semicaratter lato frizione, è stato introdotto (fig. 59/3) un cuscinetto a rulli (1), la cui pista interna (2) è applicata a pressione sull'albero scanalato (3).

Variano pertanto le norme di smontaggio per le seguenti operazioni:

SMONTAGGIO

Fig. 38) - **Albero ingranaggi cambio**: l'estrazione dell'albero dal semicaratter lato frizione si effettua spontaneamente.

Fig. 39) - **Cuscinetto albero ingr. cambio**: in luogo del punzone T.0020781 usato per la rimozione del cuscinetto a sfere usare un punzone $\varnothing 42$ con ricavato di tornio una riduzione di $\varnothing 29$ per lunghezza di 10 \surd 12 mm.

Fig. 42) - **Boccolo scanalato**: operare come riportato a pag. 48 fig. 42, solo che in luogo de l'estrattore T.0035734 usare l'attrezzo T.0039166.

Inoltre, per smontare la pista del cuscinetto a rulli dall'albero scanalato, applicare l'attrezzo T.0014499 con abbinati semialberi e centraggio part. 17 e 18 dell'attrezzo.

N. B. - Per poter utilizzare il particolare 18 dell'attrezzo T.0014499 per la presente operazione, è necessario modificarlo portando il $\varnothing 20$ a $\varnothing 19,6$: ciò per permettere il centraggio sul foro dell'albero scanalato.

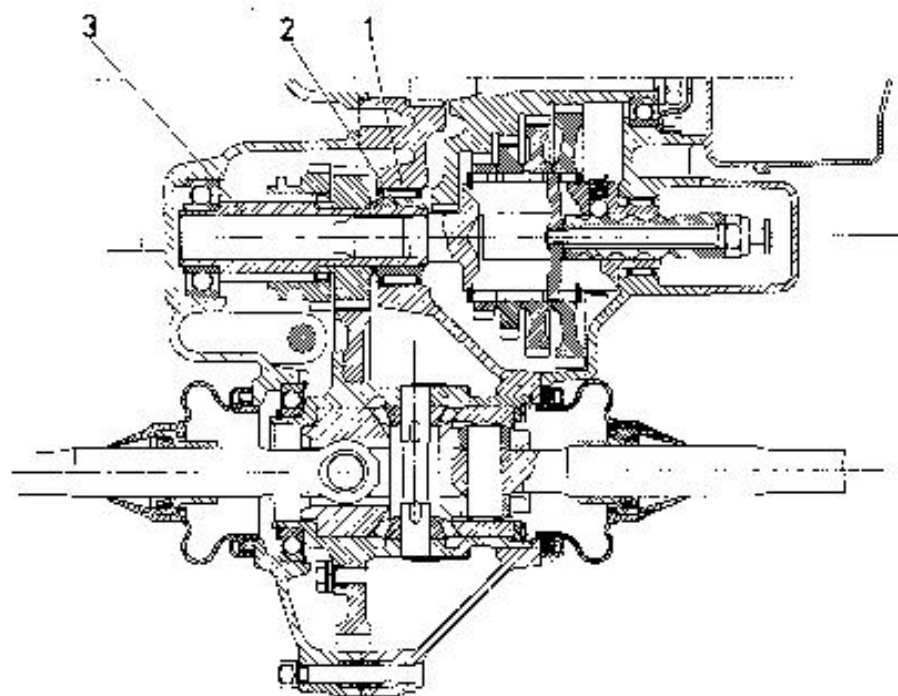


Fig. 59/3 - Sezione longitudinale del gruppo cambio-differenziale

SMONTAGGIO

Gruppo comando sterzo Ape 600 MPV.

— Slacciare uno dei cavi della batteria per evitare eventuali corto-circuiti.

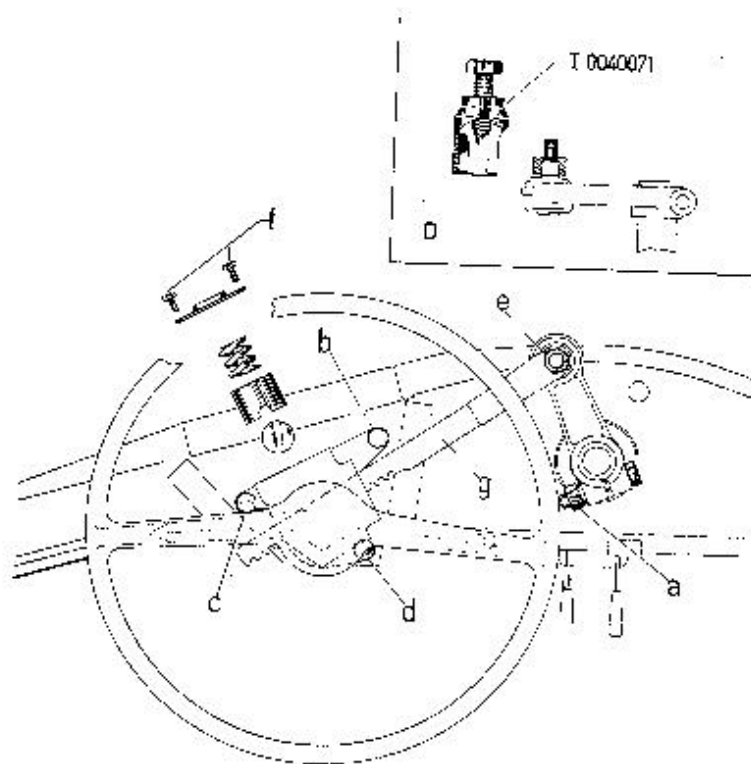


Fig. 59/4 - Gruppo comando sterzo

— Togliere la mascherina amovibile del cruscotto, staccare i cavetti elettrici dall'interruttore luce proiettori.

— Svitare la vite fissaggio posta a destra e rimuovere la plancia, staccare il porta lampada per lampada kontakm. e la trasmissione kontakm.; per agevolare l'operazione, portare la leva del cambio in posizione di IV velocità.

— Allentare il dado « a », svitare i bulloni « b - c - d » di fissaggio scatola sterzo e rimuovere tutto il gruppo.

N. B. - Per ottenere il parallelismo fra l'asse del volante e l'asse del tubo sterzo, sotto il piano di appoggio della scatola sterzo in corrispondenza dei bulloni « c - d » sono applicate alcune rondelle di spessoramento; fare attenzione alla loro disposizione perchè dovrà essere rispettata all'atto del rimontaggio.

— Svitare il dado « e » e facendo leva con l'estremità di un cacciavite liberare la cremagliera dal cono del perno sferico; nel caso risultasse insufficiente l'intervento del semplice cacciavite usare un apposito estrattore del tipo indicato nel dettaglio « D » di figura.

— Svitare le due viti « f » di fissaggio del coperchio molla e smontare il gruppo pressore.

— Togliere la cremagliera « g » e il dado di bloccaggio inferiore del volante per permettere la rimozione di quest'ultimo.

SMONTAGGIO

Carrozzeria e parte post. del veicolo (Ape CAR).

Per le operazioni da effettuare sulla carrozzeria vale quanto riportato per Ape MP ad eccezione di quanto segue:

Cassone: Il piano del cassone non può essere rimosso dal telaio essendo saldato al telaio stesso.

Fig. 59/5) - **Cambio (Ape CAR):** l'innesto delle marce è comandato dalla leva « a » posta sul pavimento della cabina che, tramite le due semiaste « b » e « c », aziona la leva di selezione comando marce all'interno della scatola cambio.

PARTI DEL GRUPPO MOTORE

Fig. 27) - **Puleggia dinamotore e ventola (Ape CAR):** applicare la chiave di arresto T. 0043062 alla puleggia del dinamotore in luogo della chiave T. 0035770 illustrata in fig. 27 di pag. 41; con chiave a tubo svitare i dadi « b » e « d », rimuovere la puleggia « a » e la ventola « c » e le relative chiavette di cassetamento.

— Se la ventola non si estrae spontaneamente usare l'attrezzo T. 0035731 illustrato in fig. 28 avendo cura di dotare le tre viti di ancoramento degli appositi distanziali part. 8, per non interferire con le bobine dell'accensione elettronica.

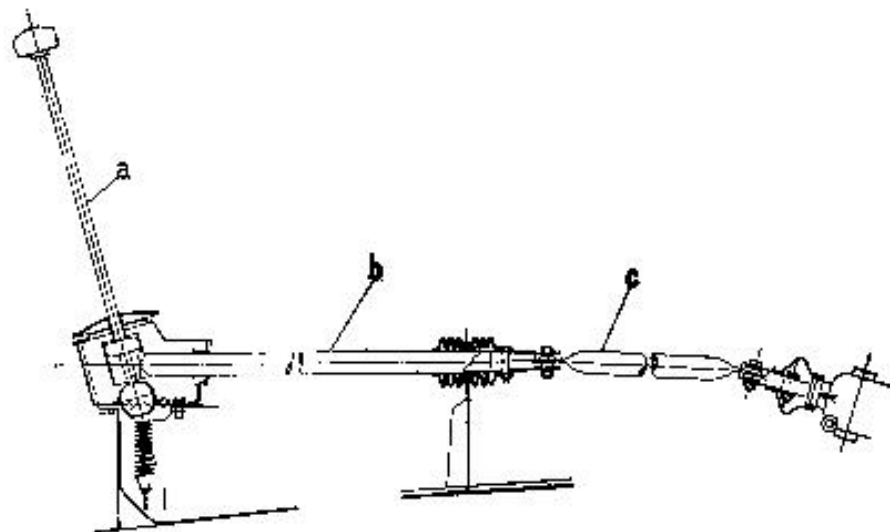


Fig. 59/5 - Sezione longitudinale comando cambio

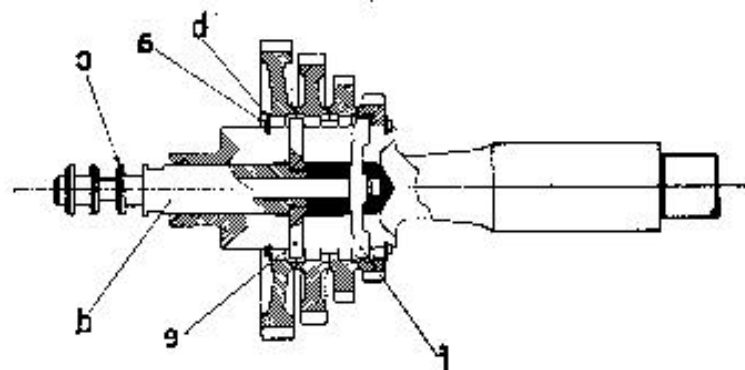


Fig. 59/6 - Gruppo albero ingranaggio cambio

SMONTAGGIO

SEPARAZIONE SEMICARTERS (Ape CAR): tenere presente che l'albero ingr. cambio è sostenuto solo dal cuscinetto a rullini del semicarter lato volano; all'atto della separazione dei semicarters, intervenire per evitare che cadendo si danneggi.

SEMICARTER LATO FRIZIONE

— **Bussola frizione** (Ape CAR - MPV - MPM - MPR e MPA a partire dal progressivo 34138); prima di effettuare l'estrazione dell'albero motore (ved. fig. 35), rimuovere la bussola di acciaio «a» di fig. 59/1 a pag. 56/1 operando come ivi indicato.

Fig. 59/6) - **Albero cambio** (Ape CAR): rimuovere l'anello elastico di ritegno «a» con le pinze 0023638, l'anello di spallamento «b» e sfilare i quattro ingr. del cambio.

Per smontare le due crocere «e» e «f» svitare lo stelo «c» e la bussola di guida stelo «d».

N. B. - Lo stelo e la bussola hanno la filettatura sinistra.

GRUPPO DIFFERENZIALE

Fig. 42) - **Astuccio a rullini** (Ape CAR): in luogo delle operazioni illustrate nelle figg. 42 e 43 (ved. alle pagg. 48 e 49); deve essere effettuato lo smontaggio dell'astuccio a rullini.

Per l'estrazione in luogo dell'attrezzo T.0035734 di fig. 42 usare l'estrattore T.0021467 dotato dei part. specifici 1 e 9.

GRUPPO STERZANTE - SOSPENSIONE ANTERIORE

Plancia (cruscotto) Ape CAR: per la rimozione togliere le relative viti di fissaggio, slacciare i cavetti elettrici dai vari dispositivi dopo aver provveduto a staccare il positivo dalla batteria per evitare eventuali corto-circuiti. (Ved. anche tavola XVIII del Catalogo P. R.).

Gruppo sterzante (Ape CAR): procedere per lo smontaggio secondo quanto illustrato a pag. 56/4 con la variante del collegamento cremagliera - leva comando sterzo; in luogo del perno sferico con relativo dado, detto collegamento è realizzato tramite un perno cilindrico e per ritegno della cremagliera è applicato un anello elastico: per lo smontaggio non serve l'attrezzo T.0040071.

Gruppo tubo sterzo (Ape CAR): Operare come descritto a pag. 56, per l'operazione di fig. 46; estrazione sede infer. cusc. infer. sterzo, usare l'attrezzo T.0042367 in luogo dell'attrezzo T.0036485 di figura.

R I M O N T A G G I O

N. B. - Le operazioni di rimontaggio, illustrate nella presente rubrica per i Mod. di Ape MP valgono anche per l'Ape CAR, eccetto quanto riportato alle pagg. 74/1 - 74/2 - 74/7 - 74/8 nelle quali oltre alle operazioni specifiche per l'Ape CAR sono riportate le varianti introdotte nel corso della produzione relativamente ai mod. di Ape MP.

NOTE RELATIVE AL RIMONTAGGIO

In questo capitolo sono illustrate le principali operazioni di rimontaggio, per le quali occorrono attrezzi specifici o accorgimenti particolari. Non sono riportate le operazioni di facile esecuzione, che possono essere prontamente compiute con cacciaviti, chiavi, pinze normali, etc., e che sono di immediata intuizione da parte dello esecutore; analogamente non sono illustrate le operazioni già descritte nel capitolo « Smontaggio », rispetto alle quali basta seguire il procedimento inverso.

All'atto del rimontaggio sottoporre tutti i particolari smontati ad una accurata pulizia e ad accurato esame.

Ricordare in particolare che:

- **I semicarters** non devono presentare cretture o deformazioni; le sedi dei cuscinetti devono essere prive di abrasioni e usure.
- **Cuscinetti a sfere**: Controllare che siano in perfette condizioni e non presentino eccessivi giochi assiali e radiali; è buona norma controllarne la scorrevolezza facendoli ruotare a mano: se dopo pulizia (lavaggio in benzina), si avvertono ruvidità nella rotazione sostituirli.
Al rimontaggio lubrificare i cuscinetti con grasso ESSO BEACON 3 oppure FIAT JOTA 3.
- **Alberi e assi**: le superfici di scorrimento e rotolamento non devono presentare intaccature e abrasioni tali da comprometterne il buon funzionamento.
- **Astucci a rullini**: ad ogni rimontaggio impiegare astucci nuovi, osservando le seguenti norme:
Lavare l'astuccio in benzina pura o petrolio neutro per eliminarne l'antiruggine protettivo; dopo ingrassaggio, applicarli con la faccia su cui è stampigliata la sigla rivolta verso l'esterno.
Per il loro posizionamento operare come indicato nelle rispettive figure del presente capitolo, usando le specifiche attrezzature.
- **Dadi autofilettanti**: dopo ogni smontaggio, è consigliabile sostituirli. Operare analogamente per le **viti autofilettanti**.
- **Dadi cianfrinati degli assi ruote**: ad ogni rimontaggio deve essere applicato **un dado nuovo**, da cianfrinare sul rispettivo albero secondo le indicazioni riportate in corrispondenza delle rispettive figure.
- **Bulloneria**: per le coppie di bloccaggio, attenersi alla tabella di pag. 74/1.

RIMONTAGGIO DEL GRUPPO MOTORE

SEMICARTER LATO FRIZIONE

Scaldare il semicarter a circa 80° C nella zona di alloggiamento cuscinetti con il fornello 0019978.

Fig. 60) - Astuccio a rullini per ingranaggio mult.: seguendo le norme riportate a pag. 58 montare lo astuccio « a »; per l'operazione è indispensabile l'uso dello specifico punzone illustrato in figura.

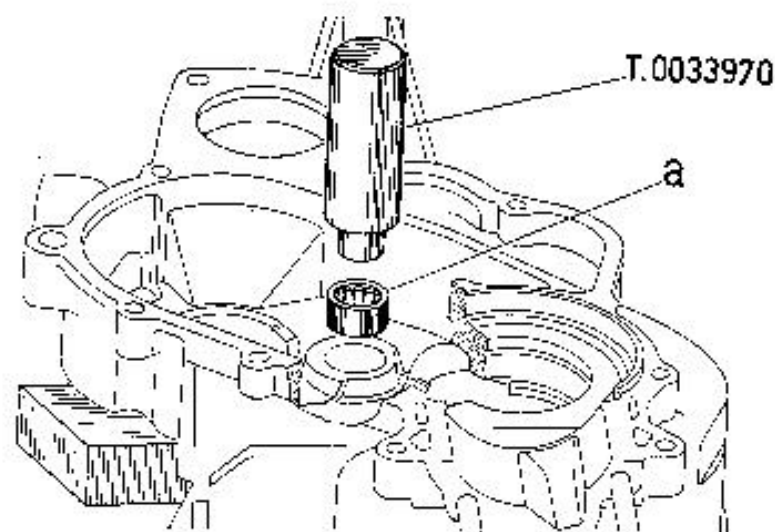


Fig. 60

Fig. 61) - Cuscinetto a sfere di banco: appoggiare il semicarter sulle due basette « a » indicate in figura, quindi usando l'apposito punzone montare il cuscinetto « b » spingendolo fino a fare battuta sul semicarter.

— **Cuscinetto a sfere per albero ingranaggi cambio:** a semicarter ancora caldo applicare il cuscinetto « c » usando il punzone indicato in figura.

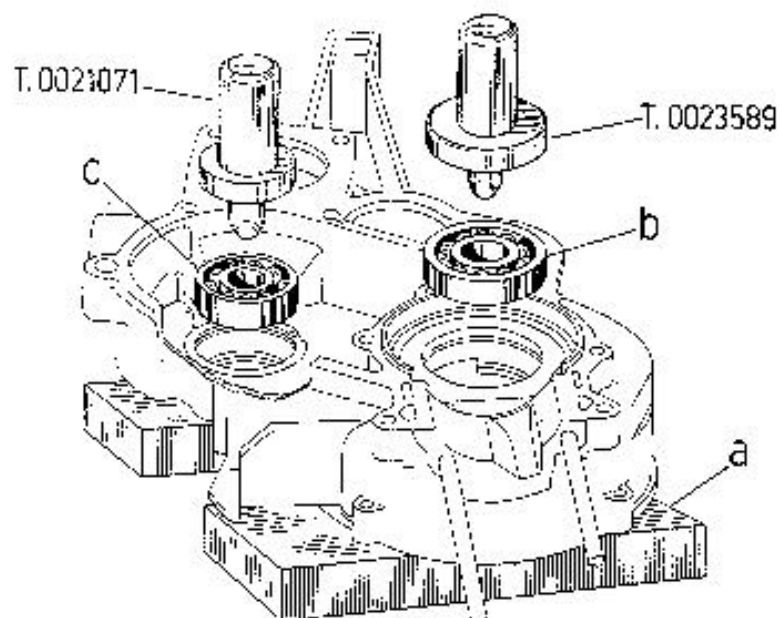


Fig. 61

RIMONTAGGIO

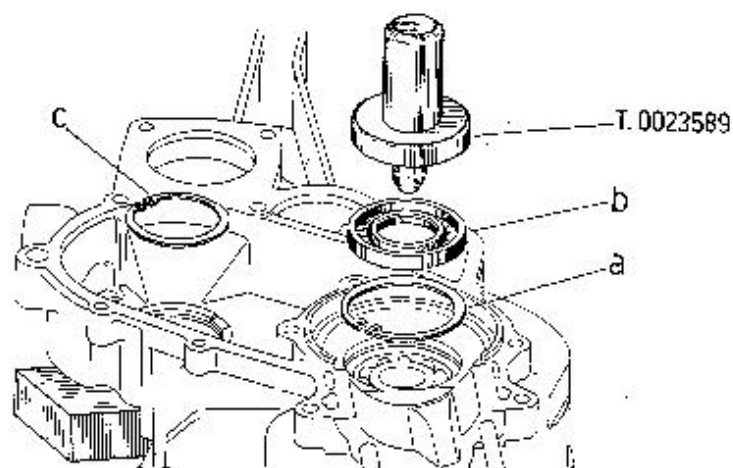


Fig. 62

Fig. 62) - Anello elastico ed anello di tenuta del cuscinetto a sfere di banco: Per applicare l'anello elastico « a » usare le pinze T.0022465. L'anello di tenuta « b » può essere agevolmente montato con il punzone T.0023589, curando che vada a far battuta contro l'anello elastico « a ».

— **Anello elastico per cuscinetto ingranaggio multiplo:** usare per il montaggio le pinze T.0017104.

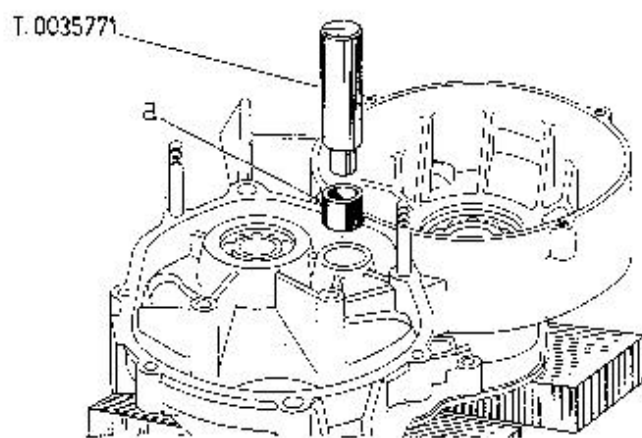


Fig. 63

Fig. 63) - Bussola per ingranaggio invertitore: effettuare il montaggio della bussola « a. » con il punzone di figura.

RIMONTAGGIO

Fig. 64) - Pista interna cuscinetto a rulli di banco sulbero motore: appoggiare l'albero su di una base delle dimensioni indicate e inserire la zeppa per evitare deformazioni dell'albero stesso durante la operazione.

Usando un tubo di adatte dimensioni (ved. in fig.), applicare la pista « a » del cuscinetto dopo averla scaldata in bagno d'olio a 100° C per facilitarne il montaggio.

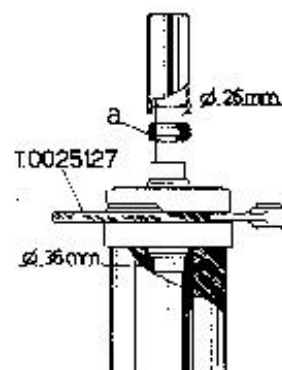


Fig. 64

Fig. 65) - Albero motore sul semicarter: applicare il semicarter al supporto del banco di lavoro ferman-dolo con gli appositi fissaggi, inserire la parte lato frizione dell'albero « b » nel cuscinetto completando il montaggio con l'apposito attrezzo.

— **Ingranaggio multiplo:** applicare l'asse dell'ingranaggio multiplo nel suo alloggiamento (astuccio a rullini di cui alla fig. 60) e montare l'ingranaggio multiplo.

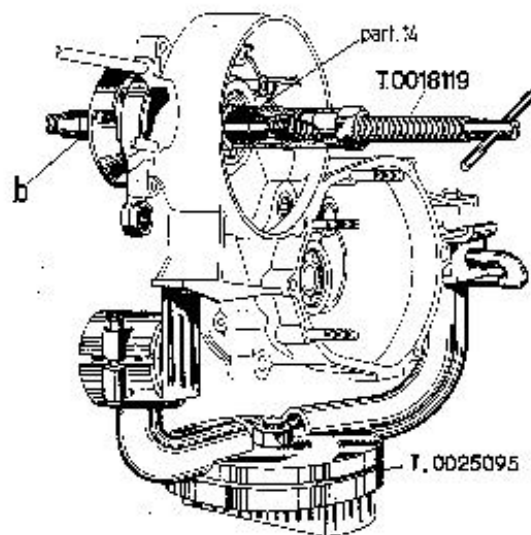


Fig. 65

RIMONTAGGIO

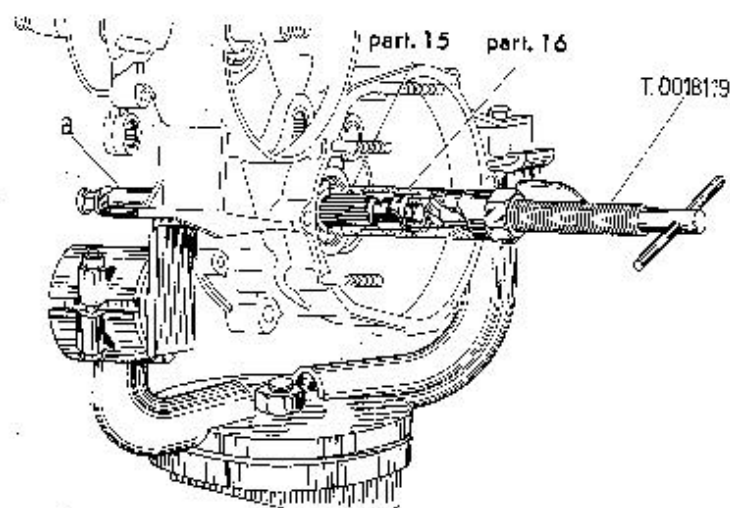


Fig. 66

Fig. 66) - Albero per ingranaggi cambio: Montare gli anelli elastico e di spallamento ingranaggio della 4.ª marcia; posizionare la crociera passandola attraverso gli intagli dell'albero e orientandola opportunamente, quindi applicare la bussola guida stelo e lo stelo avvitandolo alla crociera (filettatura sinistra). Con l'estrattore T.0018119 dotato del part. di agancio albero n. 16 e della bussola di guida part. n. 15 effettuare il montaggio dell'albero.

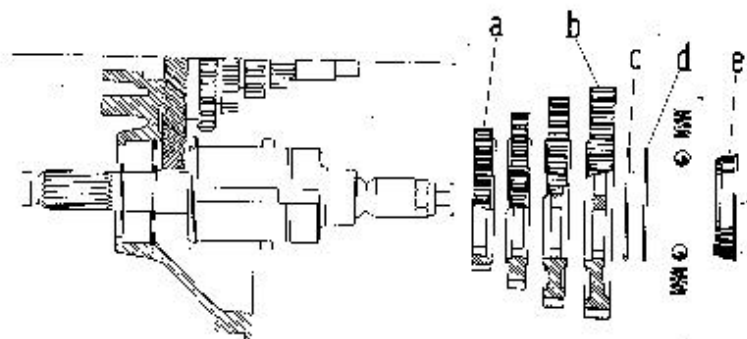


Fig. 67

Fig. 67) - Ingranaggi del cambio: nell'applicare gli ingranaggi aver cura di orientare l'ingranaggio della 4.ª vel. « a » con il collare rivolto verso l'esterno e l'ingranaggio della 1.ª vel. « b » con il collare rivolto verso l'interno; applicare l'anello distanziale « c » l'anello elastico di ritegno « d » le due sfere, le relative molle e l'anello contenitore « e ».

RIMONTAGGIO

SEMICARTER LATO VOLANO

Scaldare a circa 80° C il semicarter con il fornello 0019978 e applicare il semicarter sulle apposite basi di appoggio per eseguire i seguenti montaggi:

Fig. 68) - Cuscinetto a rulli di banco: è importante applicare il cuscinetto « a » in modo che la faccia più aperta della gabbia sia rivolta verso l'interno del semicarter; per il montaggio usare una barra con \varnothing est. $44,5 \pm 0,05$ mm. (« b » in figura e con ricavato di tornio una riduzione a \varnothing 30 mm.

— **Astuccio a rullini per albero cambio:** applicare l'astuccio « c »: per il montaggio è indispensabile l'uso dello specifico punzone; predisporre una base di appoggio in corrispondenza dell'alloggio astuccio in modo che l'estremità del punzone vi vada a far battuta a montaggio effettuato.

N. B. - L'astuccio a rullini dovrà assumere la posizione indicata nel dettaglio « D ».

Fig. 69) - Anello elastico e anello di tenuta di banco: montare nella propria sede l'anello elastico « a » con le pinze T.0017104, quindi con il punzone usato per il rimontaggio del cuscinetto a rulli (fig. 68), montare l'anello di tenuta « b ».

— A semicarter ancora caldo montare il **cuscinetto a sfere per asse ingranaggio multiplo**, usando il punzone T.0020781.

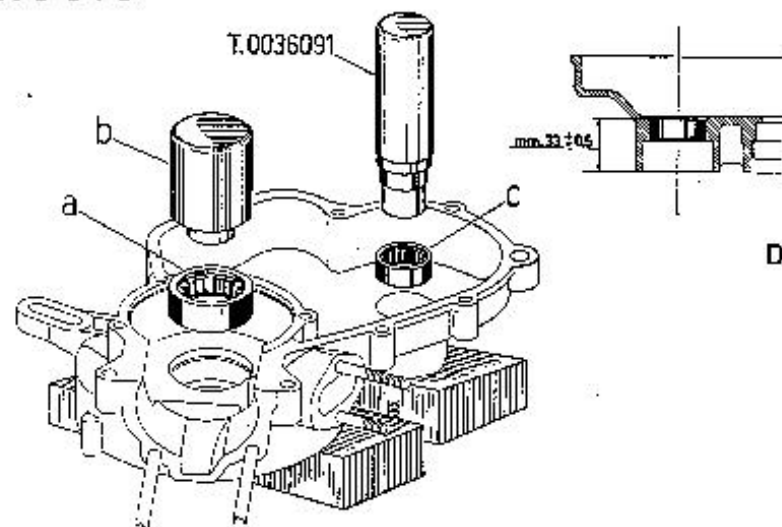


Fig. 68

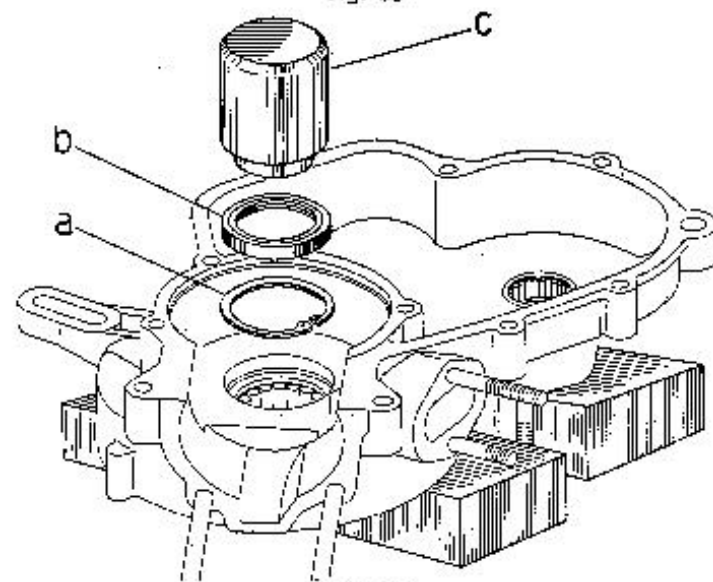


Fig. 69

RIMONTAGGIO

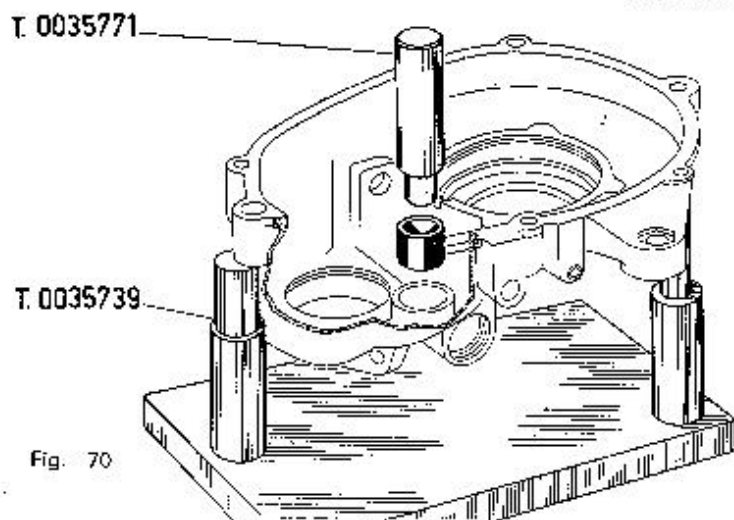


Fig. 70

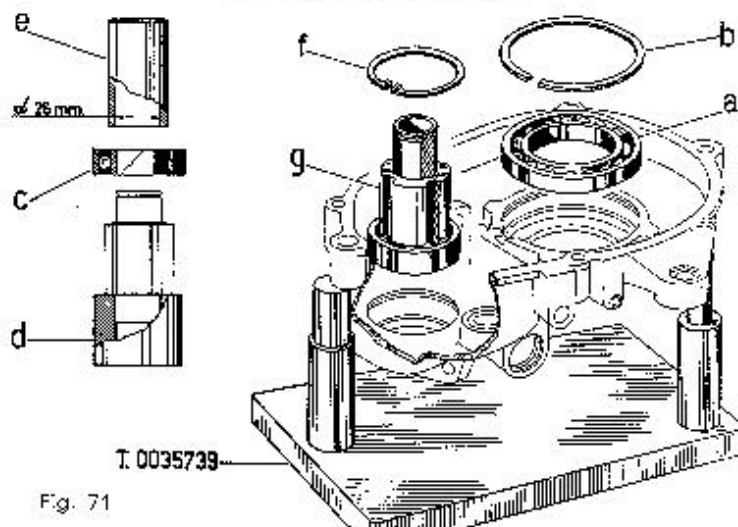


Fig. 71

Coperchio differenziale.

Fig. 70) - Bussola ingr. invertitore; con l'apposito punzone montare la bussola, spingendola fino a far battuta nella propria sede.

Fig. 71) - Cuscinetto scatola e albero scanalato: Scaldare con l'apposito fornello 0019978 le sedi dei cuscinetti a circa 80° C.

Montare il cuscinetto a sfere « a » curando che vada a far battuta senza soqquadrare. Applicare l'anello elastico di ritegno « b » agendo con l'estremità di un cacciavite.

— **Cuscinetto sull'albero scanalato:** Scaldare in bagno d'olio a circa 100° C il cuscinetto; applicare l'albero scanalato su di un tubo \varnothing interno mm. 24 + 25 (indicato con « d » in figura); con un punzone del tipo indicato con « e » applicare il cuscinetto « c » e l'anello elastico di ritegno cuscinetto nell'apposita gola, usando le pinze 0023638.

— **Albero scanalato sul coperchio differenziale:** sul coperchio ancora caldo montare l'albero « g » completo di cuscinetto (per l'operazione può essere usato il punzone « e »); con le pinze T. 0017104 applicare l'anello elastico « f ».

RIMONTAGGIO

Fig. 72) - Levetta con pattino dell'asta comando retromarcia: (ved. anche gruppo n. 5 Tav. IV del Cat. P. R.): infilare l'asta nell'apposito foro sul coperchio del differenziale, applicare la levetta interna, montare contemporaneamente l'ingranaggio scorrevole sul boccolo scanalato (part. 2 e 3 fig. 72) in modo che al momento del collegamento levetta - asta di comando, la levetta abbia il pattino inserito nella pista dell'ingranaggio scorrevole.

Allineare i fori per la spina di collegamento (part. 9 Tav. IV del Cat. P. R.) e montare quest'ultima; completare il montaggio sull'albero scanalato dell'ingranaggio a denti frontali degli anelli elastico e di spallamento, usando le pinze 0023638.

Applicare l'ingranaggio invertitore.

— **Scatola differenziale:** prima di rimontare il gruppo (part. 24÷33 Tav. IV del Cat. P. R.), controllare l'efficienza dei particolari, lo stato di usura e gli eventuali deterioramenti.

L'albero porta satelliti non deve presentare scabrosità o usura eccessiva; in caso contrario sostituirlo. I satelliti e i planetari non devono avere le dentature scheggiate, incrinare od eccessivamente usurate.

— Dopo il suddetto esame montare il gruppo scatola differenziale e applicarlo al coperchio con qualche colpo di mazzuolo; montare infine l'anello di ritegno (n. 9 fig. 72) con le pinze 0023638.

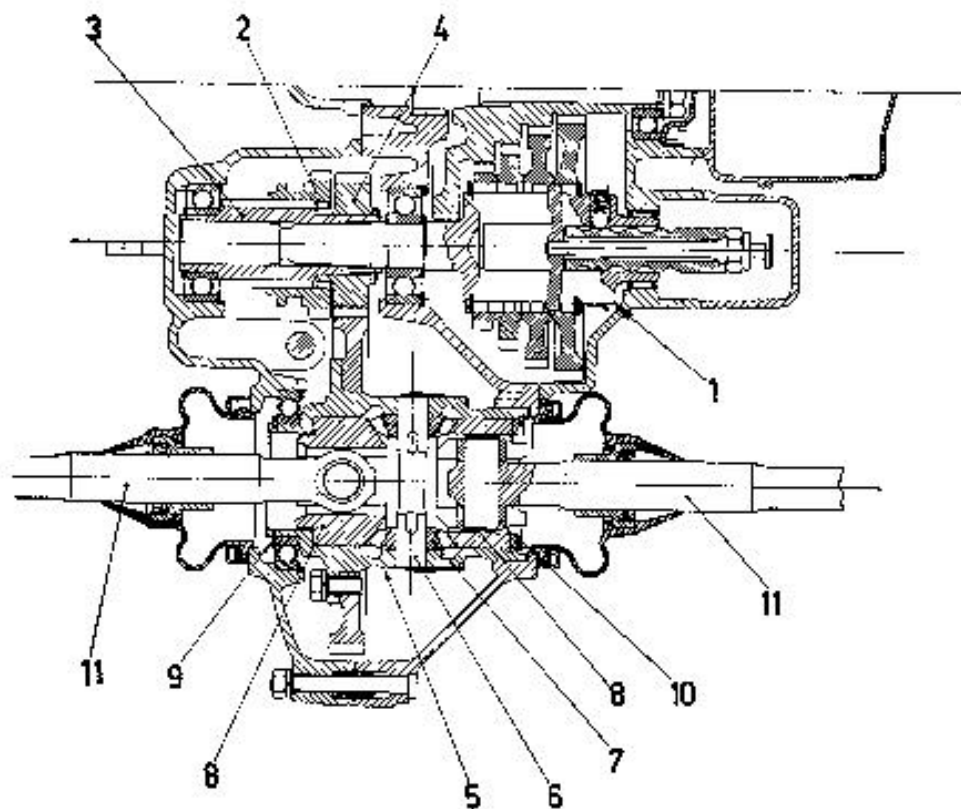


Fig. 72 - Sezione de gruppo cambio - differenziale

1. Gruppo ingranaggi cambio con comando e crociera - 2. Ingranaggio scorrevole - 3. Boccolo scanalato - 4. Ingranaggio a denti frontali - 5. Scatola e corona del differenziale - 6. Albero porta satelliti - 7. Satelliti - 8. Planetari - 9. Anello di ritegno del gruppo scatola de differenziale - 10. Pattini dei semiassi - 11. Semiassi.

RIMONTAGGIO

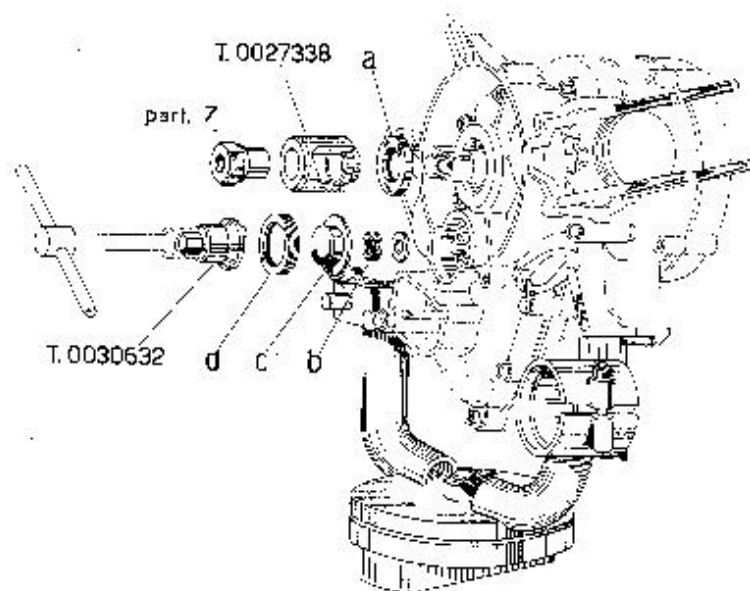


Fig. 73

Accoppiamento semicarteri

I due semicarteri devono essere fissati con 12 bulloni, 10 dei quali montati con testa rivolta verso l'esterno del semicarter lato frizione e due con testa verso l'esterno del semicarter lato volano: questi ultimi sono applicati nella parte inferiore del carter, sotto il supporto scatola cambio (in posizione circa simmetrica rispetto ad esso).

Prima dell'accoppiamento montare una nuova guarnizione sul semicarter lato volano.

Per eseguire un corretto accoppiamento procedere come segue:

- Curare il perfetto combaciamento dei semicarteri.
- Effettuare il serraggio dei dadi interponendo le relative rondelle piane e elastiche.
- Controllare che l'albero motore giri liberamente; in caso contrario agire con un mazzuolo di legno sulle estremità dell'albero con qualche leggero colpo.

Fig. 73) - Anello di tenuta esterno di banco: riempire la camera del cuscinetto a rulli con $5 \div 7 \text{ cm}^3$ di grasso ESSO BEACON 3 (oppure Shell Aivania 3; Fiat Jota 3).

Posizionare l'anello di tenuta « a » agendo con lo attrezzo come illustrato in figura.

- **Dado dell'asse del multiplo, coperchietto e ghiera:** per facilitare il bloccaggio del dado « b », inserire l'estremità di un cacciavite nell'apposito intaglio esistente sulla testa dell'asse (all'estremità opposta a quella visibile in fig. 73). Riempire di grasso ESSO BEACON 3 l'interno del coperchietto parapolvere « c » e dopo averlo applicato nel suo alloggiamento bloccarlo con la ghiera « d » agendo con l'apposita chiave.

RIMONTAGGIO

- **Scatoletta supporto comando cambio:** montare una nuova guarnizione sulla superficie di accoppiamento, orientare opportunamente la levetta con pattino di comando marce in modo da permettergli l'inserimento nella gola del o stelo sull'albero cambio e posizionare la scatola di supporto, quindi bloccarla sui prigionieri con dadi e rondelle.
- **Coperchio differenziale:** montare il gruppo differenziale sul carter bloccandolo con i bulloni, rondelle e dadi.

Fig. 74) - Gruppo frizione: applicare sull'albero motore lato frizione l'anello distanziale «a», la busola «b», l'anello distanziale interno «c» e le due rondelle elastiche «d»; inserire la chiavetta di centratura e infine il gruppo frizione: se il disco condotto è ben centrato il montaggio si effettua senza difficoltà.

Fissare con la relativa molletta il piattello a la scatola, quindi montare il coperchio e il gruppo del ruttore (ved. anche fig. 20 e 21).

Pistone - spinotto, cilindro, testa, chiocciola, ventilatore, puleggia e dinamotore, etc.

Il montaggio di queste parti non richiede alcun accorgimento particolare: è sufficiente operare in senso inverso all'ordine di smontaggio.

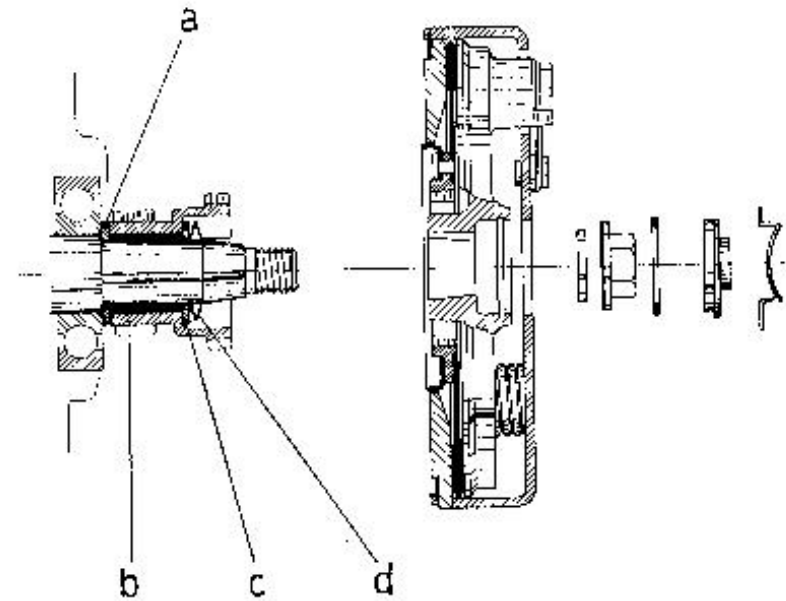


Fig. 74

- **Regolazione cinghia dinamotore:** Vedere norme a pag. 34.
- **Fasatura motore:** Vedere norme a pag. 33.
- **Immissione di olio nel gruppo cambio - differenziale.** È consigliabile immettere l'olio dopo montaggio del motore sul veicolo. Per il tipo e la quantità di olio, ved. tab. a pag. 6 e norme di pag. 31.

RIMONTAGGIO

SOSPENSIONE POSTERIORE

Slitta supporto motore

Qualora il gruppo sia stato smontato completamente per revisioni o controlli vari, operare come segue per il rimontaggio:

- Applicare nell'apposito foro il raccordo a tre vie del freno idraulico, fermandolo con la piastrina elastica (part. 6, Tav. VI del Cat. P. R.).
- Montare alle uscite laterali del raccordo i due tubetti rigidi, orientandone le estremità libere verso i fori sui longheroni della slitta; applicare i tubi flessibili (part. 34, Tav. VI del Cat. P. R.) e fermare il punto di raccordo con le piastrine elastiche.
- Applicare i tamponi laterali di sostegno staffa supporto motore (part. 33, Tav. VI) e dotare la staffa dei due tamponcini elastici (part. 20 Tav. VI), inserendone le appendici negli appositi fori; montare la staffa bloccandola con quattro bulloni (2 per parte) alla piastra metallica dei tamponi laterali.

- Applicare il motore effettuando l'ancoramento anteriore e posteriore con i relativi tamponi elastici, bulloni e dadi.

Semiassi.

Controllare le condizioni delle superfici di scorrimento dei pattini: il gioco non deve superare mm. 0,2. Il gioco fra il perno del semiassale ed i pattini non deve superare mm. 0,08.

Le cuffie di tenuta olio non devono presentare screpolature e gli anelli devono essere perfettamente efficienti onde evitare perdite di olio.

Inserire il semiassale nel planetario, applicare la cuffia al differenziale con il coperchietto di ritegno e fissare con le 4 viti. Ripetere l'operazione per l'altro semiassale (ved. fig. 72).

Curare di tenere i semiassi inseriti nei rispettivi planetari con una apposita legatura, per evitare che nello scorrimento verso l'esterno vengano a liberare i pattini dal perno.

RIMONTAGGIO

Mozzo ruota.

Fig. 75) - Astuccio a rullini e anello di tenuta: disporre il mozzo come indicato in figura; usando lo specifico punzone effettuare il montaggio dell'astuccio a rullini « a ».

N. B. - Per il montaggio corretto dell'astuccio seguire le norme riportate a pag. 58.

— Applicare l'anello di tenuta « b ».

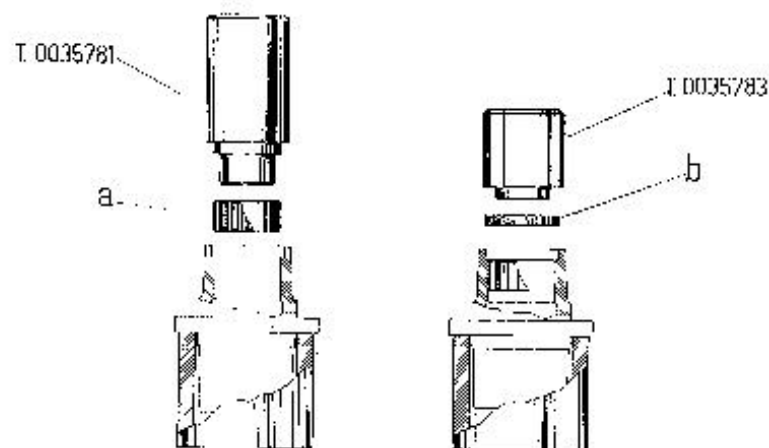


Fig. 75

Fig. 76) - Cuscinetto a sfere: Posizionando il mozzo come per il montaggio di figura precedente applicare il cuscinetto a sfere « a ».

-- **Anello elastico e anello di tenuta:** con le pinze T.0017104 applicare l'anello elastico « b » nella apposita sede: con il punzone illustrato montare l'anello di tenuta « c ».

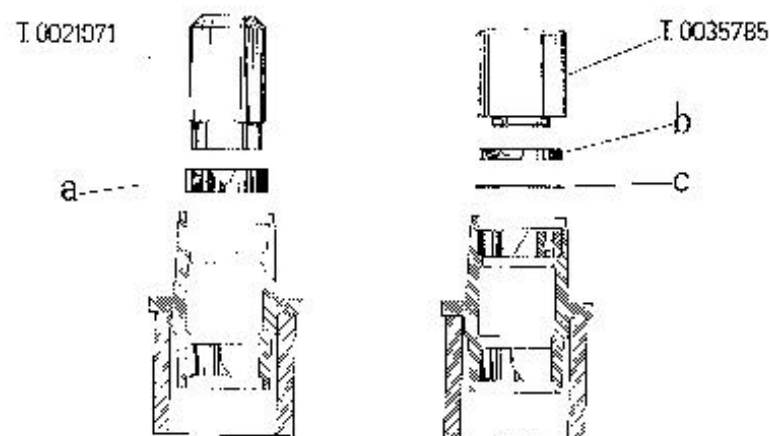


Fig. 76

RIMONTAGGIO

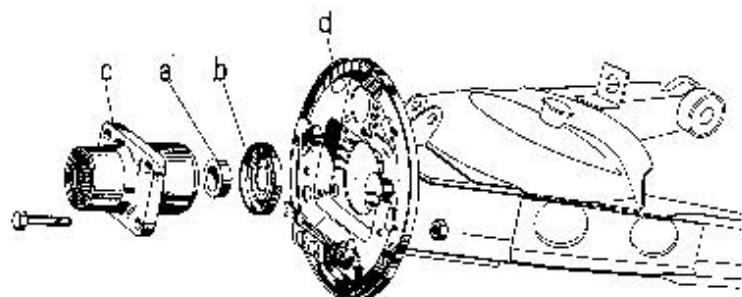


Fig. 77

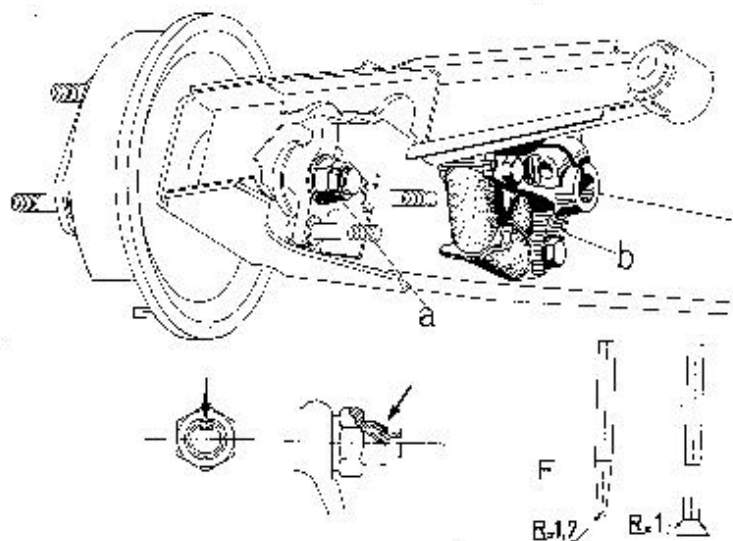


Fig. 78

Parti della sospensione posteriore:

Fig. 77) - Mozzo ruota: applicare il distanziale «a» ed il copripolvere «b». Fissare il mozzo «c» al braccio con i quattro bulloni, interponendo il disco sopposto ganasce «d» e bloccare.

Asse ruota: Riempire di grasso la zona periferica della camera compresa fra i due cuscinetti e montare l'asse ruota agendo con un mazzuolo di legno.

Fig. 78) - Mozzetto semiasse: Montare il mozzetto e il dado «a» (detto dado ad ogni smontaggio dovrà essere sostituito con altro nuovo); bloccare alla coppia indicata nella tabella di pag. 74/2 (cioè a $10 \div 14$ Kg.m) e cianfrinare accuratamente, come in figura, il collare del dado nella apposita traccia esistente sull'asse ruota con le speciali pinze del tipo Fiat A 74128 o con un punzone (in acciaio) delle caratteristiche indicate nel dettaglio «F».

N. B. - Sui veicoli con asse ruota munito di due gole per cianfrinatura collare dado, la cianfrinatura stessa deve essere ovviamente eseguita su ambedue le gole.

Giunto elastico: applicare il giunto «b» ai tre bulloni del mozzetto lato ruota; unire il mozzetto lato semi-asse bloccando quindi i dadi sui bulloni di collegamento.

Fig. 79) - Braccio oscillante alla slitta: inserire una zeppa «a» nell'intaglio del mozzetto lato sciasse.

- Preparare il semiasso, orientandolo con la traccia per bullone di collocamento al mozzetto in posizione orizzontale e rivolta in basso.
- Innestare il mozzetto nell'estremità del semi-asse e spingere a fondo; ancorare provvisoriamente con due spine «b» (in figura) alla slitta; tenere sollevato il gruppo con un gancio di ferro.
- Sostituire le spine con i rispettivi bulloni, bloccandone i dadi.
- Accertare che il collegamento semi-asse - mozzetto del giunto sia ben effettuato; eventualmente aggiustarlo con qualche colpo di mazzuolo, togliere la spina «a», inserire nel morsetto a colliere il bullone «c» ed effettuare il bloccaggio con il relativo dado.
- Effettuare il collegamento del tubetto rigido, proveniente dal cilindro comando ganasce, al tubo flessibile, ancorando il raccordo con la piastrina elastica alla staffa saldata sul braccio oscillante.

Collegamento del treno posteriore al telaio: completato il montaggio del gruppo slitta - motore - sospensioni posteriori, **sollevare il telaio** e predisporre la slitta facendo corrispondere i punti di collegamento con il telaio; abbassare quindi il telaio fino a far allineare i fori del collegamento centrale e

montare i suoi relativi bulloni (part. n. 17 e 30, con relativi dadi e rondelle, Tav. VI del Cat. P. R.).

Provvedere ad ancorare la parte anteriore della slitta con i due bulloni (part. 36 - 37 - 38 Tav. VI del Cat. P. R.). Nel momento in si accostano le parti telaio - slitta per il collegamento, curare che i due tamponi elastici di scontro sospensione posteriore (part. 2, Tav. XI del Cat. P. R.) vadano ad inserirsi nei relativi perni di ancoramento fissi sui bracci oscillanti.

Effettuare quindi l'attacco superiore degli ammortizzatori idraulici al telaio e unire il tubo del condotto idraulico proveniente dalla pompa all'apposito foro del raccordo a tre vie.

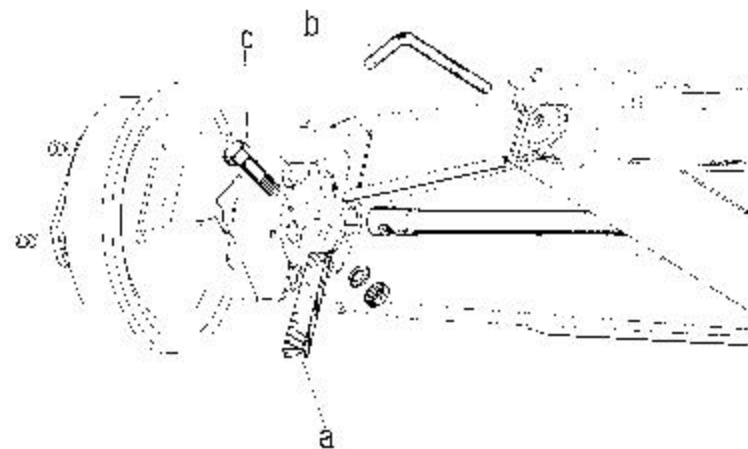


Fig. 79

RIMONTAGGIO

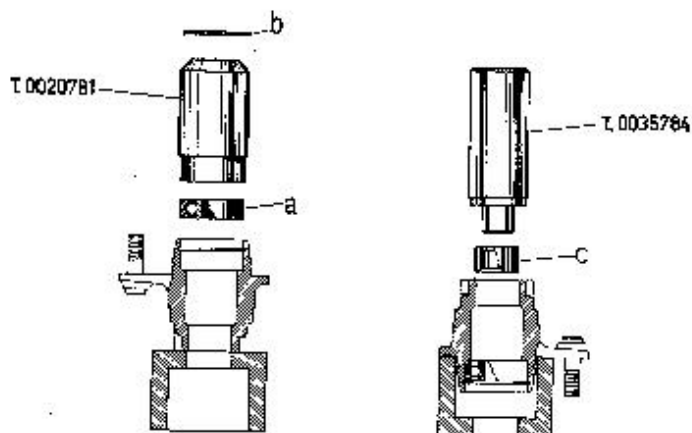


Fig. 80

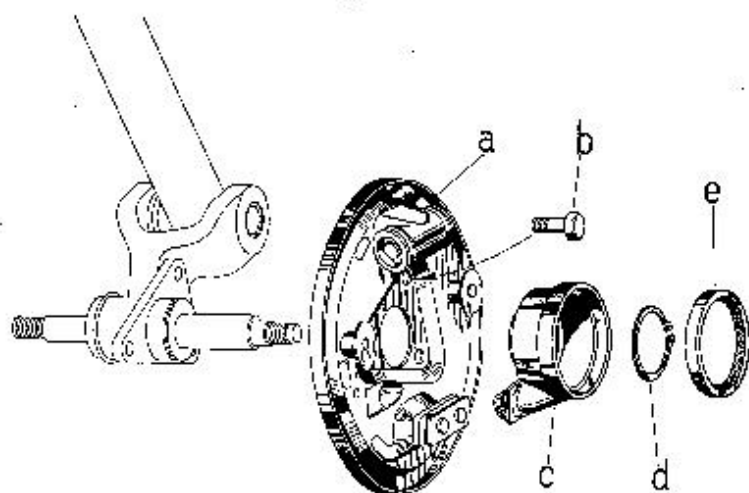


Fig. 81

SOSPENSIONE ANTERIORE

N. B. - Nel presente paragrafo si considera il mozzo ruota già completo di corona dentata per trasmissione contachilometri (ved. nota a pag. 80).

Fig. 80) - Cuscinetto a sfere e anello elastico: Con il punzone indicato applicare il cuscinetto a sfere «a», quindi alloggiare nella rispettiva sede l'anello elastico di ritegno cuscinetto «b».

Astucce a rullini mozzo ruota: per posizionare lo astuccio «c» è indispensabile l'apposito punzone indicato in figura.

N. B. - Per un montaggio corretto dell'astuccio seguire le norme relative riportate a pag. 58.

Fig. 81) - Disco supporto ganasce: Fissare il disco «a» alla flangia dell'asse ruota con i tre bulloni «b».

— **Scatola supporto rocchetto kontakm.:** montare la scatola «c», fissandola alla flangia con l'anello elastico «d» (pinze 0023638). Eseguire l'operazione dopo aver spalmato di stucco idrofugo **BOSTON 600/1100** la zona di contatto con il disco porta ganasce.

RIMONTAGGIO

Anello di tenuta scatola supporto rocchetto contakm.: con un punzone applicare l'anello « c ».

Mozzo ruota: (per l'accoppiamento all'asse ruota, ved. pag. 56, Tav. XII del Cat. P. R.): immettere grasso ESSO BEACON 3 oppure FIAT JOTA 3 in modo tale da formare uno strato di circa $7 \div 8$ mm. sulla superficie interna della scatola supporto rocchetto contakm.; riempire inoltre con detto grasso la zona periferica compresa fra i due cuscinetti; montare il mozzo sull'asse usando uno spezzone di tubo per spingerlo a fondo: quindi togliere il grasso eccedente.

— **Dado bloccaggio mozzo ruota:** applicare il dado all'asse ruota e bloccarlo, (detto dado ad ogni smontaggio dovrà essere sostituito con altro nuovo).

Effettuare la cianfrinatura del collare del dado nella apposita traccia esistente sull'asse ruota: usare le speciali pinze del tipo Fiat A 74128 o un punzone come quello riportato nel dettaglio di fig. 78.

Applicare il coperchietto parapolvere, il tamburo e relativo anello di ritegno, la molla della sospensione e l'ammortizzatore idraulico.

Fig. 82) - Sedi inferiore e superiore cuscinetti sterzo sul telaio: applicare le sedi « a » e « b » in corrispondenza dei relativi alloggi e montarvele applicando l'attrezzo T.0021330 come indicato in figura.

Fig. 83) - Sede inferiore cuscinetto inferiore sterzo e parapolvere; applicare il parapolvere « a » e la sede « b » sul tubo sterzo, spingendo in posizione con l'apposito attrezzo.

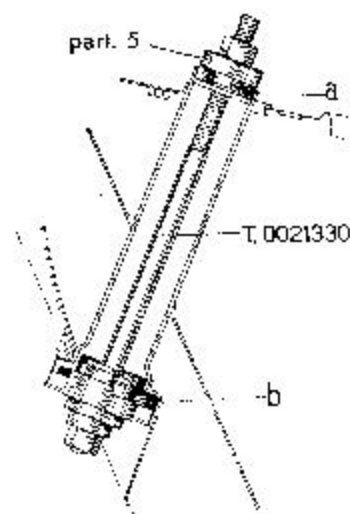


Fig. 82

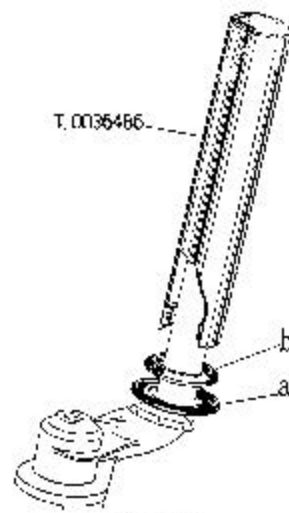


Fig. 83

RIMONTAGGIO

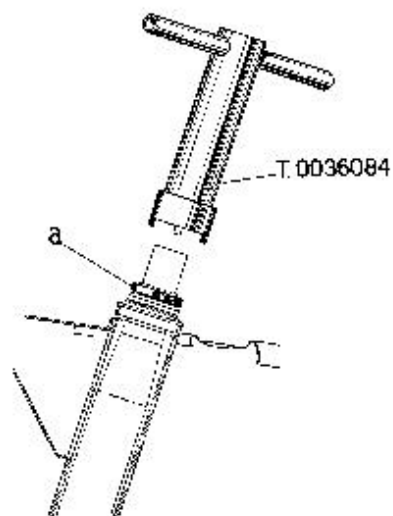


Fig. 84

Fig. 84) - Gruppo sterzo sul telaio: Accertarsi che le sedi dei cuscinetti siano montati sul telaio fino a far battuta nelle proprie sedi; controllare quindi che il numero delle sfere sciolte corrisponda a quello prescritto: N. 30 per il cuscinetto superiore e N. 28 per il cuscinetto inferiore; le sfere debbono essere applicate sulle piste dei cuscinetti mediante uno strato di grasso.

Montare sul canotto il gruppo e applicare la sede superiore del cuscinetto superiore e la rondella freno (part. 45 - 44 Tav. XII del Cat. P. R.).

Sostenendo il gruppo sterzo, avvitare a mano la ghiera « a » del cuscinetto superiore portandola a contatto con le sfere; quindi con la chiave dentata T. 0036084 continuare l'avvitamento della ghiera fino a che lo sterzo possa ancora ruotare liberamente sotto la sola azione del proprio peso.

Applicare il parapolvere (part. 43 Tav. XII del Cat. P. R.), collegare la trasmissione contachilometri e il tubo flessibile del condotto idraulico al cilindretto comando freno e ripristinare l'impianto (ved. capitolo «Revisioni»).

Ricordare che la **trasmissione contachilometri deve essere completa di guaina protettiva** (in cloruro di polivinile: modifica introdotta dal veicolo MPAIT: 4600 e da effettuare anche sugli Ape MP pre-modifica).

RIMONTAGGIO E REGOLAZIONE DELLE TRASMISSIONI E DEI COMANDI

Per le operazioni necessarie ad effettuare il rimontaggio, la messa a punto e la registrazione dei comandi, vedere l'apposito paragrafo al capitolo «Revisioni».

BULLONERIA : COPPIE DI BLOCCAGGIO Kgm.

PARTICOLARE	Coppie in Kgm.	
	Ape MP	Ape CAR
Gruppo motore		
Ste o comando crociera del cambio 3.a e 4.a vel.	---	1,9 - 2,1
Boccolo guida sterzo comando crociera e cambio 1.a e 2.a vel.	---	2,5 - 3
Dado bloccaggio gruppo frizione.	4 - 4,5	
Dado per perno ingranaggio multiplo	3,5 - 4	
Dado bloccaggio volante vento a.	6 - 6,5	
Bullone fissaggio coperchio frizione	1,3 - 1,5	
Dado fissaggio testa di indro.	1,7 - 2,2	
Dado fissaggio ancoraggio motore	2,9 - 3,1	
Dado fissaggio de l'ancoraggio anter. motore.	2,7 - 3,2 (Traversa Tamponi)	
	2,2 - 2,7 (Tamponi - Slitta)	
Tappo scarico olio.	2,2 - 2,5	
Gruppo differenziale		
Bullone collegamento corona dentata scatola differenziale.	4,3 - 5	
Gruppo manubrio		
Dado bloccaggio manubrio - tubo sterzo.	4 - 5	---
Gruppo volante		
Dado bloccaggio albero volante.	2,8 - 3 (MPV)	3 - 3,5

BULLONERIA : COPPIE DI BLOCCAGGIO Kgm.

PARTICOLARE	Coppie in Kgm.	
	Ape MP	Ape CAR
Bulloni fissaggio scatola sterzo.	2,7 ÷ 3	3 ÷ 3,5
Dado del perno sferico braccio comando sterzo.	3 ÷ 4	—
Dado bloccaggio braccio allo sterzo.		4,7 ÷ 5
Vite fissaggio supporto deviatore luci.		0,8 ÷ 1,2
Gruppo sospensione anteriore		
Dado ancoraggio inferiore ammortizzatore		10 ÷ 13
Ghiera bloccaggio cuscinetto superiore sterzo.		5 ÷ 7
Dado bloccaggio cerchio ruota al tamburo.		10 ÷ 12
Dado centrale bloccaggio tamburo ruota.		—
Dado fissaggio disco supporto ganasce freno.	4,7 ÷ 6	—
Gruppo sospensione posteriore		
Dado p. ancoraggio superiore ammortizzatore.		3 ÷ 4
Dado bloccaggio cerchio ruota al tamburo.		10 ÷ 16
Bullone fissaggio mozzo ruota al braccio oscillante.		4,7 ÷ 6
Dado p. ancoramento inferiore ammortizzatore.		3,4 ÷ 4,6
Dado p. perno ancoramento braccio oscillante alla slitta.		3,4 ÷ 4,6
Dado per giunto elastico.		4 ÷ 5
Dado bloccaggio mozzetto al semiasse.		5 ÷ 7
Dado cianfrinato albero porta ruota.		14 ÷ 18
Gruppo telaio		
Bullone fissaggio porte cabina.	2,3 ÷ 3	—

VARIANTE ALLA RUBRICA «RIMONTAGGIO» PER MODIFICHE INTRODOTTE NEL CORSO DELLA PRODUZIONE

Avvertenza: Tutte le operazioni di rimontaggio illustrate alle pagine precedenti valgono per tutti i modelli MP, eccetto quanto sotto riportato, che vale specificamente per i veicoli a partire dai progressivi: MPA - 38001, MPR - 04001, MPV - 1001, MPM - 1001.

SEMICARTER LATO FRIZIONE

Fig. 61) - In luogo del cuscinetto a sfere «c» indicato nella figura a pag. 59, è montato un astuccio a rullini; per l'applicazione operare come indicato in figura, usando lo specifico punzone T. 0040053; predisporre il semicarter col piano di accoppiamento adagiato sulle due basi «a» illustrate in figura e una delle due basi in corrispondenza dell'alloggio astuccio, in modo che l'estremità del punzone vi vada a far battuta a montaggio effettuato.

Fig. 65) - **Albero motore sul semicarter:** eseguita la operazione di montaggio, come indicato in figura, applicare la bussola di acciaio sul semialbero lato frizione; per facilitare l'applicazione riscaldare la bussola in bagno d'olio a circa 100° C; spingerla quindi a fondo con l'ausilio di un tubo «a» int. 26.

SEMICARTER LATO VOLANO

Fig. 68) - **Astuccio a rullini per albero cambio:** vale quanto illustrato in fig. 68; il punzone T. 0036091 deve però essere sostituito con lo specifico T. 0039144. A montaggio effettuato (ved. dettaglio D) la quota indicata nel dettaglio della figura deve risultare di mm. 34 ± 0,2.

GRUPPO DIFFERENZIALE

Fig. 71) - **Cuscinetto sull'albero scanalato:** eseguita l'operazione descritta e illustrata in fig. 71, applicare sull'albero l'ingranaggio scorrevoile, l'ingranaggio di innesto, la rondella distanziale e montare la pista interna del cuscinetto a rulli dopo averla scaldata in bagno d'olio a circa 100° C; per l'applicazione può essere usato il punzone «C»; quindi montare l'anello elastico.

N. B. - A montaggio effettuato, l'ingranaggio a denti frontali deve girare liberamente sul corallo scanalato.

RIMONTAGGIO

GRUPPI E PARTICOLARI SPECIFICI DELL'APE 600 Mod. MPV

Fig. 84/1) - **Controllo supporto scatola comando sterzo.**

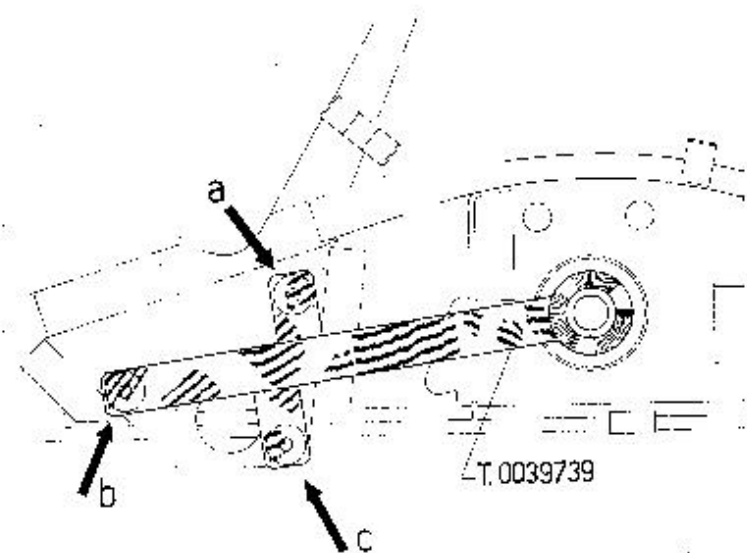


Fig. 84/1 - Gruppo comando sterzo.

In caso di revisione o sostituzione telaio sui Mod. loro distribuzione; applicare l'attrezzo T.0039739 del parallelismo dell'asse volante con l'asse del tubo sterzo: tale parallelismo si ottiene interponendo alcune rondelle fra scatola sterzo e piano di appoggio della plancia.

Per definire il numero delle rondelle da usare e la loro distribuzione; applicare l'attrezzo T.0039739 come indicato in figura; avendo cura che l'appendice « a » dell'attrezzo vada a far battuta sulla plancia in corrispondenza del foro.

Inserire le rondelle necessarie per recuperare il vuoto fra le appendici « b » e « c » dell'attrezzo e plancia, in corrispondenza dei fori. La distribuzione e la quantità delle rondelle trovata dovrà essere osservata all'atto del rimontaggio della scatola comando sterzo.

RIMONTAGGIO

Fig. 84/2) - **Gruppo comando sterzo.** Dopo aver eseguito il controllo dei particolari componenti il gruppo ed effettuate le eventuali sostituzioni, applicare alla scatola « a », il collare « b », il gruppo deviatori e indicatori « c » fissando con la vite « d ».

Montare il volante effettuandone il fissaggio alla scatola con il dado « e », rispettando la relativa coppia di bloccaggio indicata in tabella di pag. 74/1. Applicare la cremagliera collegandola al perno sferico del braccio comando sterzo « f », montare il dado « m » e bloccarlo alla coppia prescritta.

Fig. 84/3) - **Posizionare il gruppo comando sterzo sulla plancia** procedendo come segue: inserire il braccio sul tubo sterzo senza bloccarlo; applicare la scatola disponendo le rondelle di spessoramento sotto il piano della scatola stessa in corrispondenza dei fori indicati con frecce in figura (nelle condizioni in cui erano all'atto dello smontaggio) e bloccare i tre bulloni.

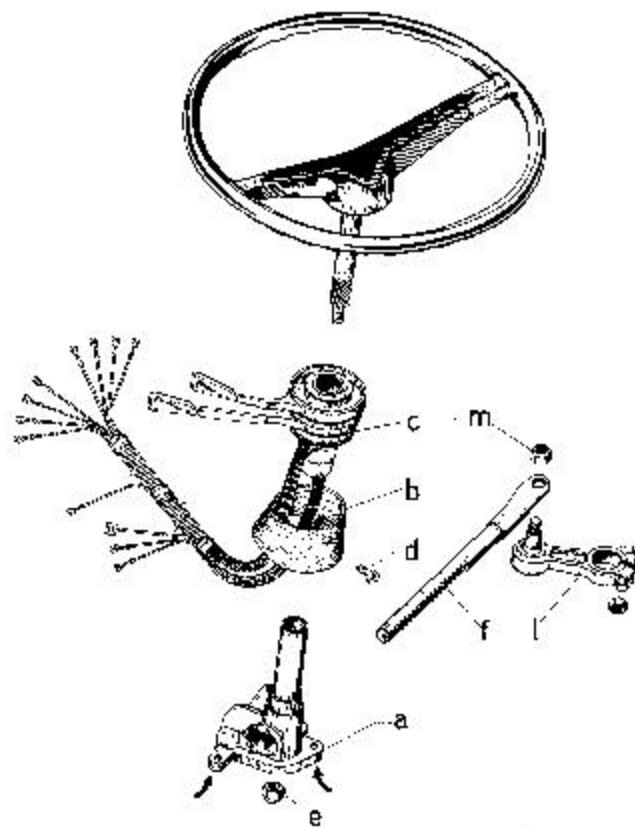


Fig. 84/2 - Control o pieno scoperto scatola sterzo

RIMONTAGGIO

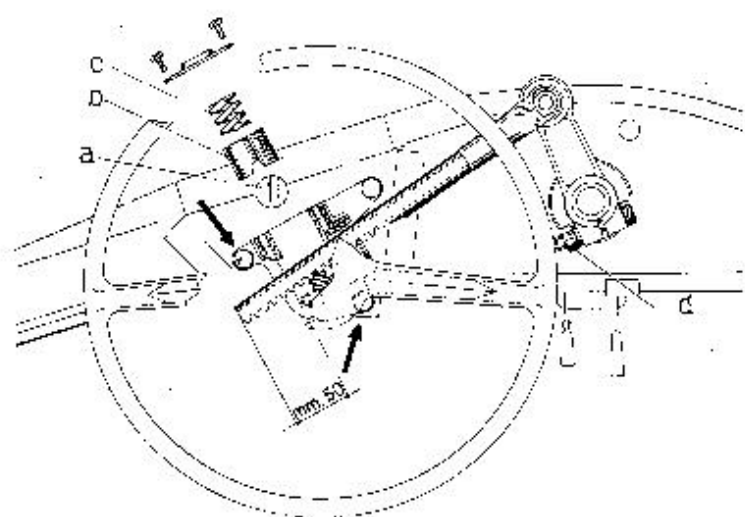


Fig. 84/3 - Fessatura sterzo

Con il volante orientato come indicato in figura, spostare la cremagliera in modo che sporga dalla scatola di mm. 50: mantenendola in tale posizione, montare il rullo « a », il supporto « b », la molla « c » e il coperchio bloccandolo con le due viti alla scatola. **N. B.** - Prima del montaggio, tutti i particolari devono essere spalmati di grasso ESSO BEACON 3.

Azionare nei due sensi il volante in modo che il braccio si assesti sul tubo sterzo, quindi bloccare il dado « d ».

Effettuare gli allacciamenti dei cavetti elettrici, rimontare le parti rimosse all'atto dello smontaggio.

RIMONTAGGIO

GRUPPO CAMBIO Ape CAR e APE MP (progressivi: MPA 1 T dal 55585 - MPR 1 T dal 013120 - MPM 1 T dal 14865 - MPV 1 T dal 13185); viene montato l'albero ingr. cambio con due cuscinetti di supporto (ved. fig. 84/4).

Fig. 68) - **Astuccio a rullini per albero ingr. cambio**: applicare l'astuccio «c» come indicato in figura, rispettando le relative norme, tenendo presente che in luogo del punzone T.0036091 deve essere usato lo specifico T.0039152.

A montaggio effettuato la quota indicata nel dettaglio «D» di fig. 68, deve risultare di mm. $35 \pm 0,5$, invece di mm. $33 \pm 0,5$.

Fig. 69) - **Astuccio a rullini per albero ingr. cambio sul coperchio scatola differenziale**: Sul coperchio differenziale in luogo del cuscinetto a sfere per boccole scanalato «g» in fig. 71 di pag. 64, è montato un astuccio a rullini; per il corretto montaggio di questo ultimo deve essere usato lo specifico punz. T.0039153.

Fig. 84/5 - **Albero ingr. cambio** Ape CAR: inserire le crocere «a» e «b» attraverso gli intagli dell'albero orientandole come indicato in figura. Montare il boc-

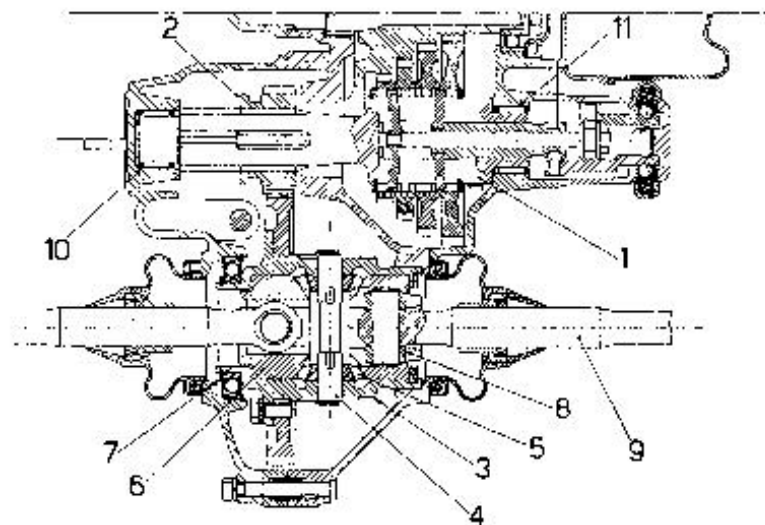


Fig. 84/5 - Sezione longitudinale del gruppo cambio-differenziale

1. Gruppo ingranaggi cambio con comando crocere - 2. Ingranaggio scorrevole - 3. Scopa e corona differenziale - 4. Albero porta satelliti - 5. Satelliti - 6. Planetari - 7. Anello di ritegno da gruppo scopa del differenziale - 8. Pattini del sommerso - 9. Semiasse - 10. Astuccio a rullini supporto albero ingranaggi cambio.

RIMONTAGGIO

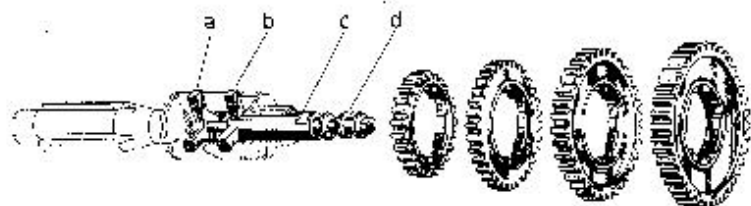


Fig. 84/5 - A boro ingranaggi cambia

colo guida stelo «c», lo stelo «d» ed avvitarli alle rispettive crocere bloccandoli alle coppie indicate in tabella di pag. 74/1.

Montare gli ingranaggi, le rondelle di spallamento e gli anelli elastici di ritegno. Gli ingranaggi devono essere orientati come indicato in figura.

N. B. - A gruppo montato il gioco assiale totale deve essere contenuto nei seguenti valori: mm. $0,15 \pm 0,7$.

SOSPENSIONE ANTERIORE

Fig. 80) - **Astuccio a rullini mozzo ruota Ape CAR**: l'operazione deve essere eseguita secondo le norme riportate a pag. 72 solo che in luogo del punzone T. 0035784 illustrato in figura 80 di pag. 72, deve essere usato lo specifico punzone T. 0042356.

Fig. 83) - **Sede inferiore cuscinetto infer. sterzo (Ape CAR)**: per l'operazione procedere come riportato a pag. 73 usando l'attrezzo T. 0042361 specifico in luogo dell'attrezzo illustrato T. 0036486.

Fig. 84/3) - **Fasatura sterzo Ape CAR**: procedere per la fasatura secondo le norme di pag. 74/6 tenendo presente che con il volante orientato in posizione di marcia rettilinea la quota di 50 mm. valida per l'Ape MPV, per l'Ape CAR deve risultare di mm. 76.

GIUOCHI DI MONTAGGIO REVISIONI E CONTROLLI PARTICOLARI

N. B. - Tutte le operazioni di revisione illustrate nella presente rubrica per i mod. di Ape MP valgono anche per l'Ape CAR eccetto quanto riportato alle pagg. 76 - 77 - 82/1 - 82/2 - VIII/1 - V.II/2 nelle quali oltre alle revisioni specifiche per l'Ape CAR, sono riportate le varianti introdotte nel corso della produzione relativa ai mod. di Ape MP.

GIOCHI DI MONTAGGIO CILINDRO - PISTONE

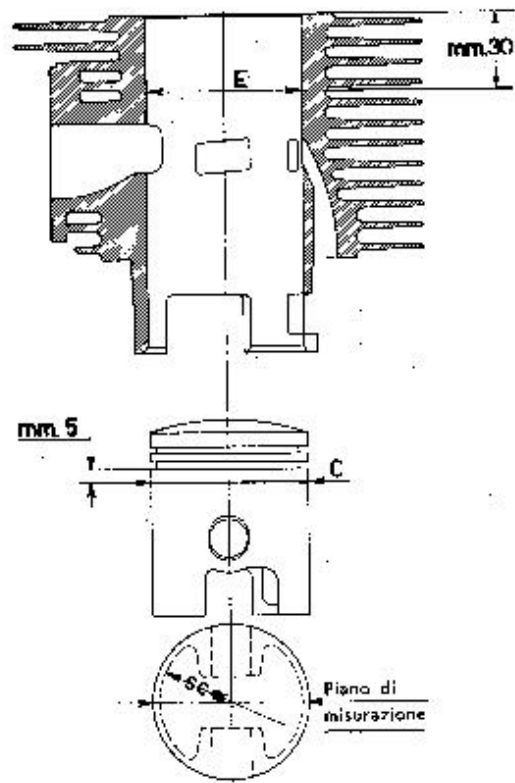


Fig. 85

La misura del cilindro deve essere rilevata sul piano di oscillazione della biella.

Qualora invece si debba maggiorare il cilindro, la misura « E » dovrà superare la misura « C » del pistone da montare (segnata sul pistone stesso) del valore indicato nella colonna: Gioco « A » al montaggio.

I pistoni ed i cilindri forniti da la Casa come parti di ricambio sono contrassegnati con lettere dell'alfabeto. Qualora vengano sostituiti sia il pistone che il cilindro, occorre accoppiare pezzi contrassegnati dalla stessa lettera.

Denominazione n.º pezzo	Dimensioni normali		Campo di tolleranza	Gioco « A »
	Ape MP	Ape CAR		
Cilindro normale	E=63	E=68	- 0,005 + 0,025	0,190 al montaggio; 0,30 ammesso dopo l'uso. (Ape MP). 0,240 al montaggio; 0,35 ammesso dopo l'uso. (Ape CAR).
Pistone normale	C=62,810	C=67,760	- 0,005 + 0,025	
Cilindro 1.a magg.	E=63,2	E=68,2	- 0 + 0,02	
Pistone 1.a magg.	C=63,010	C=67,960	- 0 + 0,02	
Cilindro 2.a magg.	E=63,4	E=68,4	- 0 + 0,02	
Pistone 2.a magg.	C=63,210	C=68,160	- 0 + 0,02	
Cilindro 3.a magg.	E=63,6	E=68,6	- 0 + 0,02	
Pistone 3.a magg.	C=63,410	C=68,360	- 0 + 0,02	
Cilindro 4.a magg.	E=63,8	E=68,8	- 0 + 0,02	
Pistone 4.a magg.	E=63,610	C=68,560	- 0 + 0,02	

Piede di biella - spinotto - gabbia a rullini.

Le bielle e le gabbie sono divise in 4 categorie (segnate con incisioni presso il piede di biella e sul telaio delle gabbie); **al montaggio, accoppiare:**

Biella di 1.a cat. con gabbia di 4.a cat.

Biella di 2.a cat. con gabbia di 3.a cat.

Biella di 3.a cat. con gabbia di 2.a cat.

Biella di 4.a cat. con gabbia di 1.a cat.

N. B. - In caso di rumorosità usare gabbie di categoria immediatamente **inferiore**.

ANELLI DI TENUTA

Denominazione del pezzo	Dimensioni normali		Gioco « A »
	Ape MP	Ape CAR	
Anello di tenuta normale (super. e infer.)	63	68	0,25 ± 0,40 (al montaggio) 2 mm. (ammesso dopo l'uso)
Anello di tenuta 1.a maggiorazione	63,2	68,2	
Anello di tenuta 2.a maggiorazione	63,4	68,4	
Anello di tenuta 3.a maggiorazione	63,6	68,6	
	63,8	68,8	

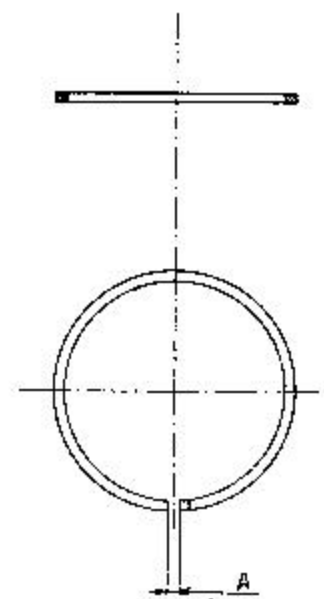


Fig. 86

N. B. - Lo spinotto ($\varnothing 16 \begin{smallmatrix} -0 \\ +0,006 \end{smallmatrix}$) viene accoppiato col pistone con **gioco 0** al montaggio; il **gioco max** ammesso dopo l'uso deve considerarsi di 0,02 mm.

- Sull'albero motore il gioco assiale sulla testa di biella fra la biella e le roncelle di sovrallamento deve essere compreso fra 0,19 e 0,46 mm.

CILINDRI E PISTONCINI DELLA POMPA E DEL COMANDO GANASCE

Denominazione del pezzo	Dimensioni nominali	Gioco « A »
Gruppo comando ganasce ruote posteriori		
Cilindro	B = 25,4 $\begin{matrix} - 0 \\ + 0,033 \end{matrix}$	0,04 ± 0,125 al montaggio 0,25 ammesso dopo l'uso
Pistone	C = 25,4 $\begin{matrix} - 0,040 \\ - 0,092 \end{matrix}$	
Pompa		
Cilindro	B = 22 $\begin{matrix} - 0 \\ - 0,033 \end{matrix}$	0,04 ± 0,106 al montaggio 0,22 ammesso dopo l'uso
Pistone	C = 22 $\begin{matrix} - 0,040 \\ - 0,073 \end{matrix}$	
Gruppo comando ganasce ruota anteriore		
Cilindro	B = 22 $\begin{matrix} - 0 \\ + 0,033 \end{matrix}$	0,04 ± 0,106 al montaggio 0,22 ammesso dopo l'uso
Pistone	C = 22 $\begin{matrix} - 0,040 \\ - 0,073 \end{matrix}$	

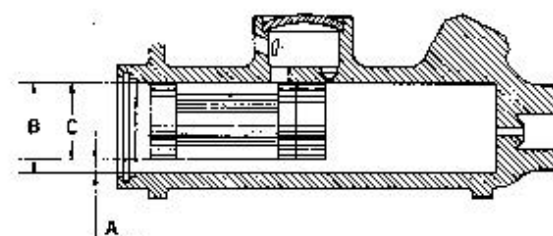


Fig. 87 - Corpo pompa freno

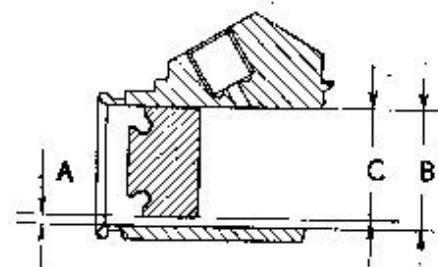


Fig. 88 - Corpo cilindretto comando ganasce

REVISIONE ALBERI MOTORE

Ciclo di lavoro.

- 1) - Esaminare preventivamente gli alberi, per accertarsi che non presentino avarie tali da rendere inutile la revisione.
 - 2) - Immergere i pezzi in soluzione disincrostante (tipo HDS HOUSEMAN & THOMPSON LTD) alla temperatura di $90^{\circ} + 95^{\circ}$ C per 20'; quindi lavare accuratamente in acqua corrente.
 - 3) - Immergere i pezzi in olio tipo DEWATERING FLUID No. 1.
 - 4) - Siglare gli alberi, in modo da poter successivamente riaccoppiare gli stessi semialberi.
 - 5) - Con la pressa 5479/A separare i due semialberi dal bottone di manovella (vedi fig. 89 operazione 1 e 2).
 - 6) - Montare sul semialbero lato frizione il nuovo gruppo biella-bottone, quindi montare il semialbero lato volano (vedi fig. 90 operazioni 3 e 4).
 - 7) - **Eseguire il controllo finale e, se necessario, l'eventuale radrizzatura** secondo le modalità illustrate a pagina seguente.
- N. B.** - Il controllo finale degli alberi deve essere particolarmente accurato data la loro funzione di valvola rispetto al carter.

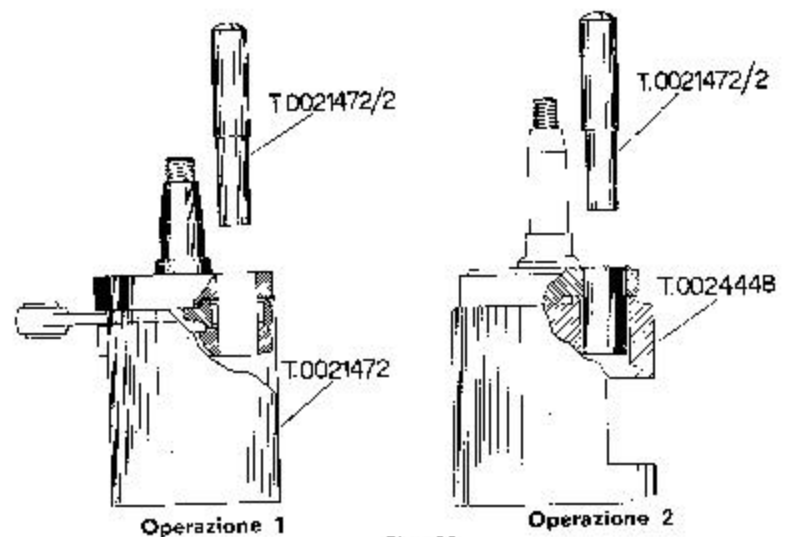


Fig. 89

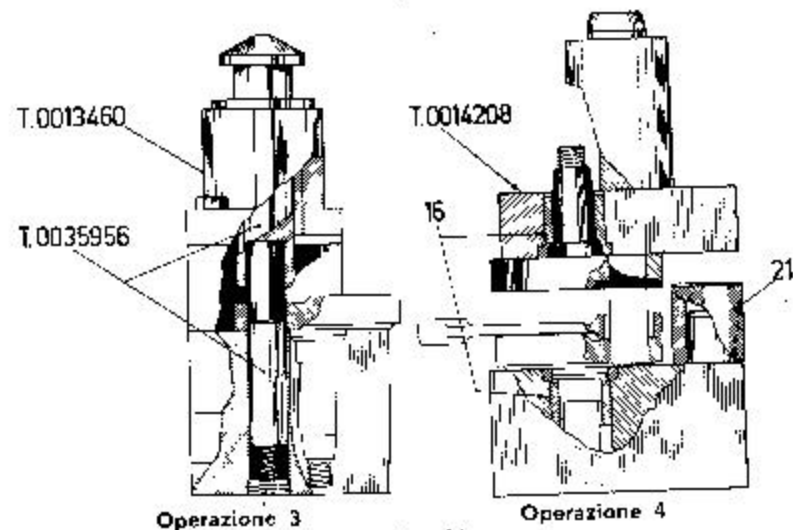


Fig. 90

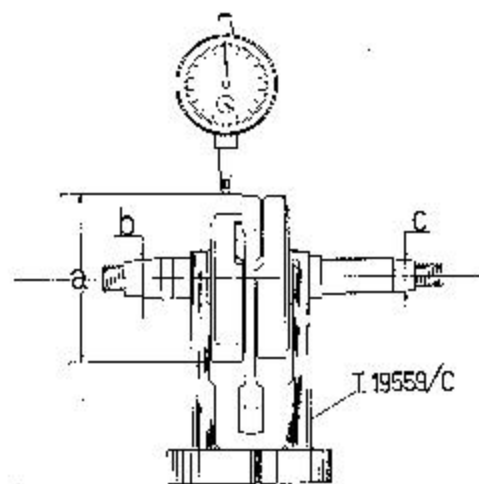


Fig. 91

Controllo albero motore

Montato l'albero motore sull'attrezzo T. 19559/C come in fig. 91, le eccentricità delle superfici dei \odot « b » e « c » devono essere comprese entro i seguenti limiti massimi **di lettura** sull'orologio comparatore: 0,03 mm.

Controllare anche l'eccentricità del \odot « a »: è ammessa una lettura massima di 0,02 mm.

Nel caso di eccentricità comprese fino ad un massimo di 0,15 mm. **eseguire la raddrizzatura** dell'albero, agendo tra i contrappesi con una zeppa o

serrandoli in morsa (con boccole di alluminio) a seconda della necessità.

N. B. - Ricordare che il giuoco assiale sulla testa di biella (fra biella e rondelle di spallamento) deve essere $0,2 \pm 0,5$ mm. (ved. nota a pag. 77).

SOSTITUZIONE CORONA DENTATA PER TRASMISSIONE CONTACHILOMETRI

La sostituzione della corona dentata sul mozzo ruota anteriore (particolare n. 64, T. XII del Catalogo P. R.) è una operazione di difficile esecuzione: la corona è infatti applicata sul mozzo con interferenza $0,02 \pm 0,07$ mm. e l'alloggio dell'astuccio a rullini viene finito di lavorazione a corona montata, con una ristretta tolleranza di esecuzione ($\varnothing 28 \begin{matrix} 0 \\ -0,021 \end{matrix}$)

in modo da evitare conicità ed ovalizzazioni dello alloggiamento e realizzare giuochi di montaggio asse-astuccio a rullini di $0,005 \pm 0,035$ mm.

In relazione a quanto sopra, a meno che non si disponga di particolari attrezzature di precisione per la lavorazione ed il controllo dei pezzi finiti, **quando si debba sostituire la corona dentata è sempre consigliabile applicare un mozzetto nuovo già completo di corona dentata** (partic. n. 62, T. XII del Catalogo P. R.), attenendosi per l'accoppiamento all'asse ruota alle istruzioni di pag. 56, (T. XII del Catalogo P. R.).

CARBURATORE: CARATTERISTICHE - MESSA A PUNTO

Caratteristiche del carburatore:

Tipo dell'Orto SHB 27 - 24.

Getto max	118/100
Getto minimo	50/100
Aria fissa minimo	160/100
Aria fissa max	150/100
Getto starter	70/100
Diffusore	mm. 24

Osservare che il carburatore sia ben bloccato e che non siano allentati il coperchio valvola e i raccordi del condotto di ammissione per evitare dannosi trafiletti di aria che altererebbero la carburazione. Eseguire la regolazione del minimo dopo pochi minuti di funzionamento del motore, agendo sulla vite con molla di chiusura gas e su quella dell'aria per il minimo (viti n. 1 e 3 fig. 92): avvitando la vite fig. 3 si arricchisce la miscela, allentando si impoverisce.

N. B. - Per la pulizia, lavare i pezzi in benzina pura ed asciugare con aria compressa; non usare mai, per pulire i fori calibrati, fili di ferro o simili.

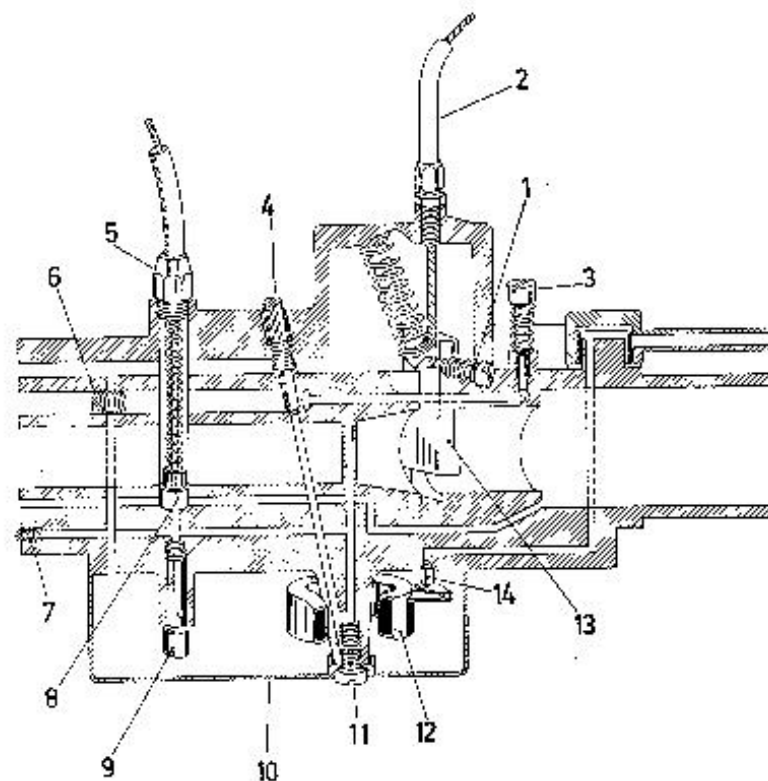


Fig. 92

1) Vite regolazione fine corsa valvola gas - 2) Trasmissione comando gas - 3) Vite regolazione minimo - 4) Getto minimo - 5) Trasmissione per starter - 6) Calibratore aria minimo - 7) Calibratore aria max - 8) Valvola dello starter - 9) Getto starter - 10) Vaschetta - 11) Getto max - 12) Galleggiante - 13) Valvola gas - 14) Spillo.

PROVE DEL MOTORE

In caso di grandi revisioni del motore, qualora si voglia far eseguire il rodaggio al banco prova (dis. n. 8002/R) attenersi alle norme riportate nella tabella di pagina presente.

(°) - Il rodaggio deve essere eseguito con mulinelli tarati per frenare 8,3 CV a 5000 giri del motore.

(°°) **N. B.** - A fine rodaggio il motore deve poter raggiungere e superare i 5000 giri.

MISCELA DA USARE	ESSO MIX al 2% (Olio Essolube 30 MS)		
TARATURA MULINELLO (°)	8,3 CV		
RODAGGIO (°°)	VEL.	GIRI	TEMPO
	1.a	2500	10"
	2.a	3400	10"
	3.a	3500	20'
4.a	4300	2'	
CONSUMO (a 5000 giri, motore rodato)	410-490 g. CV/h		

Potenza a 5000 giri (press. atm. 760 mm. Hg; temperatura: 15° C) **dopo almeno 4h** di rodaggio al banco: 8.3 CV.

PROVA MOTORE AL BANCO (Ape CAR)

MOTORE	Ape CAR		
MISCELA DA USARE	Esso Mix al 2% (Olio Essolube 30 MS)		
TARATURA MULINELLO	8,5 CV a 5250 giri in 3.a vel.		
RODAGGIO	Vel.	Giri	Tempo
	1.a	2500	10''
	2.a	3400	10''
	3.a	3500	20'
4.a	4300	2'	
CONSUMO	400 ÷ 480 g. CV/h (a 5250 giri, motore rodato)		

IMPIANTO IDRAULICO PER SOLLEVAMENTO DELLA SOVRASTRUTTURA RIBALTABILE (Fig. 88/1)

Nel caso di revisione di veicoli dotati di impianto di sollevamento controllare sempre, prima della consegna al cliente, l'allineamento dell'albero con snodi « a » con l'asse del motore: l'eventuale disassamento può essere corretto spostando opportunamente il supporto pompa.

Potenza: con pressione atm. 760 mm. Hg, temperatura: 15° C, **dopo almeno 4 h** di rodaggio al banco: 8,5 ÷ 9 CV (ved. anche a pag. 82).

CARBURATORE (Ape CAR). Tipo dell'Orto SHB 27-20: differisce da quello montato sull'Ape MP per avere il getto max da 100/100, e il diffusore da 20 mm. Per la messa a punto ved. norme a pag. 81.

PROVE DI CONSUMO SU STRADA (Ape CAR).

Osservando le norme di prova riportate a pag. 92, il consumo di miscela ammesso dopo rodaggio ed in buone condizioni generali di efficienza, deve risultare 22+5 Km/lt.

N. B. - Un eventuale e continuo funzionamento della pompa in posizione non corretta può provocare l'allentamento del dado « b » di bloccaggio ventola con conseguente deterioramento della ventola stessa e dell'albero motore.

SCHEMA IMPIANTO IDRAULICO DI SOLLEVAMENTO DELLA SOVRASTRUTTURA RIBALTABILE

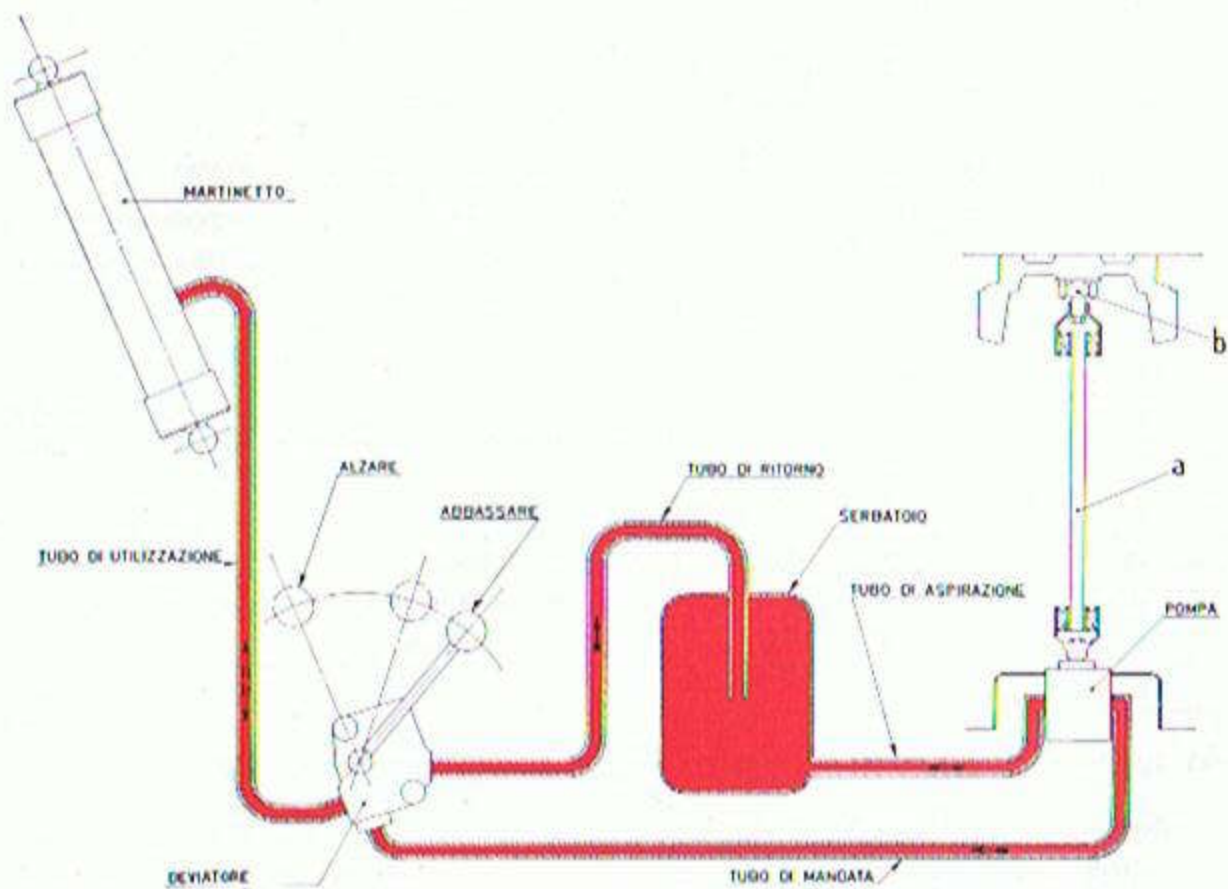


Fig. 88/1

N. B. - La pressione max di esercizio dell'impianto è di 120÷130 atm.; il controllo può essere effettuato collegando un manometro ad un tubo di utilizzazione. Il serbatoio contiene lt. 2,2 di olio «TERESSO 52».

SOSTITUZIONE BUSSOLA E TAMPONE DELL'AMMORTIZZATORE ANTERIORE

N. B. - Nell'eseguire la manipolazione dell'ammortizzatore è opportuno evitare sbalzi ecc., procedere quindi con cura per evitare di pregiudicare il buon funzionamento dell'ammortizzatore.

Fig. 93) - Smontaggio del tubo per tampone elastico: applicare gli attrezzi indicati in figura; il tubo, particolare «a», si può estrarre montando il part. «b» dell'attrezzo T. 0036508.

Fig. 94) - Rimontaggio del tubo per tampone elastico: immergere il tampone elastico «a» e il tubo «c» in una soluzione di polvere ACQUAREX (7 g. di polvere per l. 2,5 di acqua); montare sull'attrezzo il part. «b» ed agire sull'attrezzo stesso fino a montaggio avvenuto.

REVISIONE GRUPPO STERZO E SOSTITUZIONE TAMPONI ELASTICI BRACCI PORTA RUOTA POSTERIORI

Queste revisioni richiedono particolari attrezzature; a parte verranno inviate norme specifiche.

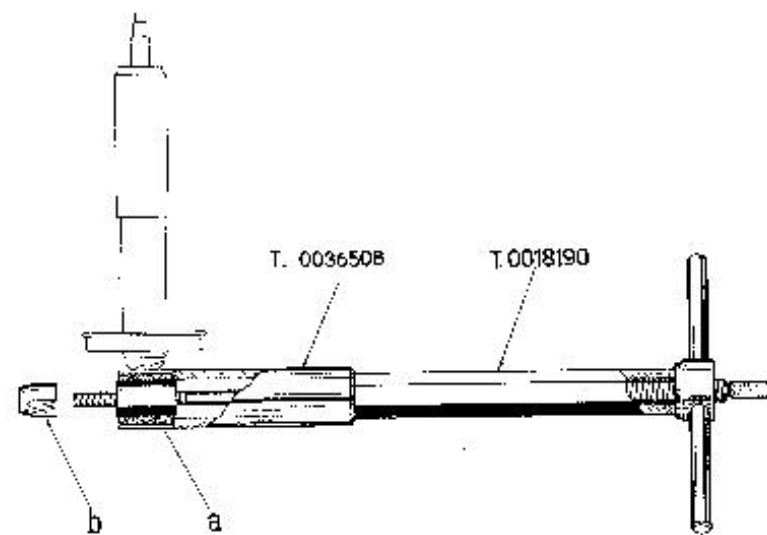


Fig. 93

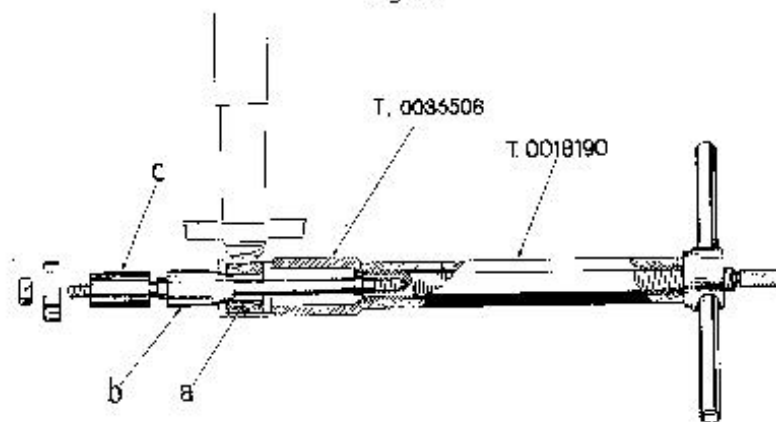


Fig. 94

SCHEMA IMPIANTO FRENI

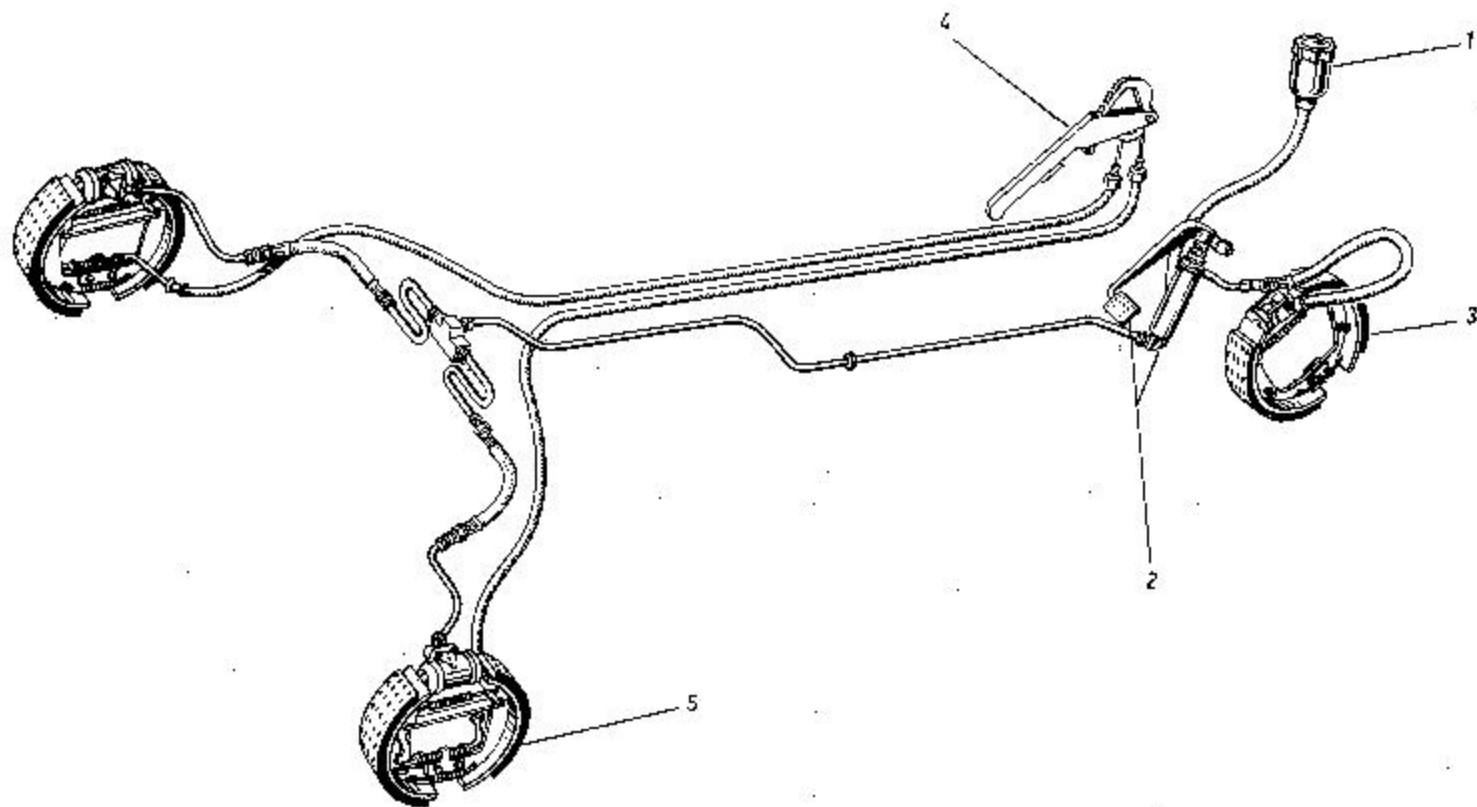


Fig. 95 - Impianto freni idraulico e meccanico

1. Serbatoio freni idraulici - 2. Pompa e pedale freno - 3. Ganasce freno anteriore - 4. Leva comando freno a mano (ausiliario di sicurezza e stazionamento) - 5. Ganasce freni posteriori.

NORME PER LA REVISIONE DEL FRENO IDRAULICO

Qualora si verificano anomalie al funzionamento dell'impianto frenante (ved. capitolo «Inconvenienti», pagina 27 e seguenti) per cui si renda necessario effettuare la revisione generale, verificare che:

- a) - Le tubazioni metalliche siano in perfette condizioni e non siano posizionate in modo da avere interferenze con parti del telaio, tali da poterne provocare rotture o schiacciamenti.
- b) - I tubi flessibili in gomma e tela non presentino rigonfiamenti o comunque non siano imbevuti di olio o di grasso minerale: sostanze queste aventi una azione solvente sulla gomma.
- c) - Tutti gli ancoramenti delle tubazioni siano ben fissati alle staffe di sostegno con apposite piastrelle: un inefficiente fissaggio permetterebbe vibrazioni e oscillazioni alle tubazioni con conseguente rischio di rottura delle stesse.
- d) - Non vi siano perdite di liquido dai vari raccordi, nel qual caso ripristinare il bloccaggio avendo cura di non deformare la tubazione stessa.

Per la revisione procedere come segue:

— Separare dal'a pompa il pedale freno e fissare il corpo della pompa sulla morsa, avendo l'atten-

zione di interporre tra le ganasce della morsa boccole di alluminio per non deteriorarlo.

- Togliere il tappo a colpo (D in fig. 96) per poter eseguire la dovuta pulizia; al rimontaggio, usare un nuovo tappo a colpo.
- Estrarre dal corpo il pistone, la molla e la valvola di mandata dell'olio; per fare ciò, basta premere dall'esterno sul pistone in modo da poter smontare con un cacciavite l'anello sul corpo pompa e la relativa rondella, dopodichè, rilasciando gradualmente la pressione, il pistone sarà espulso dal cilindro per azione della molla centrale.
- Se, pur agendo come sopra, il pistone non fuoriuscisse, è consigliabile insufflare aria a leggera pressione dall'estremità filettata del corpo pompa, evitando cioè di impiegare punzoni per la estrazione, perchè potrebbero danneggiare la valvola di mandata.

Il lavaggio dei vari particolari deve essere effettuato con alcool: **non usare petrolio o benzina perchè attaccherebbero le parti in gomma, deteriorandole.**

Dopo il lavaggio i pezzi devono essere asciugati con getto di aria compressa; quindi si procederà ad accertare:

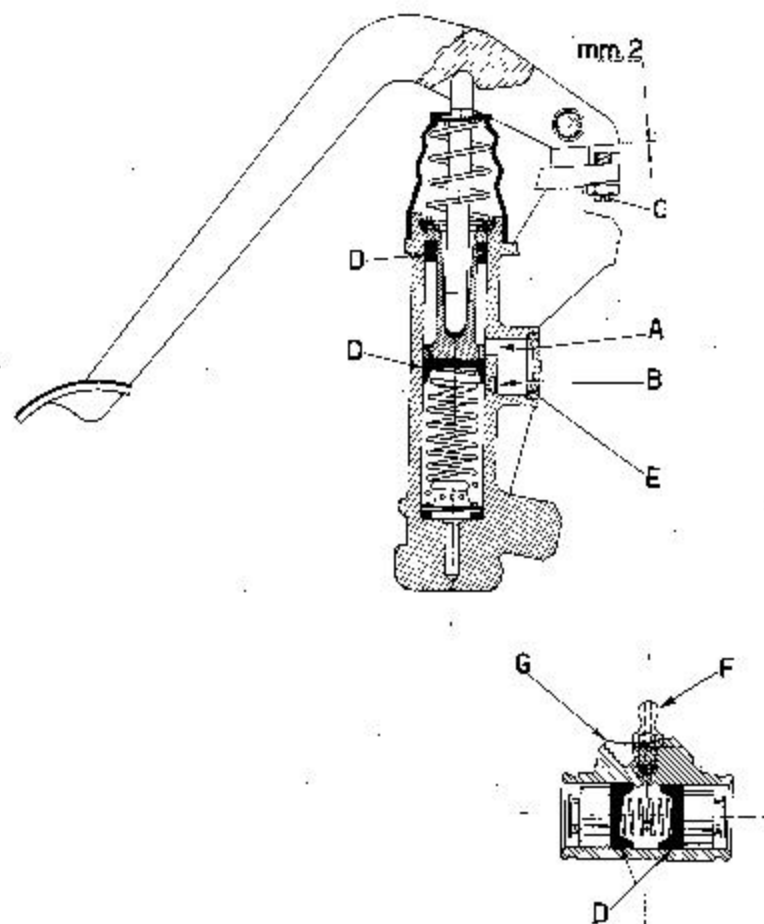


Fig. 96

- Che il corpo della pompa non presenti internamente rigature o corrosioni, in quanto da queste potrebbero derivare avarie agli anelli di tenuta ed al pistone; quest'ultimo deve pure essere sostituito se usurato o rigato o se nell'accoppiamento col cilindro presenta un giuoco superiore a quello prescritto nella tabella a pag. 78.
- Che gli elementi in gomma del pistone e della valvola non siano dilatati o comunque avariati, ciò che potrebbe facilmente provocare l'inefficienza del freno.
- Che la molla di richiamo del pistone sia in buona efficienza.
- Che i due fori «di ricupero» e «compensazione» «A» e «B» visibili nel dettaglio della sezione della pompa, in figura) che pongono in comunicazione il serbatoio della pompa con il corpo, non siano otturati o sporchi.

È consigliabile effettuare la pulizia di detti fori con un getto di aria compressa; per non avariare il piccolo foro di compensazione è ad ogni modo da evitare l'uso di fili metallici: si possono invece impiegare fili sottilissimi di crine o simili.

Al rimontaggio della pompa applicare gli anelli di tenuta orientandoli come indicato nel dettaglio in figura.

Per facilitare l'operazione, lubrificare le superfici dei suddetti elementi in gomma con grasso «ATE - Brems-

zylinder Paste» opp. «Lockheed Rubber KL 70101»; ciò deve essere anche effettuato per il pistone — all'atto di montaggio nel cilindro — e per la valvola di mandata, le cui parti devono essere disposte come in figura.

Terminato il rimontaggio della pompa, provare se si ha regolare funzionamento spingendo il pistone nel cilindro e rilasciandolo prontamente: esso deve tornare con rapidità in posizione di riposo (con battuta contro la rondella di spallamento).

Per quanto riguarda il cilindro comando ganasce, tolto il gruppo delle ganasce dal mototelaio e smontato il cilindretto nei vari particolari, si procederà alla revisione in modo analogo alla pompa del freno, tenendo presenti le avvertenze sopra richiamate per le guarnizioni in gomma, per la molla centrale, per l'usura dei pezzi in moto relativo e per il lavaggio dei vari particolari.

Per questo gruppo, è anche importante assicurarsi che il foro di spurgo aria (vite «F») e quello di adduzione olio non siano otturati (insufflare aria compressa attraverso i fori). Il gioco max tra i pistoncini metallici e il cilindro non deve superare quello prescritto in tabella a pag. 78; al rimontaggio ricordare che le guarnizioni interne di tenuta, tra le quali è applicata la molla centrale di espansione, devono avere le parti cave affacciate mentre le guarnizioni in gomma di estremità, applicate sui puntalini, devono presentare le facce piane contro i pistoncini metallici.

Caricamento olio pompa.

Effettuati i controlli di cui sopra, la pompa, sempre applicata sulla morsa, deve essere caricata con olio «Esso Atlas Brake Fluid Special» oppure «Liquido Speciale Azzurro Fiat HD SAE 70 R 3» operando come segue:

- Riempire completamente il serbatoio, (esso deve essere tenuto in posizione corrispondente a quella di montaggio sul veicolo).
- Con un punzone spingere due o tre volte per breve corsa il pistone, affinché l'olio riempi il corpo pompa.
- Portare il pistone a fine corsa in modo che esca l'aria residua ed un po' d'olio.
- Otturare (con la mano) il foro di uscita dell'olio dal codolo filettato.
- Rilasciare gradualmente la pressione sul pistone, assicurandosi che esso torni a fondo corsa, in modo che l'olio possa ben defluire dal serbatoio nel corpo pompa.
- Ripetere le operazioni precedenti fino a che, spingendo il pistone a fine corsa, esca dal foro mandata olio sul codolo filettato un getto d'olio senza aria; quindi otturare il foro suddetto e far tornare il pistone in posizione di riposo.

Nell'eseguire le operazioni descritte, **aggiungere olio nel serbatoio pompa per mantenerlo sempre pieno.** Infine, accertato che specialmente in corrispondenza dei raccordi il condotto di adduzione olio non presenti avarie, si procederà al completo rimontaggio del gruppo freno sul motore/aio, collegando la pompa carica di liquido al circuito idraulico.

Riempimento olio nel circuito idraulico.

- 1) Abbassare il pedale fino a fondo corsa, rapidamente e lasciandolo ritornare lentamente, ripetendo l'operazione fino a che non si avverta una apprezzabile contropressione nella pedalata.

Nell'eseguire tale operazione curare di aggiungere olio nel serbatoio, per evitare che la pompa possa scaricarsi.

- 2) Svitare la vite di spurgo su una delle ruote posteriori, farne uscire l'aria, dopo aver collegato detto spurgo con un tubicino di gomma ad una bacinella piena di olio per freni.
- 3) Ripetere l'operazione di cui al punto 1) fino a quando non cessi la fuoriuscita di bolle d'aria dal tubicino suddetto: avvitare allora la vite di spurgo, tenendo il pedale abbassato.

- 4) Ripetere le operazioni precedenti per le altre ruote.

- 5) Per un corretto funzionamento il pedale deve avere un leggero gioco sull'azionamento del pistone della pompa; per ottenere il gioco voluto agire sulla apposita vite «c» (ved. fig. 96).

N. B. - Potrebbe accadere che durante l'operazione di spurgo non cessasse mai di uscire bollicine di aria dai tubetti; in tal caso esaminare tutti i raccordi: se questi non presentano anomalie, ricercare l'entrata dell'aria dalle varie guarnizioni di tenuta della pompa e dei cilindretti lato ruota.

— **Nell'effettuare le operazioni di riempimento circuito sopra illustrate, curare che il livello olio nel serbatoio non scenda mai al di sotto del minimo.**

Controllo ganasce freno e tamburi.

Controllare lo spessore delle guarnizioni; nel caso si riscontrassero deterioramenti od anormali usure, sostituire il gruppo completo ganasce.

- Verificare l'efficienza delle molle di richiamo: se esse presentano deformazioni, sostituire.
- Esaminare i tamburi freno: se presentano rigature od ovalizzazioni eccessive, è necessario sostituirli o - se possibile - eseguire la tornitura e lappatura del diametro interno.
- Nelle operazioni di ripristino, è ammessa una maggiorazione massima sul \varnothing normale del tamburo di mm. 0,6.

Registrazione gioco ganasce - tamburo:

Prima di effettuare la regolazione fra ganasce e tamburi occorre azionare i freni con le ruote in moto in modo da assicurare la centratura delle ganasce stesse.

Agire quindi per ciascuna ruota nel modo seguente:

- Sollevare la ruota da terra, abbassare a fondo il pedale del freno fino a portare le ganasce

contro il tamburo. Mantenendo abbassato il pedale ruotare i dadi degli eccentrici di regolazione verso l'esterno fino all'arresto.

Lasciare poi libero il pedale e controllare che la ruota giri liberamente.

Registrazione freno meccanico.

Per regolare la corsa della leva a mano di comando agire come segue:

- Portare la leva in posizione di riposo e spostarla verso l'alto di due denti sul settore.
- Agire sul tenditore in modo da impedire la rotazione a mano delle ruote.
- Bloccare in posizione il tenditore con il relativo controdado.

N. B. - Ricordare che una anormale registrazione della tensione del cavo influisce sul funzionamento del freno sulle ruote posteriori.

INSTALLAZIONE COMANDI FLESSIBILI

Il montaggio dei vari comandi non presenta particolari difficoltà; particolare cura deve essere però posta - fra gli altri comandi - alla registrazione del freno di stazionamento (n. 8 in figura 97).

N. B. - Per la sostituzione dei cavetti non è necessario servirsi di fili «pitota»: basta infatti introdurre il cavetto nella guaina dal lato manubrio.

— Al montaggio delle trasmissioni porre attenzione a montare le manchette, passacavi ecc. visibili in figura.

Le norme principali sono:

Freno di stazionamento (n. 8 in figura): Effettuare il collegamento alla leva di comando (7); fissare i tubetti di guida con piastrina (11) e ancorare il terminale ad asola (12) dei cavetti alle levette comando ganasce freno **facendo ruotare le levette stesse**, fino a poter compiere l'operazione, attorno al proprio perno (non spostarle lateralmente perchè potrebbero deformarsi e provocare inconvenienti al freno).

Spostata la leva (7) **agli ultimi due denti prima della posizione di riposo** sul settore dentato, agire secondo le norme riportate a pag. 89.

N. B. - Una anormale tensione del cavetto può influire sul funzionamento del freno idraulico e provocare inconvenienti.

Comando cambio (n. 1 e 2): Porre attenzione a non invertire la posizione di collegamento dei due cavetti rispetto agli attacchi settore e manubrio (una delle guaine è montata, per facilitare i riferimenti; in colore nero).

Comando frizione (n. 3): la registrazione (lato motore) deve essere eseguita in modo da permettere alla leva di comando sul manubrio una escursione di circa 2 mm. prima di far funzionare la frizione.

Comando valvola gas (n. 4): se si monta una nuova trasmissione, saldare all'estremità del cavetto **lato carburatore** il terminale (part. 53 tav. XIII del Cat. P. R.).

Comando starter (n. 10): all'estremità del cavetto **lato carburatore** effettuare una piegatura per l'ancoraggio al dispositivo starter.

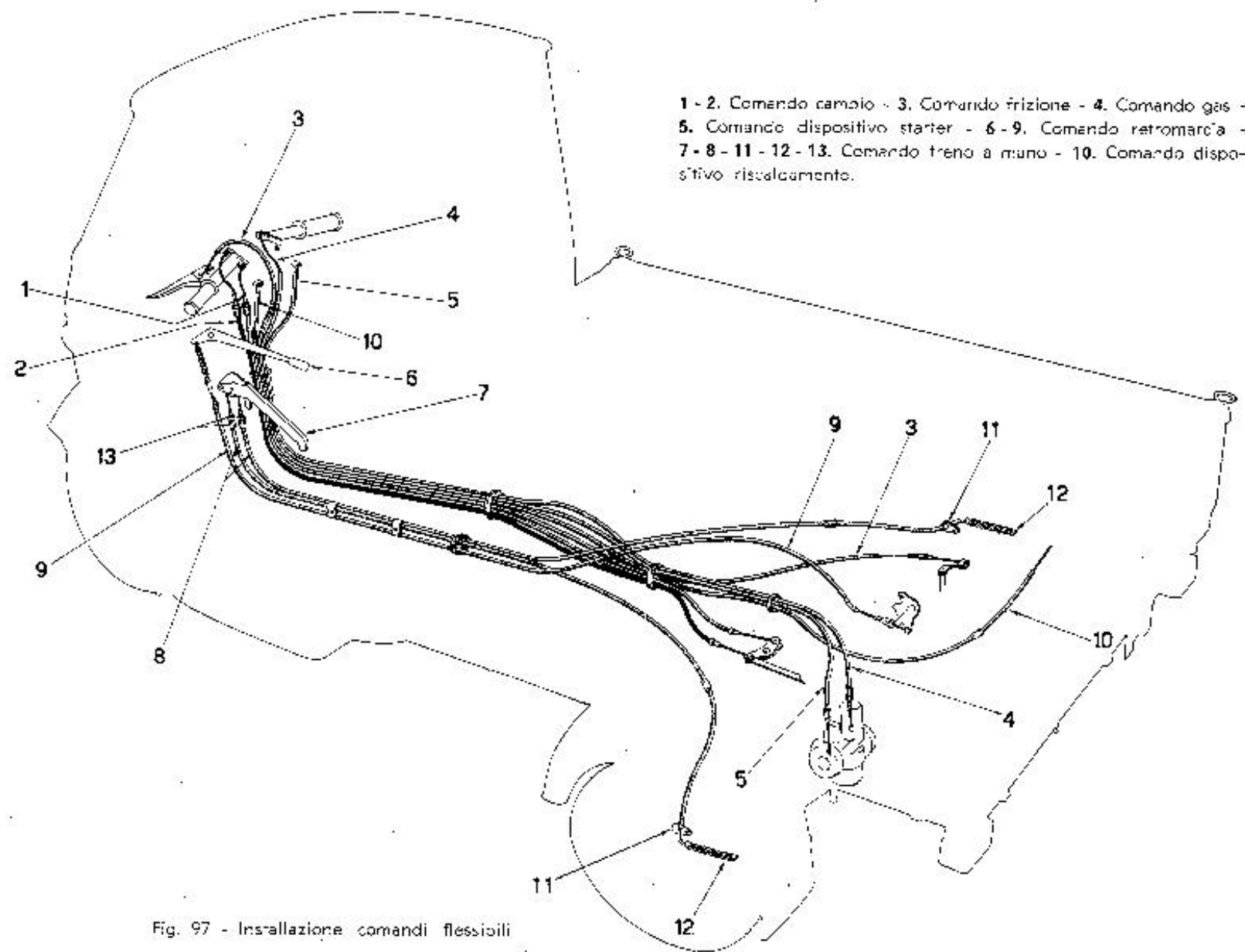


Fig. 97 - Installazione comandi flessibili

CONSUMI SU STRADA

Per effettuare la prova correttamente è consigliabile usare un serbatoio ausiliario di capacità nota (ad es. ns. attrezzo T. 0020185) tale da potersi inserire all'inizio della prova e disinserire al termine.

a) Eseguire la prova in 4.a vel. su strada pianeggiante, tipo autostrada asciutta, a pieno carico in modo da realizzare un peso complessivo di Kg. 1020 (comprensivi di tara, portata utile e persone a bordo).

b) Percorso da effettuare: almeno 30 Km., metà in andata ed altrettanti per il ritorno, **a velocità costante di 40 Km/h con la 4.a marcia.**

c) Massima intensità del vento ammessa: m. 2/sec.; temperatura esterna di $25^{\circ} \pm 5^{\circ} \text{C}$.

d) Pressione pneumatici: 2 Kg/cm² per la ruota anteriore; 4,5 Kg/cm² per le ruote posteriori.

N. B. - Il consumo di miscela ammesso, **dopo rodaggio ed in buone condizioni generali di efficienza**, deve risultare $23 \pm 5 \text{ Km/lit.}$

N. B. - Per i veicoli revisionati debbono essere considerate congrue maggiorazioni di consumo miscela, in relazione alle condizioni dei veicoli e dei relativi motori; analoghe maggiorazioni debbono essere considerate su veicoli da lungo in uso, in funzione delle percorrenze totalizzate e dello stato di manutenzione.

VERNICIATURA

Si richiama l'attenzione sull'importanza che, per il buon risultato delle ritoccatore, venga attuato con cura il procedimento seguente:

Ciclo A - Ritocchi di notevole entità: la lamiera è stata messa a nudo e si presenta ossidata o lo strato verniciato non è sufficientemente aderente.

- 1) Carteggiare abbondantemente in modo da pulire bene la lamiera portandola a nudo. Asciugare e spoiverare con stracci ben puliti.
- 2) Spruzzare l'antiruggine ed essiccare all'aria.
- 3) Stuccare ed essiccare all'aria.

- 4) Carteggiare con carta abrasiva finissima (minimo 320).
- 5) Spruzzare il sottosmalto ed essiccare all'aria; quindi spruzzare lo smalto ed essiccare all'aria.

Ciclo B - Per i piccoli ritocchi per i quali non sia necessaria l'applicazione di un prodotto antiruggine.

- 1) Carteggiare come al punto (1).
- 2) Se necessario, eseguire le operazioni 3 e 4 del ciclo **A**.
- 3) Spruzzare lo smalto ed essiccare all'aria.

MESSA A PUNTO DEL VEICOLO PRIMA DELL'IMPIEGO

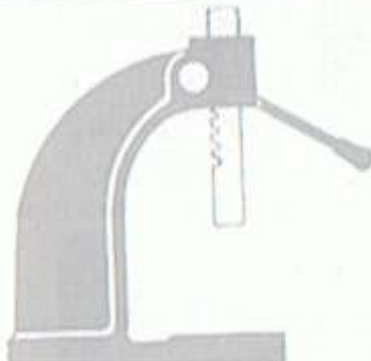
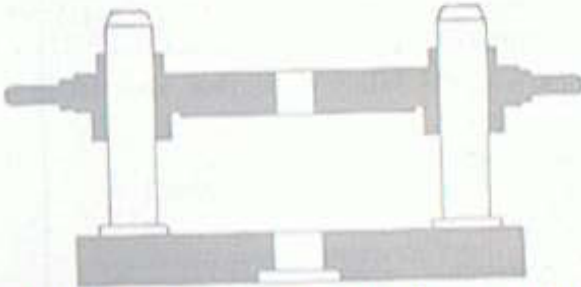
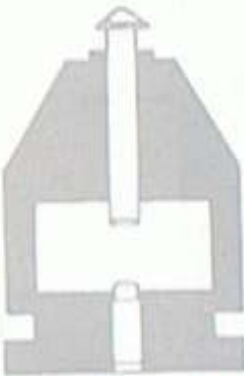
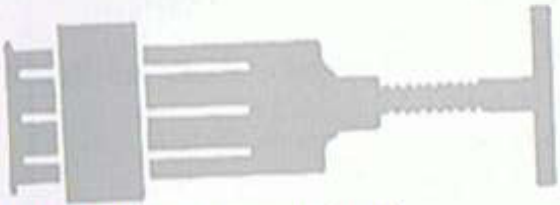

A revisione ultimata del motore e di altri gruppi, prima di effettuare la consegna al cliente e dopo aver eventualmente provato il motore, effettuare i seguenti controlli e messe a punto:


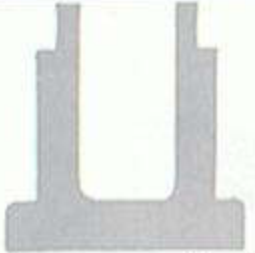

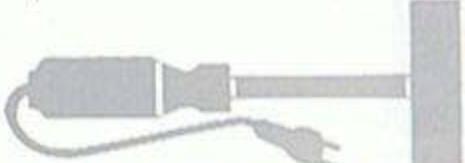


1. - Verifica serraggio dadi e bulloni.
2. - Efficacia delle sospensioni anteriore e posteriore.
3. - Livello olio nel cambio - differenziale e nel serbatoio della pompa freno.
4. - Assenza di perdite di miscela e di olio.
5. - Efficacia freni; eventuale loro registrazione.
6. - Controllo pressione pneumatici. Per valori di gonfiamento ved. a pag. 3.
7. - Registrazione comandi.
8. - Controllo carburazione e - se necessario - della fasatura.
9. - Efficienza dell'impianto elettrico.
10. - Controllo livello dell'elettrolita nella batteria.
11. - Tenuta di strada.
12. - Pulizia del veicolo: per l'esterno del motore petrolio; per le parti verniciate acqua e pelle scamosciata per asciugare. Per la parabola del faro odoperare un piumino morbido (evitare di toccare con le dita la superficie alluminata).
13. - Corretta regolazione del proiettore.
14. - Controllo tensione cinghia dinamotore.
15. - Verifica che la leva comando valvola cuffia sia rispettivamente in posizione « I » oppure « E », a seconda che il veicolo sia impiegato in stagioni di bassa temperatura ambiente o di temperatura ambiente superiore.
16. - Controllare i collegamenti della batteria; gli attacchi + (positivo) e — (negativo) devono essere ben collegati coi cavetti rispettivi: in particolare l'attacco al polo negativo deve essere collegato con il cavetto saldato a massa sul telaio.
L'eventuale inversione dei collegamenti rende rapidamente inefficiente il regolatore, danneggiandolo irrimediabilmente.




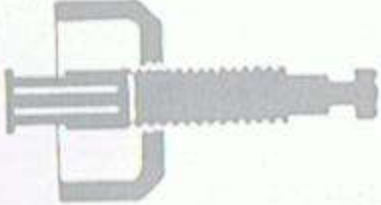
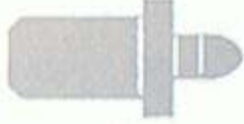
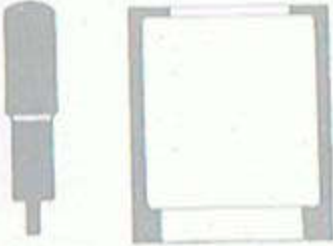
AVVERTENZA:

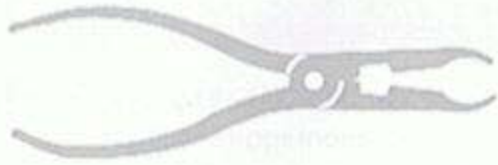
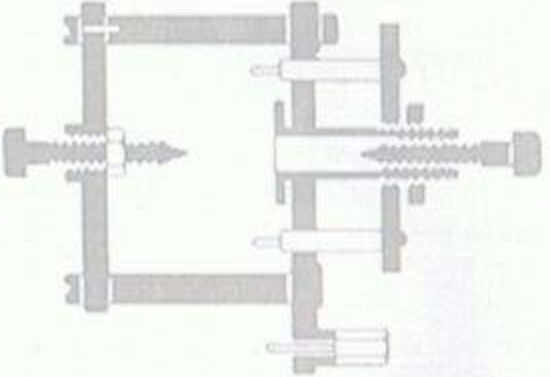



I suddetti controlli devono essere eseguiti anche sui veicoli nuovi, prima della consegna al Cliente.



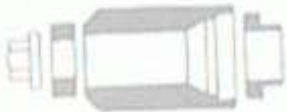


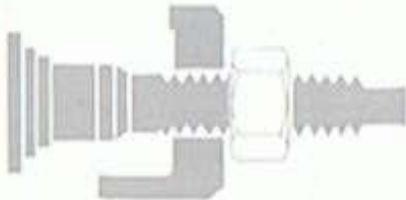
ATTREZZI PER SMONTAGGIO, RIMONTAGGIO E REVISIONI


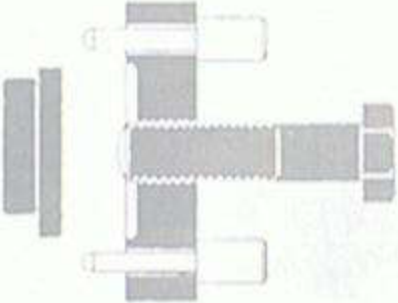

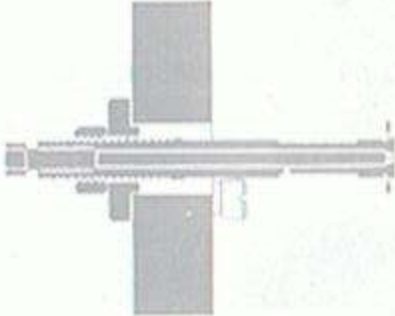

ATTREZZO	Impiego illustrato a pagina:	ATTREZZO	Impiego illustrato a pagina:
 <p>5479/A Pressa a mano.</p>	79	 <p>T. 0014208 Attrezzo p. mont. albero motore.</p>	79
 <p>T. 0013460 Attr. p. montaggio albero motore (da usare abbinato all'otturatore con perno T. 0035956).</p>	79	 <p>T. 0014499 Estrattore cuscinetti.</p>	45-49
		 <p>T. 0017104 Pinza per anelli elastici.</p>	46-47-48 51-55-60 63-64-69



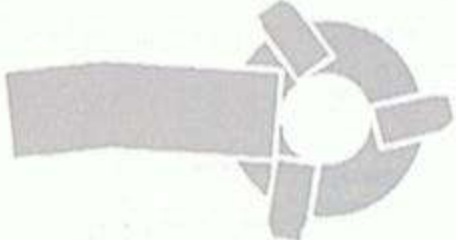

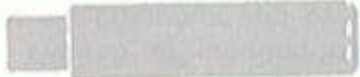
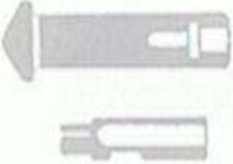
ATTREZZO	Impiego illustrato a pagina:	ATTREZZO	Impiego illustrato a pagina:
 0017820 Spina per estrazione spinotto.	43	 T. 19559/C Attr. per controllo albero motore.	80
 T. 0018119 Attr. per mont. alberi ed assi.	61-62	 0019978 Fornello (220 V - 50 Hz oppure 260 V - 50 Hz).	59 63-64
 T. 0018190 Attrezzo per sostituzione tubo interno tampone elastico ammortizzatore anteriore (da usare abbinato all'attrezzo T. 0036508).	83	 T. 0020185 Serbatoio per prove di consumo	93

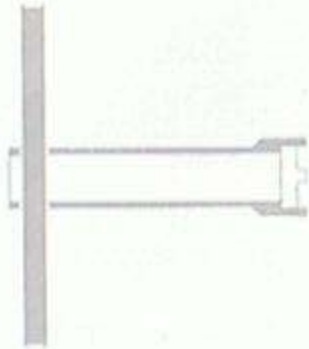
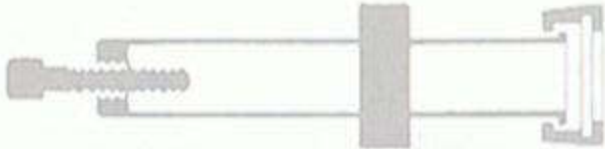
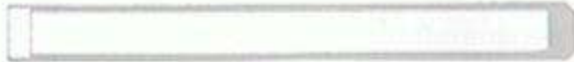

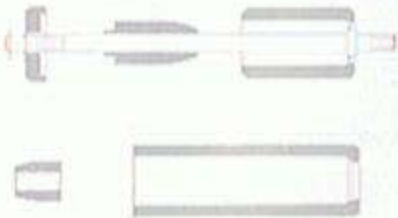
ATTREZZO	Impiego illustrato a pagina:	ATTREZZO	Impiego illustrato a pagina:
 <p>T. 0020322 Attr. p. smont. e rimont. frizione.</p>	43	 <p>T. 0021330 Attr. per montaggio sedi sterzo.</p>	73
 <p>T. 0020781 Punzone montaggio cuscinetti.</p>	47-63 72	 <p>T. 0021467 Estrattore cuscinetti.</p>	46-47 49
 <p>T. 0021071 Punzone montaggio anelli di tenuta e cuscinetti.</p>	59-69	 <p>T. 0021472 Attr. per smont. albero motore.</p>	79

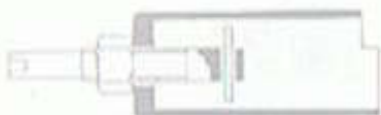
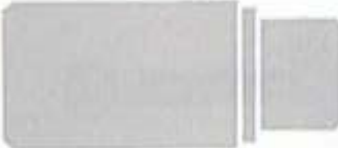
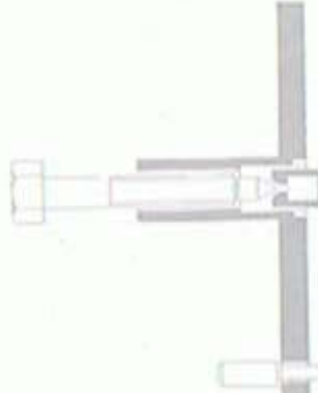

ATTREZZO	Impiego illustrato a pagina:	ATTREZZO	Impiego illustrato a pagina:
 <p data-bbox="388 511 913 560">T. 0022465 Pinza per anelli elastici.</p>	44-60	 <p data-bbox="1186 722 1827 771">T. 0023745 Attr. per separare i semicarters. 45</p>	45
 <p data-bbox="388 852 1029 925">T. 0023589 Punzone per anelli di tenuta e cuscinetti.</p>	59-60	 <p data-bbox="1186 1242 1816 1282">T. 0024448 Attr. per smont. albero motore. 79</p>	79
 <p data-bbox="388 1242 871 1282">0023638 Pinza per anelli elastici.</p>	46-48 65		

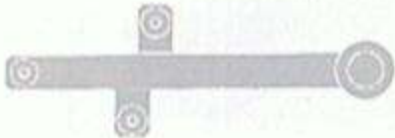
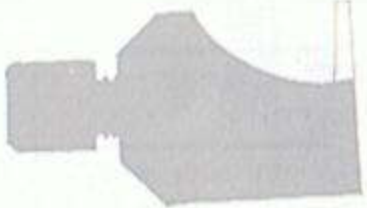

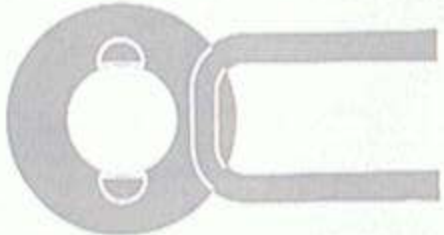
ATTREZZO	Impiego illustrato a pagina:	ATTREZZO	Impiego illustrato a pagina:
 <p data-bbox="327 704 856 740">T. 0025095 Piano appoggio motore.</p>	41-61	 <p data-bbox="1131 451 1780 487">T. 0027348 Punzone per estrazione cuscinetti.</p>	44
 <p data-bbox="331 1008 978 1044">T. 0027338 Attr. per mont. anello di tenuta.</p>	35-65	 <p data-bbox="1138 846 1787 881">T. 0030632 Chiave per ghiera ingr. elicoidale.</p>	41-65
 <p data-bbox="338 1317 987 1352">T. 0027347 Attr. per smont. anello di tenuta.</p>	44	 <p data-bbox="1144 1300 1745 1336">T. 0030922 Estrattore cuscinetti a sfere.</p>	44

ATTREZZO	Impiego illustrato a pagina:	ATTREZZO	Impiego illustrato a pagina:
 <p data-bbox="352 553 867 581">T. 0031729 Chiave arresto frizione.</p>	43	 <p data-bbox="1150 659 1759 686">T. 0035731 Estrattore scatola differenziale.</p>	35-42 48
 <p data-bbox="352 894 1003 954">T. 0033970 Punzone per montaggio astuccio a rullini.</p>	59	 <p data-bbox="1150 1260 1707 1287">T. 0035734 Estrattore albero scanalato.</p>	48
 <p data-bbox="359 1227 1003 1287">0035712 Attrezzo regolazione tensione cinghia del dinamotore.</p>	34		

ATTREZZO	Impiego illustrato a pagina:	ATTREZZO	Impiego illustrato a pagina:
 <p data-bbox="338 618 978 651">T. 0035739 Base di appoggio coperchio differ.</p>	48-64	 <p data-bbox="1136 558 1776 626">T. 0035781 Punzone per astuccio a rullini mozzo ruota posteriore.</p>	69
 <p data-bbox="338 1049 852 1081">T. 0035770 Chiave arresto ventola.</p>	35-41	 <p data-bbox="1136 935 1734 1032">T. 0035783 T. 0035784 Punzone per anelli di tenuta. T. 0035785</p>	69
 <p data-bbox="338 1308 989 1341">T. 0035771 Punzone per bussola ingranaggio</p>	64	 <p data-bbox="1136 1268 1776 1333">T. 0035956 Otturatore e perno per attrezzo T. 0013460.</p>	79

ATTREZZO	Impiego illustrato a pagina:	ATTREZZO	Impiego illustrato a pagina:
			
<p>T. 0036084 Chiave per ghiera cuscinetto superiore sterzo.</p>	50-74	<p>T. 0036485 Estrattore sede inferiore cuscinetto inferiore sterzo.</p> 	50
 <p>T. 0036091 Punzone per montaggio astuccio a rullini.</p>	63	<p>T. 0036486 Attrezzo per montaggio sede inferiore sterzo.</p> 	73
		<p>T. 0036508 Attrezzo per smontaggio e montaggio tamponi in gomma ammortizzatore anteriore (da usare abbinato all'attrezzo T.0018190).</p>	83

ATTREZZO	Impiego illustrato a pagina	ATTREZZO	Impiego illustrato a pagina
 <p data-bbox="304 600 966 641">T. 0038486 Estrattore albero ingran. cambio.</p>	56/2	 <p data-bbox="1123 665 1764 787"> T. 0039144 Punzone per astuccio a rullini. T. 0039152 Punzone per astuccio a rullini T. 0039153 Punzone per astuccio a rullini. </p>	74/3 74/7 74/7
 <p data-bbox="304 1258 976 1331">T. 0038886 Attrezzo per separare i semicarriers in luogo del T. 0023745.</p>	56/2	 <p data-bbox="1134 1250 1795 1323">T. 0039166 Estrattore albero scanalato in luogo del T. 0035734.</p>	56/3

ATTREZZO	Impiego illustrato a pagina:	ATTREZZO	Impiego illustrato a pagina:
 <p data-bbox="373 667 1016 732">T. 0039739 Attrezzo per posizionare cremagliera volante.</p>	74/4	 <p data-bbox="1171 643 1717 675">T. 0040071 Estrattore per perni sferici.</p> <p data-bbox="1171 695 1755 727">T. 0042356 Punzone per astucci a rullini.</p> <p data-bbox="1171 747 1814 812">T. 0042361 Attrezzo p. mont. sede interna cuscinetto inf. sterzo</p> <p data-bbox="1171 831 1814 896">T. 0042367 Estrattore sede interna cusc. inf. sterzo</p>	56/4 74/8 74/8 56/6
 <p data-bbox="380 1268 989 1300">T. 0040053 Punzone per astuccio a rullini.</p>	74/3	 <p data-bbox="1171 1227 1814 1292">T. 0043062 Chiave arresto ventola e puleggia dinamotore</p>	38/3

NOTA DELLE MODIFICHE APPORTATE AD ATTREZZI GIÀ ESISTENTI

Per l'utilizzazione sull'Ape « MP », i seguenti attrezzi già esistenti sono stati modificati come segue :

T. 0014499 - per utilizzare il particolare 18 sul nuovo albero scanalato del differenziale (per l'estrazione della pista interna cuscinetto a rulli) modificarlo portando il $\varnothing 20$ a $\varnothing 19,6$.

Aggiunto part. 19 e 20 da utilizzare per l'estrazione del boccolo in acciaio dall'albero motore.

T. 0020781 - modificato come nella figura a fianco per l'estrazione del cuscinetto a sfere dell'albero ingranaggi cambio dal semicarter lato frizione.

T. 0021467 - modificato il part. 13 come in figura per estrarre le bussole alloggiamento ingranaggio invertitore.

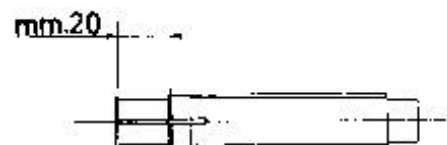
T. 0025095 - aggiunto i part. dal 31 al 38 per ancoraggio motore.

T. 0027338 - aggiunto il part. 7 per montare l'anello di tenuta esterno di banco sul semicarter lato volano (a motore montato).

N. B. - I nuovi particolari aggiunti o modificati vengono anche forniti separatamente dall'attrezzo completo.



T. 0020781



T. 0021467/13

INDICE GENERALE

<p>Prestazioni e caratteristiche principali Pag. 3-4/3</p> <p>Dati caratteristici dei mod. di Ape MP » 4/4</p> <p>Tabella manutenzione e lubrificazione » 6</p> <p>Impianto elettrico e norme di manutenzione relative » 8/1+11</p> <p>Comando Indicatore livello carburante » 12</p> <p>Gruppo generatore » 13</p> <p>Ricerca ed eliminazione inconvenienti » 19</p> <p> </p> <p>Smontaggio :</p> <p> </p> <p>Operazioni eseguibili senza smontare le carrozzerie né il motore » 30</p> <p>Operazioni per controllo fasatura . . . » 30</p> <p>Sostituzione di particolari vari » 34</p> <p>Smontaggio completo del veicolo . . . » 39</p> <p>Smontaggio del motore nelle sue parti » 41</p> <p>Smontaggio sospensioni e trasmissioni » 50</p> <p>Varianti alla rubrica « Smontaggio » per modifiche introdotte » 56/1+56/4</p>	<p>Rimontaggio :</p> <p>Rimontaggio del motore Pag. 59</p> <p>Rimontaggio sospens. e trasmissioni . . » 68</p> <p>Tabella coppie di bloccaggio » 74/1</p> <p>Variante alla rubrica « Rimontaggio » per modifiche introdotte » 74/3+74/6</p> <p>Rimontaggio gruppo sterzo Ape MPV » 74/4</p> <p>Giocchi di montaggio » 76</p> <p> </p> <p>Revisione e prove varie :</p> <p>Albero motore » 79</p> <p>Messa a punto carburatore » 81</p> <p>Prova motore » 82</p> <p>Sostituzione bussole e tampone ammortizzatore anteriore » 83</p> <p>Revisione freno idraulico » 85</p> <p>Sostituzione trasmissioni flessibili . . » 90</p> <p>Controllo consumi su strada » 92</p> <p>Norme per la verniciatura » 93</p> <p>Messa a punto finale del veicolo . . . » 94</p> <p>Attrezzi (indice illustrato) » 1+IX</p>
---	---

MANUALE PER STAZIONI DI SERVIZIO APE mp e APE CAR

1) - In questo fascicolo sono illustrate le istruzioni necessarie per l'esecuzione corretta di smontaggi, rimontaggi, manutenzione e riparazione dell'Ape mp e dell'Ape CAR.

Infatti sono illustrati i seguenti argomenti:

- Norme generali di manutenzione del veicolo.
- Norme per lo smontaggio, revisione e rimontaggio.
- Giuochi di montaggio dei principali organi.
- Attrezzatura occorrente per le normali operazioni da eseguire sui veicoli.

2) - **Se in futuro verranno introdotte modifiche ai veicoli, che comportino l'uso di nuovi attrezzi o che comunque interessino il presente Manuale, saranno distribuite pagine aggiornate** da inserire in luogo delle corrispondenti preesistenti o da aggiungere nelle rispettive rubriche qualora formino oggetto di argomenti nuovi.



PIAGGIO

Johnson

